

太陽光発電用
パワーコンディショナ
取扱説明書

型 名 PVS9R9T200□□□□□
PVS010T200□□□□□

ごあいさつ

このたびは、本製品をご採用いただきましてありがとうございます。
ご使用前にこの取扱説明書をよくお読みいただき、正しく安全にご使用ください。

お願い

本製品の操作または保守を行う前に本取扱説明書をよくお読みください。

本取扱説明書を十分理解してから、操作または保守を行ってください。

本製品（装置本体、ソフトウェア）の改造はしないでください。改造によって起きた事故および本製品の損傷につきましては一切の責任を負いません。

本取扱説明書を紛失または汚損した場合は、すみやかに弊社に注文してください。

本取扱説明書はいつでもご覧になれる場所に置いてください。

本取扱説明書の記載内容は、製品改良などのためお断りなしに変更することがありますのでご了承ください

DWG No. **INS-130005-2**

目次

安全上のご注意.....	7
送付品の確認.....	11
1 正しくお使いいただくための注意事項.....	12
1.1 太陽電池入力についての注意.....	12
1.2 設置時の注意.....	12
1.3 取扱い上の注意.....	12
1.4 故障時の対応について.....	12
2 装置の概要.....	13
2.1 装置の概要.....	13
2.2 型名とオプション.....	14
2.3 環境仕様.....	15
2.4 構造仕様.....	15
2.5 回路系統図.....	16
2.6 電氣的仕様.....	17
3 各部名称と機能.....	19
3.1 太陽光発電用パワーコンディショナの各部名称.....	19
3.2 太陽光発電用パワーコンディショナの各部機能.....	21
3.3 操作パネルの各部名称と機能.....	22
3.4 太陽光発電用パワーコンディショナの外部信号端子の名称と機能.....	24
4 設置.....	25
4.1 設置条件.....	25
4.2 設置方法.....	26
4.3 絶縁抵抗試験の方法.....	28
5 配線の接続.....	31
5.1 接地端子 (TB4) の接続.....	32
5.2 太陽電池入力端子 (TB1, 2) の接続 「接続箱機能有り」 (標準品).....	33
5.3 太陽電池入力端子 (TB1, 2) の接続 「接続箱機能なし」.....	34
5.4 系統出力端子 (TB5) の接続.....	35
5.5 外部信号端子 (TB11) の接続.....	36
5.6 外部トランスデューサ用電源端子 (TB13) の接続.....	52
5.7 直流地絡検出モジュール (TB101) の接続 「直流地絡検出機能有り」.....	53
5.8 自立出力端子台 (TB10) の接続 「自立運転機能有り」.....	60
6 運転および操作.....	61
6.1 運転前の準備.....	61
6.2 系統連系保護動作の設定.....	63
6.3 その他の設定.....	82
6.4 運転.....	89
6.4.1 連系運転動作の開始方法.....	89
6.4.2 自立運転動作の開始方法 「自立運転機能有り」.....	91
6.5 停止.....	93
6.5.1 連系運転動作の停止方法.....	93
6.5.2 自立運転動作の停止方法 「自立運転機能有り」.....	94
6.6 各計測の表示方法.....	95

6.7	状態情報の表示方法	97
6.8	異常時の復旧方法	99
6.9	積算電力クリアの方法	105
6.10	連系保護試験の方法	106
6.11	接点出力試験の方法	109
7	保守・点検	111
7.1	日常点検	111
7.2	定期点検	112
7.3	長期保管時の注意点	112
7.4	直流地絡検出モジュールのヒューズ交換方法「直流地絡検出機能有り」	113
7.5	装置 Rev の確認方法	114
7.6	適合用途の条件	115
7.7	保証について	116
8	付図	117
8.1	外形寸法	117
8.2	系統連系起動シーケンス	119
8.3	自立運転起動シーケンス	120
8.4	LCD 階層一覧	121
8.5	警報マトリクス	123

図表

本取扱説明書で使用している図一覧

図 2-1	型名とオプション	14
図 2-2	太陽光発電用パワーコンディショナの回路系統図	16
図 3-1	太陽光発電用パワーコンディショナ外観（正面）	19
図 3-2	太陽光発電用パワーコンディショナ外観（裏面）	19
図 3-3	太陽光発電用パワーコンディショナの扉を開けた状態	20
図 3-4	太陽光発電用パワーコンディショナの配線部カバーをはずした状態（標準品）	20
図 3-5	操作パネルの各部名称	22
図 5-1	接地端子の接続図	32
図 5-2	太陽電池入力端子接続図 「接続箱機能有り」（標準品）	33
図 5-3	太陽電池入力端子接続図 「接続箱機能なし」（オプション型名：-DN）	34
図 5-4	系統出力端子接続図	35
図 5-5	外部信号端子ピンアサイン	36
図 5-6	直流地絡検出モジュール外部信号端子ピンアサイン	53
図 5-7	自立出力端子台接続図	60
図 6-1	連系保護装置試験器の接続方法	106
図 8-1	太陽光発電用パワーコンディショナ（標準品）の外形寸法図	117
図 8-2	太陽光発電用パワーコンディショナ（オプション型名：-SK）の外形寸法図	118
図 8-3	自動起動・停止フローチャート	119
図 8-4	自動起動・停止フローチャート（自立運転）	120

本取扱説明書で使用している表一覧

表 2-1	環境仕様	15
表 2-2	構造仕様	15
表 2-3	電氣的仕様（1/2）	17
表 2-4	電氣的仕様（2/2）	18
表 3-1	太陽光発電用パワーコンディショナの各部名称と機能	21
表 3-2	操作パネルの各部機能	22
表 3-3	状態表示一覧	23
表 3-4	外部信号端子のピンアサインと機能	24
表 4-1	絶縁抵抗試験項目表	30
表 5-1	接地端子仕様	32
表 5-2	太陽電池入力端子仕様 「接続箱機能有り」（標準品）	33
表 5-3	太陽電池入力端子仕様 「接続箱機能なし」（オプション型名：-DN）	34
表 5-4	系統出力端子仕様	35
表 5-5	外部信号端子仕様	36
表 5-6	外部信号端子の信号種別	37
表 5-7	外部トランスデューサ用電源端子仕様	52
表 5-8	直流地絡検出モジュール外部信号端子（TB101）仕様	54
表 5-9	直流地絡検出モジュール 外部信号端子（TB101）の信号種別	54
表 5-10	自立出力端子台仕様	60
表 6-1	計測表示項目	95
表 6-2	警報一覧および復旧方法（1/5）	99
表 6-3	警報一覧および復旧方法（2/5）	100
表 6-4	警報一覧および復旧方法（3/5）	101
表 6-5	警報一覧および復旧方法（4/5）	102

表 6-6	警報一覧および復旧方法 (5/5)	103
表 8-1	LCD 階層一覧(1/2)	121
表 8-2	LCD 階層一覧(2/2)	122
表 8-3	警報マトリクス(1/2)	123
表 8-4	警報マトリクス(2/2)	124

安全上のご注意

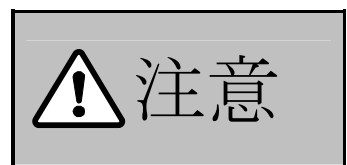
設置・運転・点検・保守の前に必ず本取扱説明書を熟読し、本製品の取扱い安全の情報と注意事項について確認してからご使用ください。

本製品は厳重な品質管理のもとに製造しておりますが、本製品が万一故障することにより人命、身体または財産に重大な損害が予測される場合は、弊社にお問い合わせください。

本取扱説明書および本製品への表示では、本製品を安全に正しくお使いいただき、あなたや他の人々の危険や財産の損害を未然に防止するために、いろいろな絵表示をしています。その絵表示と意味は次のようになっています。内容をよく理解してから本文をお読みください。

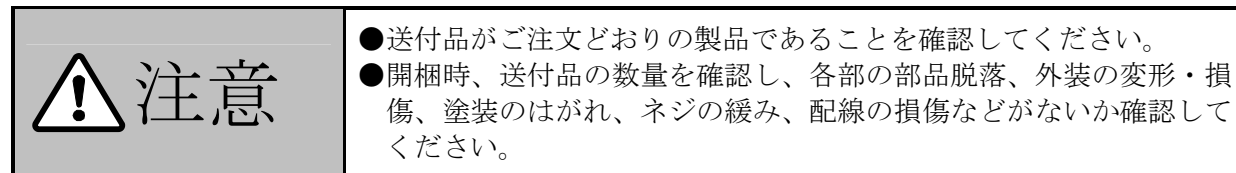


この表示を無視して、誤った取り扱いをすると、人が死亡または重傷を負う可能性が想定される内容を示しています。

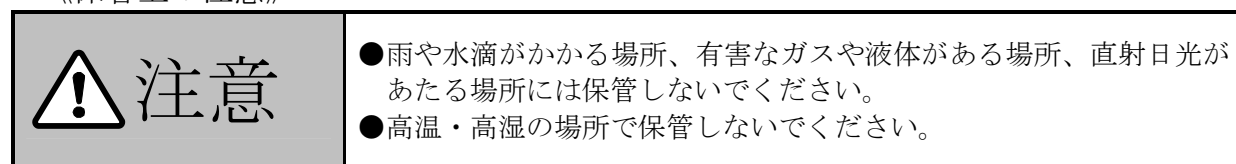


この表示を無視して、誤った取り扱いをすると、人が傷害を負う可能性が想定される内容および物的損害の発生が想定される内容を示しています。

《送付品の確認》



《保管上の注意》



《搬入》

転倒

けが



- 不用意に持ち上げたりすると腰痛の原因となりますので注意してください。(けがの恐れがあります。)
- 重量物のため、運搬は二人以上または運搬具を使って持ち運びしてください。(けがの恐れがあります。)



- 本装置には基板類が取り付けられていますので衝撃、振動を与えないように運搬してください。

《設置および配線》

転倒

けが

感電

火災



- 本装置は指定された方法を守って設置してください。(感電、火災の恐れがあります。)
- 設置は安全に支える強度が十分ある物に確実に固定してください。(転倒、けがの恐れがあります。)
- 不用意に持ち上げたりすると腰痛の原因となりますので注意してください。(けがの恐れがあります。)
- 重量物のため、運搬は二人以上または運搬具を使って持ち運びしてください。(けがの恐れがあります。)
- 配線作業は、経験を有する専門知識のある人が行ってください。(けが、感電、火災の恐れがあります。)
- 絶縁抵抗試験時は必ず配線を未接続状態で行ってください。(感電の恐れがあります。)
- 絶縁抵抗試験時に短絡していたクリップ線などは試験終了後、放電を確認してから必ず外してください。(火災の恐れがあります。)
- 配線作業は無電圧の状態で行ってください。(感電の恐れがあります。)
- 本装置は端子部への接続に先立って必ず接地線を接続してください。(感電の恐れがあります。)
- 配線は間違えないように接続してください。(けが、感電、火災の恐れがあります。)
- 接地端子には必ず接地線を接続してください。(感電の恐れがあります。)
- 通電中は端子部に触れないでください。(感電の恐れがあります。)
- 配線の接続は極性を間違えないようにしてください。(火災の恐れがあります。)
- 電線くず、ネジなどの異物を本装置の中に残さないでください。(けが、感電、火災の恐れがあります。)
- 濡れ手で本装置に触れないでください。(感電の恐れがあります。)
- 使用する工具は絶縁工具を使用してください。(感電の恐れがあります。)

《使用上の注意》

けが

感電

火災



警告

- 引火性ガス、腐食性ガスおよび結露する場所では使用しないでください。(感電や火災の恐れがあります。)
- 製品の改造はしないでください。(けが、感電、火災の恐れがあります。)
- 塩害地域への設置はしないでください。(感電の恐れがあります。)
- 本取扱説明書記載の使用環境でお使いください。特に電源電圧、周波数、温度、湿度、衝撃、振動にご注意ください。(けが、感電、火災の恐れがあります。)
- 本装置を運転する前に系統側の安全を確認し、本取扱説明書にしたがって運転操作を行ってください。不用意な運転操作は、感電や事故の恐れがあります。
- 次のような用途に絶対使用しないでください。
 - ・人命に直接関わる医療機器などへの使用。
 - ・人身の損傷に至る可能性のある場所への使用。
- 本装置は運転時に高周波音やうなり音が発生するため、耳鳴り、疲労感覚などの症状がでる可能性があります。人が常時にいる場所や住宅街など騒音規制のある場所に設置しないでください。

《自立運転機能の使用上の注意》



警告

- 自立運転機能を使う場合は、太陽電池の発電条件によって自立出力が急に低下する場合があるので、接続に関しては安全性に問題がない機器であることを確認してください。
- 下記の電源が切れると困る電気製品は接続しないでください。医療機器およびデスクトップ型パソコン、ワープロなどの情報機器等、生命や財産に損害を及ぼす機器
- 下記の電気製品は動作しない場合があります。掃除機、遠赤外線ヒータ、IH クッキングヒータ、電子レンジ、電気ストーブ等

《運転および操作》

感電

火災



警告

- 運転中は端子部に触れないでください。(感電や火災の恐れがあります)



注意

- 運転中に本装置が故障し、異臭、異音が発生した場合は、直ちに運転を停止させ、販売店までお問い合わせください。
- 系統出力端子は、三相3線202V、三相4線202Vの系統以外に接続しないでください。本装置が故障する可能性があります。その他の系統に接続する場合は、必ず販売店までお問い合わせください。
- 設置環境によっては音響信号を妨害する可能性があります。

《点検・保守》

けが

感電

火災



警告

- 点検・保守は、専門知識を有する人が定期的に指定された方法で行ってください。(感電や火災の恐れがあります)
- 内部の点検、修理をしないでください。(感電、けが、やけど、発煙、発火の恐れがあります)
- 本装置の入出力端子部に金属棒や指などを差し込まないでください。(感電の恐れがあります。)

《その他注意事項》

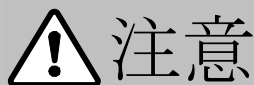


注意

- 本装置は日本国内仕様品です。国外での使用については、別途販売店までお問い合わせください。日本国内仕様品を国外で使用すると、電圧、使用環境が異なり発煙、発火の原因になることがあります。
- 製品を廃棄する場合は、通常産業廃棄物として処理してください。

送付品の確認

開梱を行う前に梱包の荷姿の状態を点検してください。

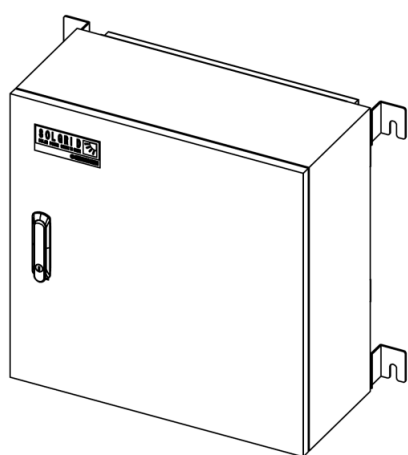


注意

- 送付品がご注文どおりの製品であることを確認してください。
- 開梱時、送付品の数量を確認し、各部の部品脱落、外装の変形・損傷、塗装のはがれ、ネジの緩み、配線の損傷などがないか確認してください。

送付品リスト

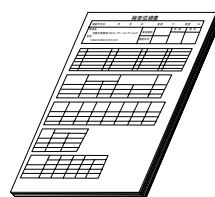
下図に記載した送付品をご確認ください。



- ①装置本体 (PVSxxxT200□□□□□)
 1台



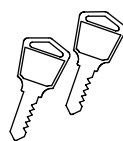
- ②取扱説明書 (本書)
 1冊



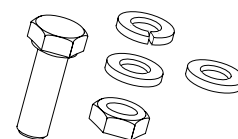
- ③検査成績書
 1冊



- ④保証書
 1枚



- ⑤扉の鍵
 2個

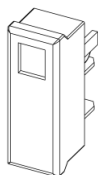


- ⑥ボルト (M10×40)、ナット (M10)、平座金 (2個)、バネ座金
 4式

注意事項

- 1) 「遮光板付」オプション型名：-SK をご購入の場合、装置本体の外観が異なります。詳しくは、8.1 外形寸法 (118 ページ) をご参照ください。
- 2) 保証書は封筒に入れ、梱包箱上部に貼り付けてあります。

※「直流地絡検出機能有り」(オプション型名：-PFG または-NFG) をご購入の場合は、下記も添付されます。



- ①交換用ヒューズ
 2個

注意事項

交換用ヒューズ
型名：GP05
メーカー：大東通信機株式会社
定格電流：0.5A

1 正しくお使いいただくための注意事項

1.1 太陽電池入力についての注意

- 1) 太陽電池入力は、本装置の定格（200～540V 以内）に合わせて使用してください。
- 2) 太陽電池容量は、本装置の最大出力容量（9.9kW/10kW）に見合ったものをご採用ください。
- 3) 太陽光発電システムは、各ストリングの電流が 10A 以下になるように構成してください。
「接続箱機能なし」（オプション型名：-DN）の場合は、太陽電池入力の総合電流が 45A 以下になるように構成してください。
- 4) 太陽電池以外の電池や電源を接続しないでください。

1.2 設置時の注意

設置時は、4 設置（25 ページ）に従って、正しく設置してください。

- 1) 接地端子（TB4）は必ず接続してください。
- 2) 太陽電池入力（TB1, TB2）を接続時には極性（+，-）を確かめ、間違いのないように接続してください。
- 3) 系統出力（TB5）を接続時には極性（R, S, T）を確かめ、間違いのないように接続してください。
- 4) 本装置は冷却ファンにより強制風冷を行い、装置の背面から吸気し底面側へ吐き出す構造になっています。吸気および排気を妨げないように設置してください。

1.3 取扱い上の注意

- 1) 太陽電池入力端子（TB1, TB2）には、太陽電池以外の電池や電源を接続しないでください。故障の原因となります。
- 2) 系統出力端子（TB5）は、三相 3 線式 202V および三相 4 線式の系統以外に接続しないでください。故障の原因となります。
- 3) 電力会社からの指示があった場合は、電力会社の指示にしたがって、正しく取り扱ってください。

1.4 故障時の対応について

下記のような異常が生じた場合は、販売店まで連絡してください。

- 1) 「運転」（緑）表示が点灯もしくは点滅しない場合。（但し、太陽電池入力と系統出力が共に運転電圧範囲を逸脱している場合、点灯および点滅はしません。）
- 2) 「異常」（赤）表示が点灯した場合または「異常」接点が生じた場合。
- 3) その他、異常と判断されることが起きた場合。（異臭、異常音などの発生）

2 装置の概要

2.1 装置の概要

本装置は太陽電池により発電された直流電力を交流電力に変換し、商用系統に連系して逆潮流を行います。

本装置は、高周波絶縁方式を採用し、太陽電池と商用系統を絶縁しているため、より安全に太陽電池の運用および保守を行うことができます。また、太陽電池の浮遊容量による地絡電流がほとんど流れないため、漏電遮断器の誤動作等を防止できます。

本装置の交流出力は、アースから絶縁しているため、商用系統の接地形態（S相接地等）やトランスの接続形態を選ばずにお使い頂けるため、誤接続による事故等を防止できます。

定格出力電力は9.9kWと10kWの2種類があります。更に、オプションで下記機能を選択/追加することができます。

1) 接続箱機能なし

入力の断路器および逆流防止ダイオードといった接続箱機能をなくすことができます。外部に接続箱などを設置する際は、このオプションを選択してください。

2) 直射日光仕様

本装置の筐体を遮光板の付いた筐体に変更することができます。本装置を直射日光が当たるような場所に設置する場合は、このオプションを選択してください。

3) 自立運転機能

系統が停電時でも、自立出力端子から日中にAC100Vを取り出すことができます。本装置を災害時の非常電源用途などに使用される場合は、このオプションを選択してください。

4) 直流地絡検出機能

本装置の直流側の正極または負極側を接地した場合に、接地していない極の地絡を検出する直流地絡検出モジュールを追加することができます。直流地絡検出モジュールは地絡を検出すると、接地された極を切り離し、本装置の「外部入力」端子を利用して本装置を停止させ、異常信号を外部へ出力する機能を有します。接地が必要な太陽電池モジュールをご使用なる場合は、このオプションを選択してください。

5) 力率一定制御機能

設定された一定の力率で動作する機能を追加することができます。力率一定制御が必要な場合は、このオプションを選択してください。

2.2 型名とオプション

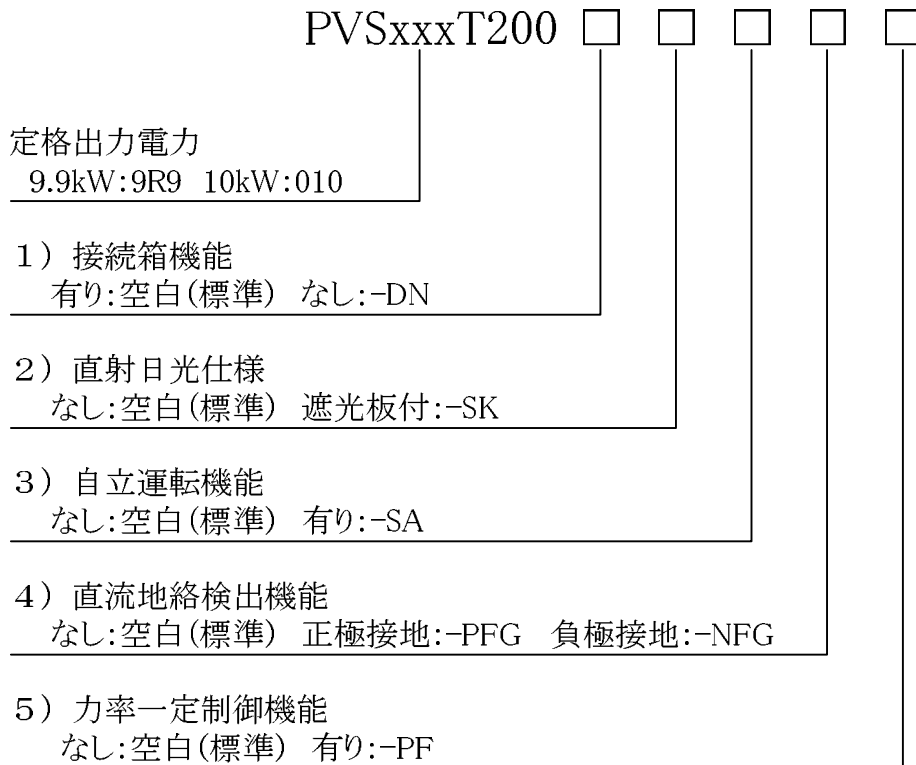


図 2-1 型名とオプション

注意事項	空白の場合は、左詰めで記載してください。 (例) 「10kW」「接続箱機能有り」「遮光板付」「自立運転機能有り」「直流地絡検出機能なし」「力率一定制御機能有り」の場合 型名 : PVS010T200-SK-SA-PF
------	--

2.3 環境仕様

本装置を使用する際は、下記の環境仕様を必ず守ってください。

表 2-1 環境仕様

条 件	仕 様	備 考
設置場所	日本国内における 屋内および屋外 注1	1) 直射日光が当たらない場所 注2 2) 他の熱源からの影響を直接受けしない場所 3) 他から、振動衝撃が加わらない場所 4) 火気等の影響がない場所 5) 粉塵の影響を受けしない場所 6) 腐食性ガス、可燃性ガスのない場所 7) 塩害の影響を受けしない場所 8) 本装置に影響を与えるような磁束等が発生しない場所 9) 騒音の制約を受けしない場所 注3 10) 人が常時接しない場所
騒音	約 54dB	1 台運転時、装置全面 1m、A 特性
周囲温度	-10～50℃	40℃以上の場合、出力制限により連続運転が可能 注4
湿度	10～90%RH	結露無きこと
標高	2000m 以下	

注1 防水、防塵規格：JIS C 0920 IP34 準拠

注2 直射日光が当たる場合は、「遮光板付」（オプション型名：-SK）を選択してください。

注3 本装置は、高周波スイッチングによる高周波音が発生します。

注4 出力制限時における定格出力電力は 5kW となります。

2.4 構造仕様

下表に、構造仕様を示します。詳細な設置方法等は、4 設置（25 ページ）をご参照ください。

表 2-2 構造仕様

項 目	規 格	備 考
設置方法	壁掛けまたは据置 注1	
塗装色	マンセル 5Y7/1	
外箱材質	ステンレス鋼	筐体内は除く
寸法	600W×260D×600H（突起部は除く）注2	単位：mm
質量	60kg 以下 注2	据付用フランジは除く

注1 据置の場合、弊社製架台が必要となりますので、別途ご購入ください。

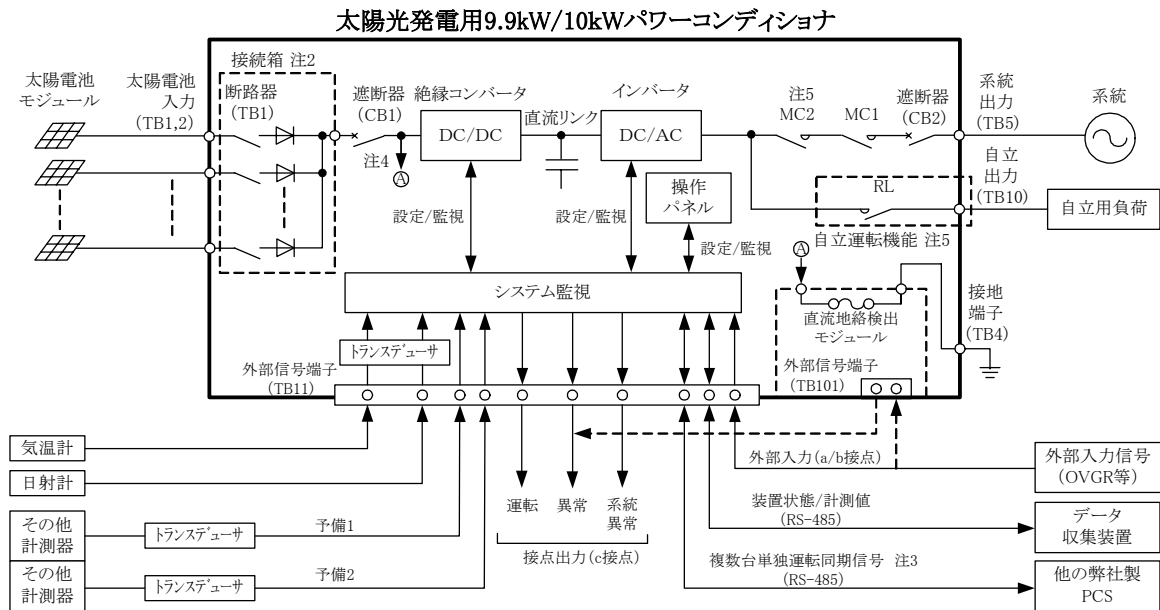
注2 「遮光板付」（オプション型名：-SK）の場合は、下記となります。

寸法 118 ページをご参照ください。

質量 70kg 以下

2.5 回路系統図

太陽光発電用パワーコンディショナの回路系統図を下図に示します。



- 注1 太線内の点線部は、オプションで有/無を選択可能です。
- 注2 「接続箱機能なし」(オプション型名: -DN) の場合は、断路器および逆流防止ダイオードは搭載されません。
- 注3 並列運転する際は、5.5 外部信号端子 (TB11) の接続 ⑦PCS 通信用 (複数台単独運転同期信号) の配線 (51 ページ) をご参照ください。
- 注4 「直流地絡検出機能有り」(オプション型名: -PFG) の場合は、正極に接続されます。
(オプション型名: -NFG) の場合は、負極に接続されます。
- 注5 「自立運転機能有り」(オプション型名: -SA) の場合は、自立リレーおよび自立出力端子台が搭載されます。MC2 は搭載されません。

図 2-2 太陽光発電用パワーコンディショナの回路系統図

2.6 電氣的仕様

太陽光発電用パワーコンディショナの電氣的仕様を下表に示します。

表 2-3 電氣的仕様 (1/2)

項 目		規 格	備 考	
共通仕様	絶縁方式	高周波絶縁		
	冷却方式	強制風冷		
	直流側の接地	接地可		
	電力変換方式	自励式電圧型逆変換装置		
	スイッチング方式	DC/DC コンバータ： パルス周波数変調方式 DC/AC インバータ： パルス幅変調方式		
直流入力	定格入力電圧	DC320V		
	運転入力電圧範囲	DC200～540V	定格出力：DC250～540V	
	最大電力追従範囲	DC200～500V		
	最大入力回路数	7 回路（10A/回路） 注 1		
交流出力	出力制御方式	電圧型電流制御		
	相数	三相 3 線		
	電力制御方式	最大電力追従制御		
	系統周波数判別	自動		
	定格出力電力	9.9kW/10kW		
	最大出力電力	9.9kVA/10.3kVA		
	電圧追従範囲	AC202V±20V	注 2	
	周波数追従範囲	50Hz±3%/60Hz±3%	自動切換	
	定格出力電流	28.3A/28.6A		
	出力基本波力率	0.95 以上	定格出力時 注 3	
電流歪率	総合 5%以下、各次 3%以下	定格出力時		
自立出力	出力制御方式	電圧型電圧制御		
	相数	単相 2 線		
	定格出力電力	3.0kW(3.0kVA)		
	定格電圧	AC100V		
	定電圧精度	±2%以内	定格電圧	
	出力電圧歪率	総合 5%以下	線形負荷	
	定格出力周波数	50Hz±1%/60Hz±1%	注 4	
	過渡電圧変動範囲	±10%以内	抵抗負荷 0%⇔100%	
	負荷波高値	1.6	出力電流ピーク値/実効値	
出力力率	遅れ 0.6～1.0			
総合	電力変換 効率	連系時	93%(接続箱機能含む)	定格入出力時
		自立時	87%(接続箱機能含む)	定格入出力、抵抗負荷時
	漏洩電流	5mA 以下		
	待機電力	78VA(15W) 以下		

注1 「接続箱機能なし」(オプション型名：-DN)の場合、1回路(45A/回路)となります。

注2 系統連系保護機能の範囲まで動作可能。電圧が-10%以下の場合は、電流制限を行います。

注3 系統電圧：定格値の+10%～-15%、周波数：定格値の±1%、力率一定制御時および電圧上昇抑制時を除きます。

注4 出荷時の自立出力周波数は 50Hz。系統連系後、系統の周波数を自動で識別し、自立出力周波数を系統と同じ周波数に自動で切り換わります。

表 2-4 電氣的仕様 (2/2)

項 目		規 格	備 考
外部入出力	接点入力	外部入力	OVGR 等
	接点出力	運転、異常、系統異常	
	計測・監視	RS-485	
	気温計入力	Pt100 (3 線式)	規定電流 2mA
	日射計入力	DC0~10mV	
	予備計測器入力	DC4~20mA	2 回路
主な機能	連系保護機能	OVR、UVR、OFR、UFR	
	電圧上昇抑制機能	力率一定制御機能	
		無効・有効電力制御機能	
	単独運転検出	受動：電圧位相跳躍検出方式 能動：無効電力変動方式	
	状態表示機能	LED および LCD	
設定変更	操作パネル		

3 各部名称と機能

3.1 太陽光発電用パワーコンディショナの各部名称

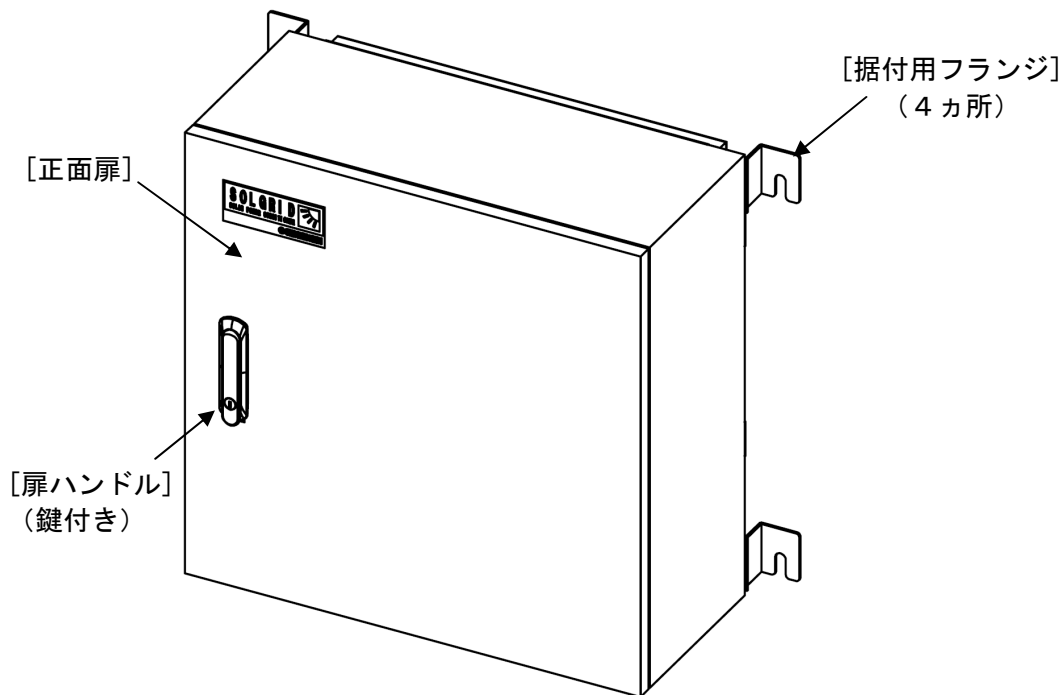


図 3-1 太陽光発電用パワーコンディショナ外観 (正面)

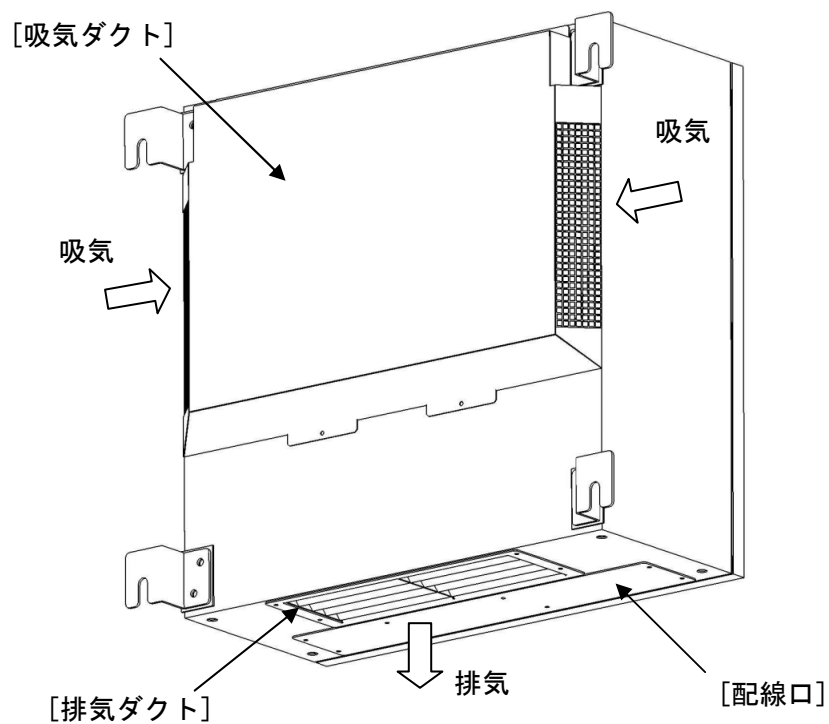


図 3-2 太陽光発電用パワーコンディショナ外観 (裏面)

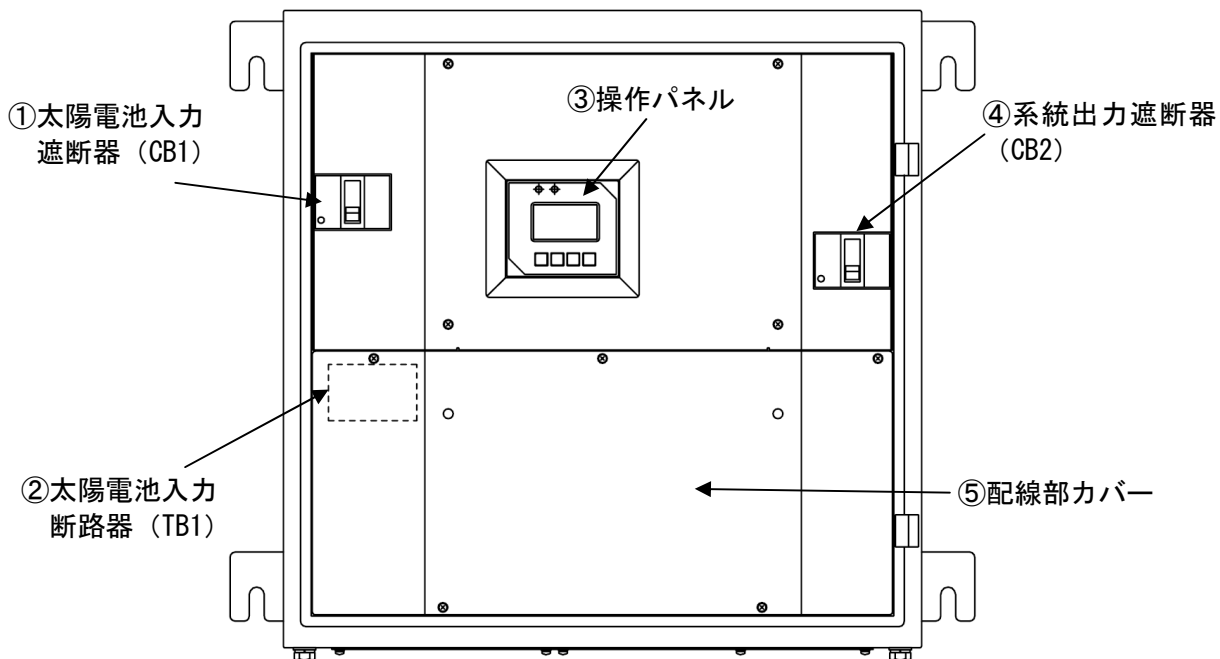


図 3-3 太陽光発電用パワーコンディショナの扉を開けた状態

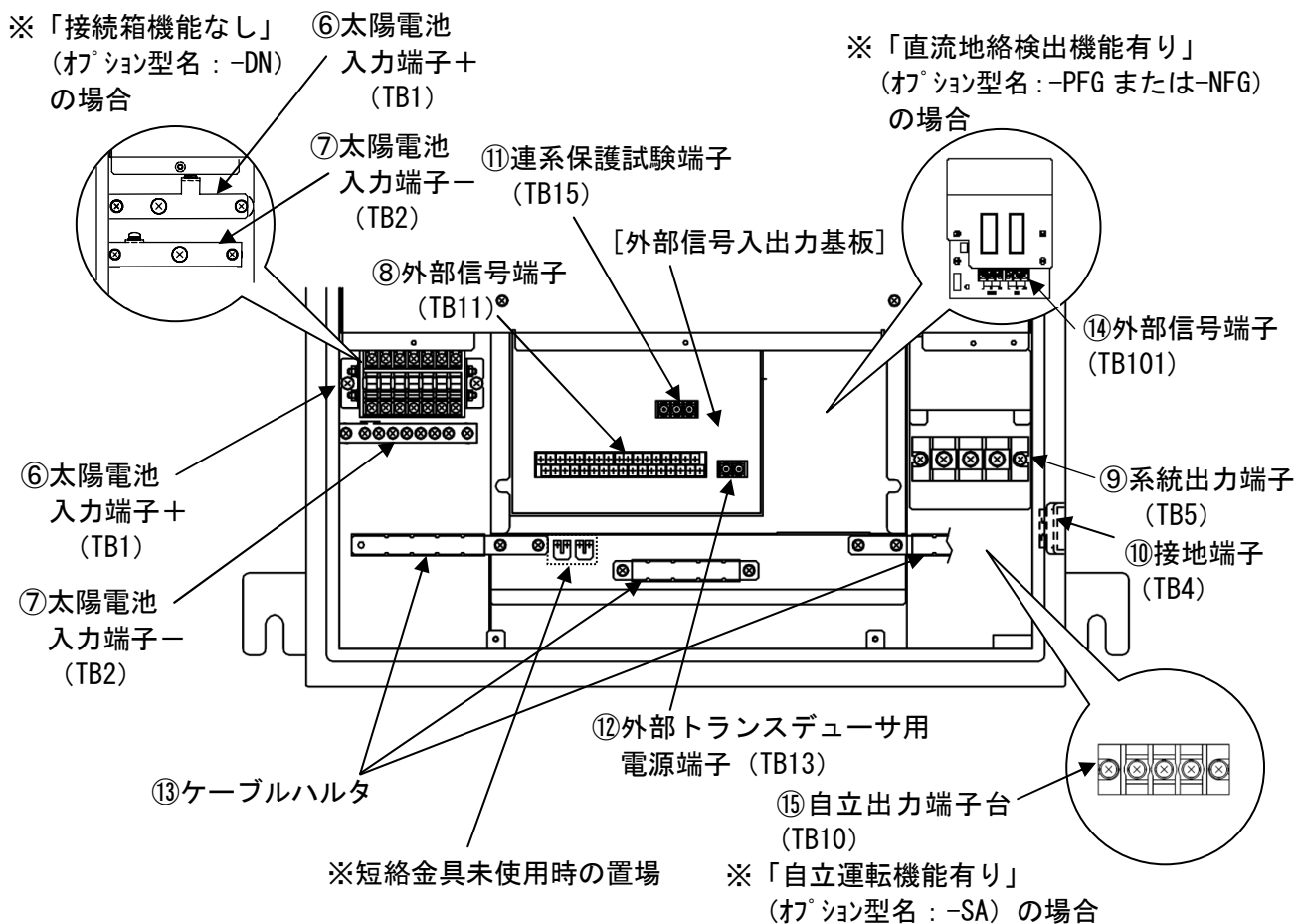


図 3-4 太陽光発電用パワーコンディショナの配線部カバーをはずした状態 (標準品)

3.2 太陽光発電用パワーコンディショナの各部機能

表 3-1 太陽光発電用パワーコンディショナの各部名称と機能

項番	名 称	本体の表示	機 能
①	太陽電池入力遮断器 (CB1)	太陽電池入力 CB1	太陽電池からの直流入力の開閉を行うことができます。
②	太陽電池入力断路器 (TB1)	太陽電池入力 TB1	太陽電池の配線接続時に感電を防止する為、各太陽電池ストリング入力の開閉を行うことができます。電流遮断容量が小さいため、必ず太陽電池入力遮断器 (CB1) が「OFF」していることを確認してから、開閉してください。
③	操作パネル	—	LCD 表示画面から、本装置の各整定値の設定を行ったり、運転状態や各部の計測値を LCD に表示させることができます。3.3 操作パネルの各部名称と機能 (22 ページ) をご参照ください。
④	系統出力遮断器 (CB2)	系統出力 CB2	系統との開閉を行うことができます。
⑤	配線部カバー	—	本装置に入出力線および信号線を接続する際に、取り外してください。取り外し方は、5 配線の接続 (31 ページ) をご参照ください。
⑥	太陽電池入力端子+	太陽電池入力 TB1	太陽電池の+側の入力端子です。接続方法は、5.2 太陽電池入力端子 (TB1, 2) の接続 「接続箱機能有り」 (標準品) (33 ページ) および 5.3 太陽電池入力端子 (TB1, 2) の接続 「接続箱機能なし」 (34 ページ) をご参照ください。
⑦	太陽電池入力端子-	TB2	太陽電池の-側の入力端子です。接続方法は、5.2 太陽電池入力端子 (TB1, 2) の接続 「接続箱機能有り」 (標準品) (33 ページ) および 5.3 太陽電池入力端子 (TB1, 2) の接続 「接続箱機能なし」 (34 ページ) をご参照ください。
⑧	外部信号端子	TB11	日射計、気温計、通信信号および接点信号等を接続する信号端子です。信号の内容と接続は、3.4 太陽光発電用パワーコンディショナの外部信号端子の名称と機能 (24 ページ) および 5.5 外部信号端子 (TB11) の接続 (36 ページ) をご参照ください。
⑨	系統出力端子	TB5	系統出力端子です。接続方法は、5.4 系統出力端子 (TB5) の接続 (35 ページ) をご参照ください。
⑩	接地端子	TB4	接地端子です。接続方法は、5.1 接地端子 (TB4) の接続 (32 ページ) をご参照ください。
⑪	連系保護試験端子	TB15	本装置の連系保護機能を試験するための端子です。試験の詳細については、6.10 連系保護試験の方法 (106 ページ) をご参照ください。
⑫	外部トランスデューサ用電源端子	TB13	装置外部で使用するトランスデューサの電源を本装置から供給する場合に使用します。接続方法は、5.6 外部トランスデューサ用電源端子 (TB13) の接続 (52 ページ) をご参照ください。
⑬	ケーブルハルタ	—	入出力線および信号線を固定する金具です。配線を固定する際にご使用ください。
⑭	外部信号端子	TB101	接点信号等を接続する信号端子です。信号の内容と接続は、5.7 直流地絡検出モジュール (TB101) の接続 「直流地絡検出機能有り」 (53 ページ) をご参照ください。
⑮	自立出力端子台	TB10	自立出力端子台です。接続方法は、5.8 自立出力端子台 (TB10) の接続 「自立運転機能有り」 (60 ページ) をご参照ください。

3.3 操作パネルの各部名称と機能

本装置は、操作パネルにより運転/停止操作、装置の状態表示、各計測の表示、各整定値の設定等を行うことができます。

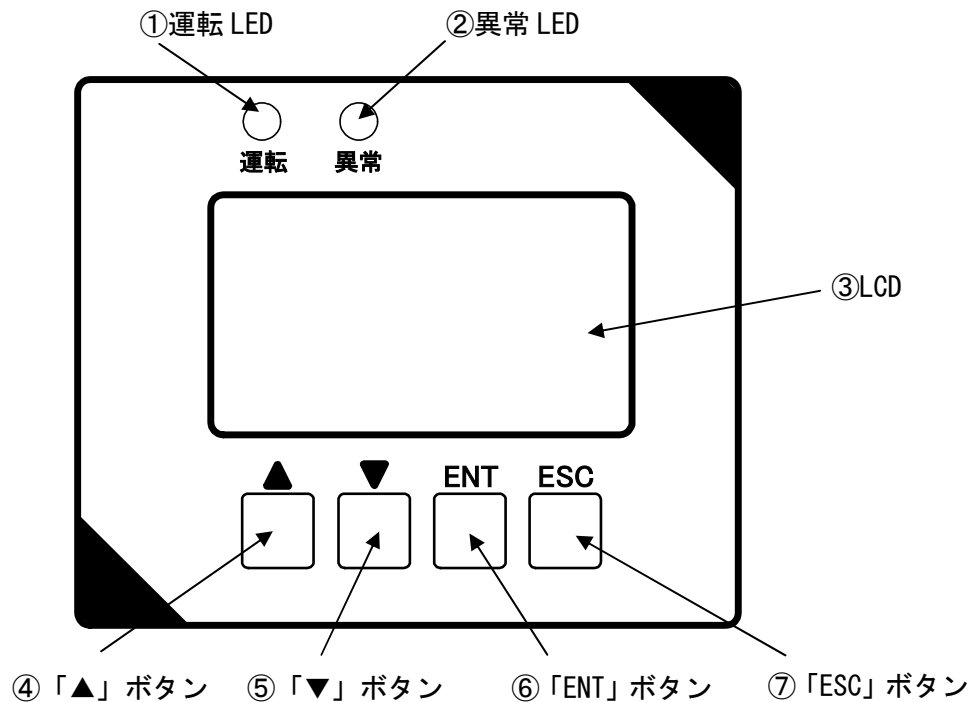


図 3-5 操作パネルの各部名称

表 3-2 操作パネルの各部機能

項番	名称	本体の表示	機能
①	運転 LED	運転	本装置が運転時に点灯します。
②	異常 LED	異常	本装置が異常時に点灯します。
③	LCD	—	本装置の動作状態、各計測値、各設定値等を表示します。 ④～⑦のボタンにより、操作を行います。 無操作状態が一定時間経過するとバックライトが消灯します。 文字背景が黒の部分がカーソルを表しています。
④	「▲」ボタン	▲	カーソルを上に移動したり、設定値等の数値を増加する際に使用します。
⑤	「▼」ボタン	▼	カーソルを下に移動したり、設定値等の数値を減少する際に使用します。
⑥	「ENT」ボタン	ENT	操作の決定および設定値等の数値を決定する際に使用します。
⑦	「ESC」ボタン	ESC	操作の中断および設定値等の数値の決定を中断する際に使用します。

表 3-3 状態表示一覧

装置状態	LCD 状態表示	LED		接点		
		運転	異常	運転	異常	系統異常
運転している状態 但し、温度制限機能および電圧上昇抑制機能は働いていない状態	通常運転	○	-	○	-	-
自立運転している状態	自立運転	○	-	○	-	-
温度制限機能が動作し、5kW に制限して運転している状態	温度制限動作中	○	-	○	-	-
電圧上昇抑制機能の無効電力制御が動作して運転している状態	電圧上昇抑制中 無効電力制御	○	-	○	-	-
電圧上昇抑制機能の有効電力制御が動作して運転している状態	電圧上昇抑制中 有効電力制御	○	-	○	-	-
入力電圧低下により停止している状態	待機	点滅	-	-	-	-
異常復旧後に再投入阻止時間が経過するのを待っている状態	待機	点滅	-	-	-	-
操作パネルから停止操作を行い、停止している状態	停止	-	-	-	-	-
本装置が異常を検知し、停止している状態（復帰操作が必要な場合）	異常内容 注2	-	○	-	○	-
本装置が異常を検知し、停止している状態（自動で復帰する場合）	異常内容 注2	-	○	-	○	-
系統連系保護動作（OFR, UFR, OVR, UVR）により停止している状態	異常内容 注3	-	-	-	-	○
単独運転検出（受動/能動）により停止している状態	異常内容 注3	-	-	-	-	○
直流地絡検出モジュールが地絡を検知し、停止している状態 注4	異常内容 注2	-	○	-	○	-

注1 ○：点灯および出力有り -：消灯および出力なし

注2 6.8 異常時の復旧方法（99 ページ） 表 6-2～表 6-6 の状態情報表示欄「A07」～「C10」をご参照ください。

注3 6.8 異常時の復旧方法（99 ページ） 表 6-2 の状態情報表示欄「G01」～「G06」をご参照ください。

注4 「直流地絡検出機能有り」（オプション型名：-PFG または-NFG）の場合のみ有効となります。

3.4 太陽光発電用パワーコンディショナの外部信号端子の名称と機能

下表に外部信号端子（TB11）のピンアサインと機能を示します。接続方法および電気的特性は、5.5 外部信号端子（TB11）の接続（36 ページ）をご参照ください。

表 3-4 外部信号端子のピンアサインと機能

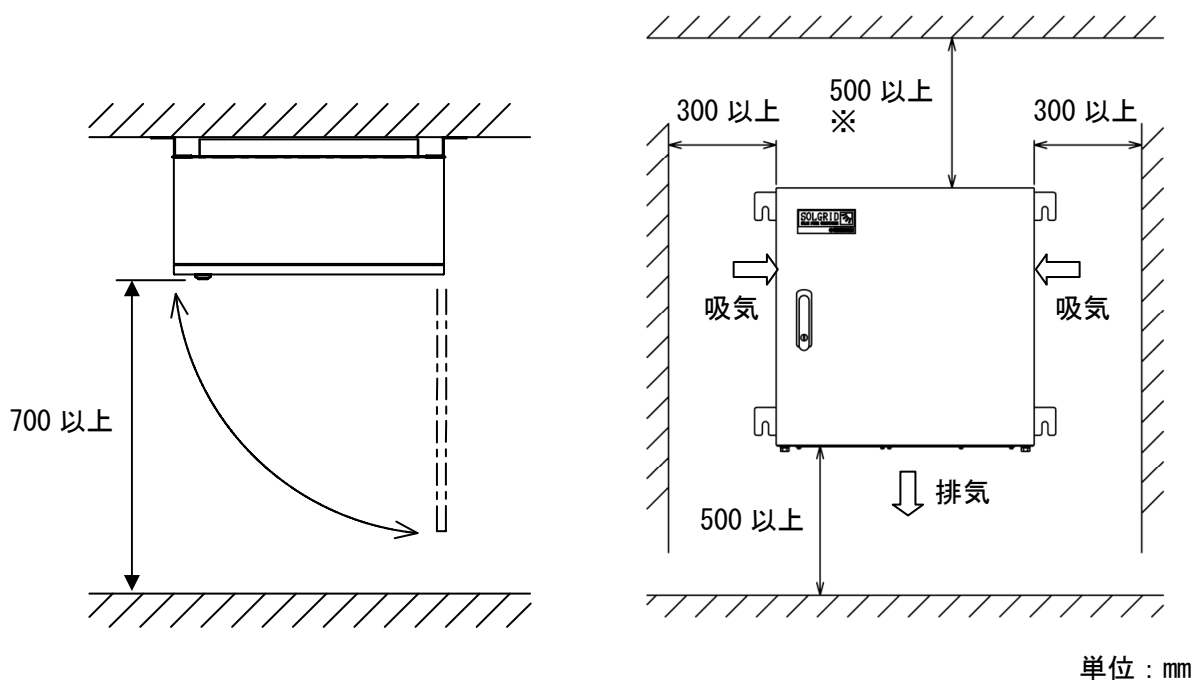
端子番号	信号名称	機能
17	日射+	日射計を接続することで、外部通信により計測データ収集することができます。
0	日射-	
18	気温+	気温計を接続することで、外部通信により計測データ収集することができます。
1	気温-	
19	気温 COM	
2	FG	シールドケーブル用接地端子です。
20	予備 1+	DC4-20mA 出力のトランスデューサを接続することで、計測データを収集することができます。
3	予備 1-	
21	予備 2+	DC4-20mA 出力のトランスデューサを接続することで、計測データを収集することができます。
4	予備 2-	
22	外部入力+	OVGR 等の継電器の接点を接続することで、本装置を停止させることができます。注 1
5	外部入力-	
23	運転 A	本装置が運転の場合に接点を送出します。
6	運転 COM	
24	運転 B	
7	空き	—
25	異常 A	本装置が異常を検知した場合に接点を送出します。注 1
8	異常 COM	
26	異常 B	
9	空き	—
27	系統異常 A	系統が異常状態の場合に接点を送出します。
10	系統異常 COM	
28	系統異常 B	
11	FG	シールドケーブル用接地端子です。
29	外部通信 FG	データ収集装置と接続することで、本装置の入出力の計測データおよび接続された日射計、気温計等の計測データを取り出すことができます。（最大 30 台接続可能です。） ※29 は、シールドケーブル用接地端子です。
12	外部通信 R	
30	外部通信 A	
13	外部通信 B	
31	外部通信 GND	
14	PCS 通信 R	単独運転検出機能（能動検出）の同期信号端子です。本装置を並列運転させる場合に接続してください。（最大 30 台接続可能です。） ※16 は、シールドケーブル用接地端子です。
32	PCS 通信 A	
15	PCS 通信 B	
33	PCS 通信 GND	
16	PCS 通信 FG	

注 1 「直流地絡検出機能有り」（オプション型名：-PFG または -NFG）をご購入の場合は、直流地絡検出モジュールに接続されます。外部入力信号および異常信号を使用する場合は、直流地絡検出モジュールの外部信号端子（TB101）をご使用ください。

4 設置

4.1 設置条件

- (1) 周囲温度：-10～50℃（40℃以上の場合は、出力を5kWに制限することにより連続運転が可能です。）
- (2) 湿度：10～90%RH（結露無きこと）
- (3) 標高：2000m以下
- (4) 本装置を安全にかつ十分に支える強度がある物に確実に設置してください。
「遮光板なし」・・・質量：約60kg
「遮光板付」・・・質量：約70kg
- (5) 本装置の正面側は扉の開閉を考慮し、700mm以上の離隔を確保してください。
- (6) 本装置の両側面部は、300mm以上の離隔を確保してください。
- (7) 本装置の上下部側は、500mm以上の離隔を確保してください。
※上部側に熱源がある場合には、1000mm以上の離隔を確保してください。
- (8) 本装置は水平な場所に設置してください。



(上面図)

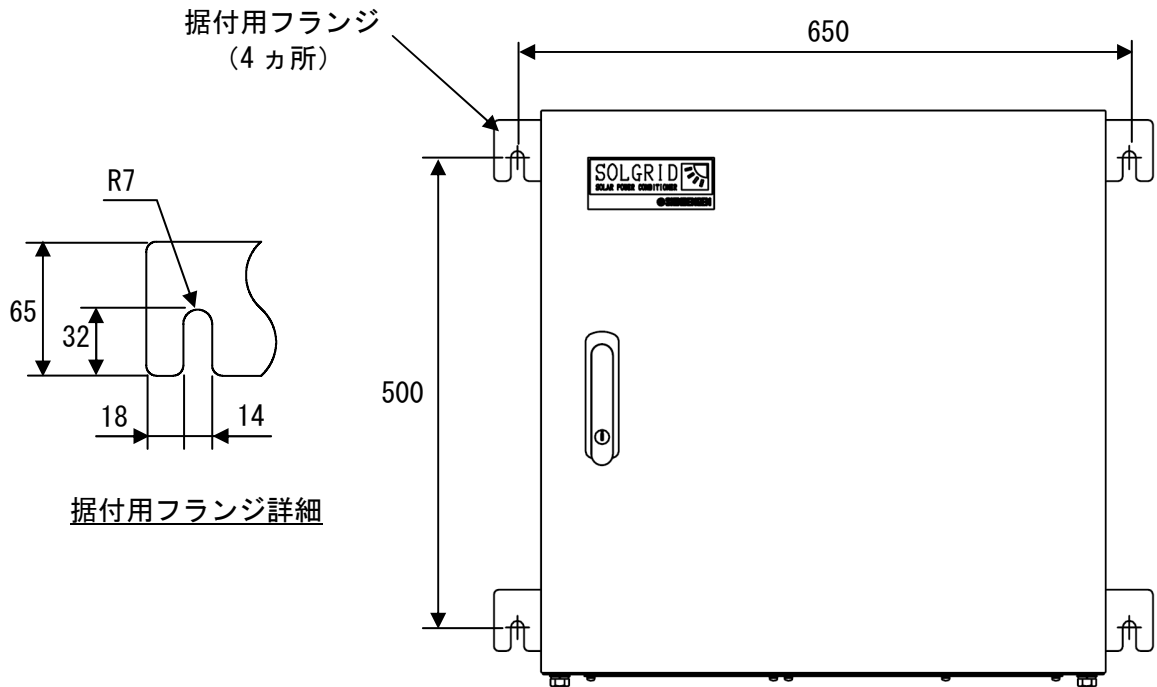
(正面図)

注意事項	上記以外の特種な設置を行う場合は、販売店まで連絡してください。
------	---------------------------------

4.2 設置方法

①壁掛けにて使用する場合の設置方法

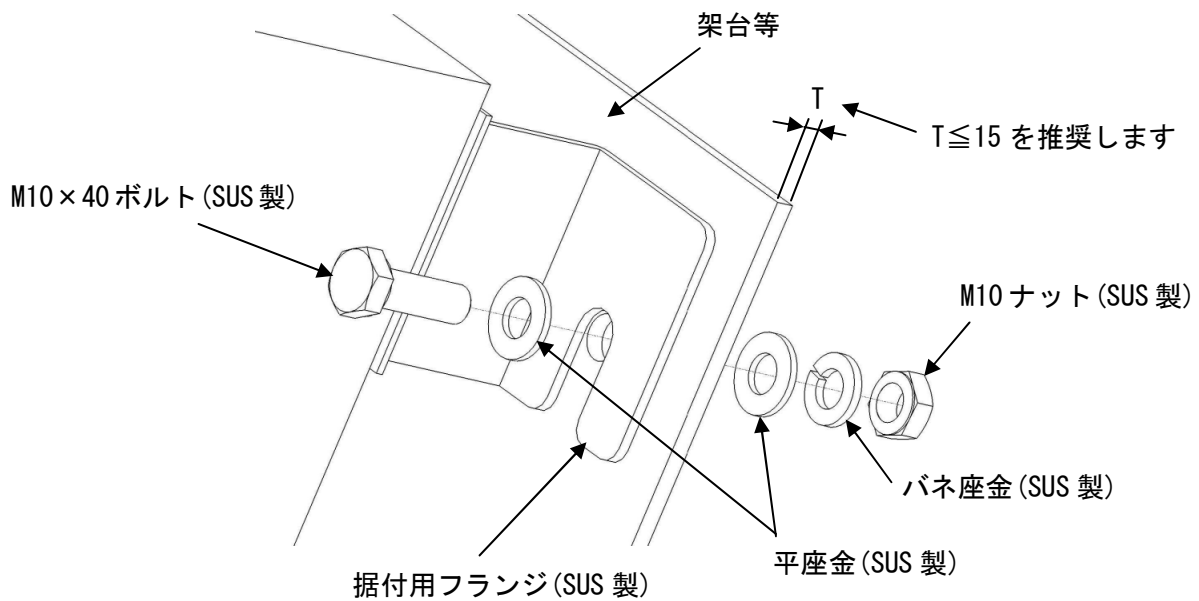
(1) 据付用フランジを架台等に取り付けてください。



単位：mm

(2) 据付用フランジの固定方法は、下記をご参照ください。

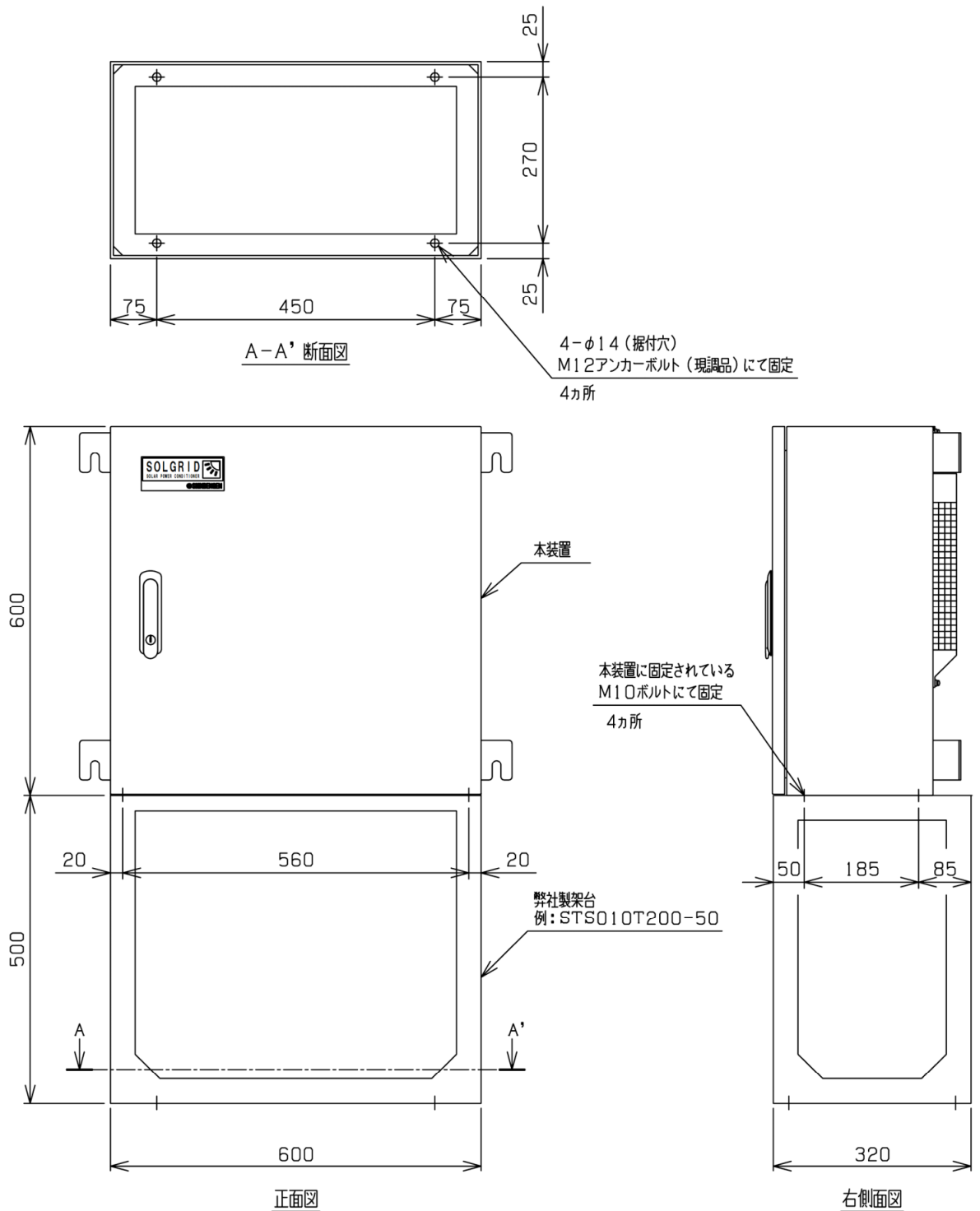
※下記固定方法は、添付品による一例です。設置場所の状況に応じて変更してください。



注意事項 添付のボルト、ナット、座金を使用できない場合は、施工側で準備してください。

②据置にて使用する場合の設置方法


- (1) 本装置を弊社製架台（別途購入品）へ固定し、架台下部をアンカーボルトなどにて固定してください。



単位 : mm

注意事項	<p>1) M12のアンカーボルトなどは施工側で準備してください。</p> <p>2) 弊社製架台は別途購入品となります。</p>
------	---

4.3 絶縁抵抗試験の方法

 <h1 style="margin: 0;">警告</h1>	<ul style="list-style-type: none"> ●必ず配線を未接続の状態で行ってください。 (感電の恐れがあります。) ●試験終了後、放電を確認してから短絡していたクリップ線などは必ず外してください。(火災の恐れがあります。)
--	--

※絶縁抵抗試験を行う際には、下記の準備品をご用意してください。

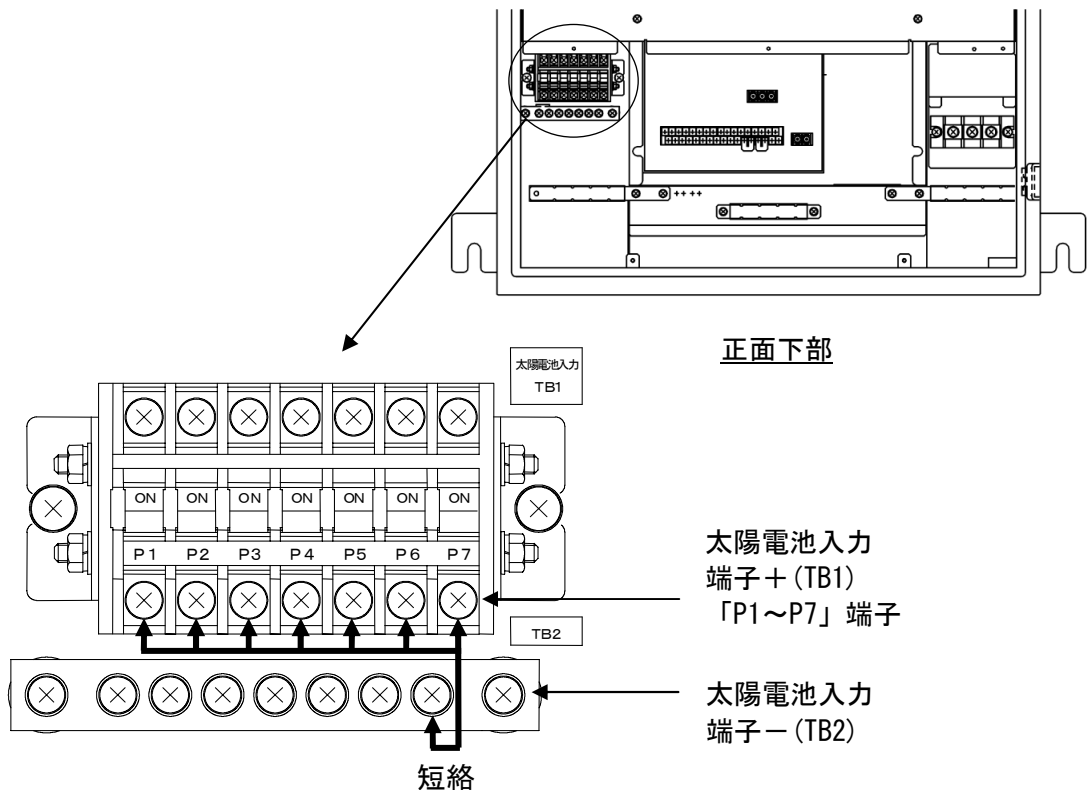
- ・DC500V 絶縁抵抗計 1 台
- ・短絡線 (クリップ線など) 必要数
- ・ドライバー 必要数

(1) 本試験は、すべての配線が未接続の状態で行います。
また、常温 (5~40°C)、常湿 (15~85%) で試験を実施してください。

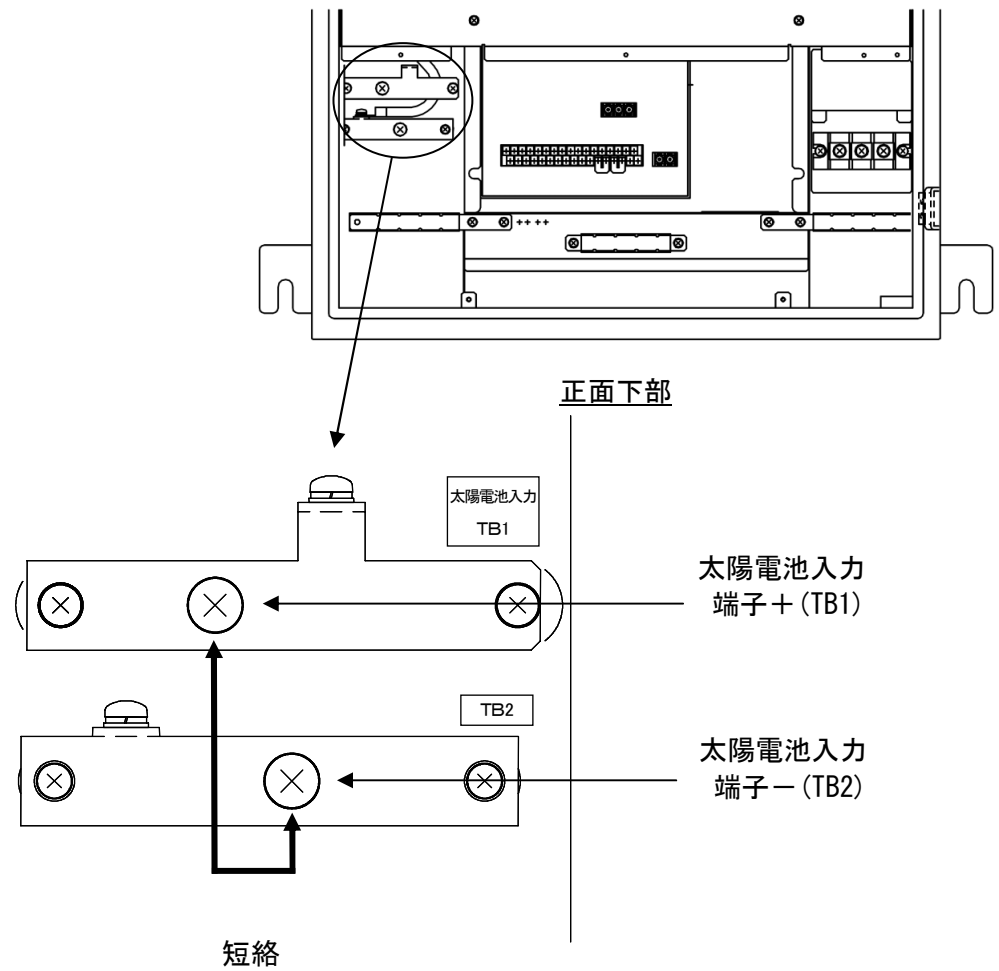
(2) 本試験は、下記の手順で行ってください。

- <手順1> 配線部カバーを外してください。(31 ページ参照)
- <手順2>
- <手順3> 太陽電池入力遮断器 (CB1)、太陽電池入力断路器 (TB1) ※、系統出力遮断器 (CB2) を「ON」側にしてください。
※「接続箱機能なし」(オプション型名:-DN) の場合は、未搭載です。
- <手順4> 太陽電池入力端子+ (TB1) の「P1~P7」端子、太陽電池入力端子- (TB2) の端子をクリップ線などで短絡してください。

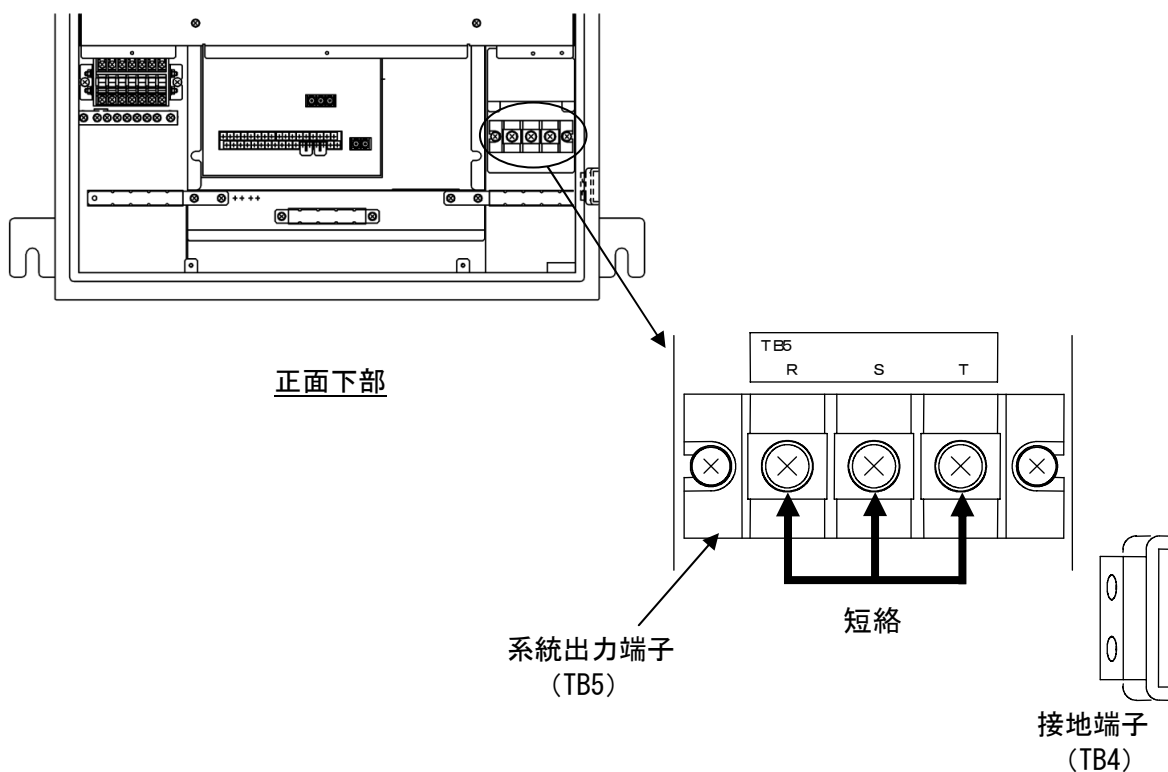
a) 「接続箱機能有り」(標準品) の場合



b) 「接続箱機能なし」 (オプション型名 : -DN) の場合



<手順5> 系統出力端子 (TB5) の「R」「S」「T」端子をクリップ線などで短絡してください。




<手順6> 絶縁抵抗計にて下記試験項目表にある3箇所の絶縁抵抗を測定し、規格値以上であることを確認してください。

表 4-1 絶縁抵抗試験項目表

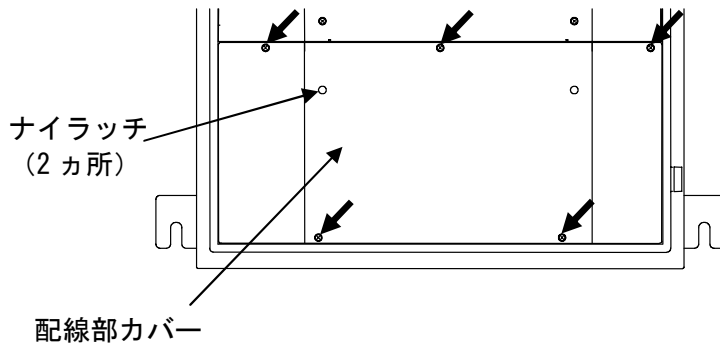
試験箇所	絶縁抵抗測定	
	規格	使用絶縁抵抗計
系統出力 (TB5) ⇔ 接地 (TB4)	5MΩ 以上	DC500V
系統出力 (TB5) ⇔ 太陽電池入力 (TB1、TB2)		
太陽電池入力 (TB1、TB2) ⇔ 接地 (TB4)		

<手順7> 試験終了後、短絡に使用したクリップ線などを外し、太陽電池入力遮断器 (CB1)、太陽電池入力断路器 (TB1) ※、系統出力遮断器 (CB2) を「OFF」側にしてください。
 ※「接続箱機能なし」(オプション型名: -DN) の場合は、未搭載です。

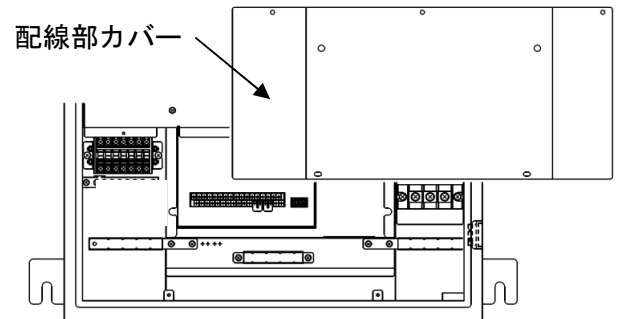
5 配線の接続

 警告	<div style="display: inline-block; border: 1px solid black; padding: 2px; margin: 0 5px;">感電</div> <div style="display: inline-block; border: 1px solid black; padding: 2px; margin: 0 5px;">火災</div>
	<ul style="list-style-type: none"> ● 配線作業は無電圧の状態で行ってください。 (感電の恐れがあります。) ● 配線を間違えないように接続してください。 (火災の恐れがあります。) ● 接地端子は必ず接地線を接続してください。 (感電の恐れがあります。) ● 配線の接続に先立って、必ず接地線を接続してください。 (感電の恐れがあります。)

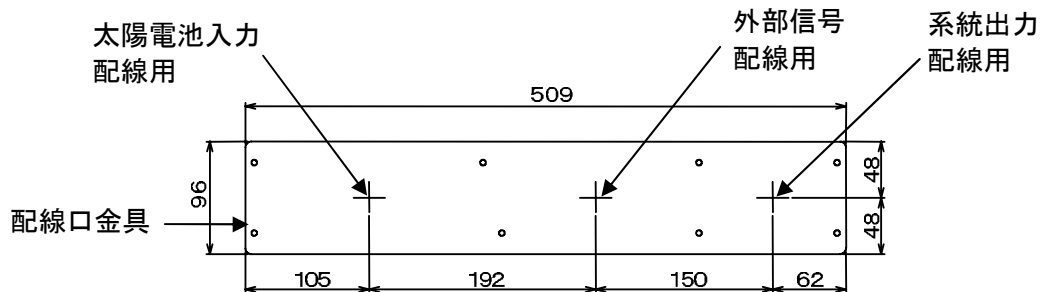
- (1) 本装置は、三相3線式となります。接地はC種（特別第3種）の接地工事を施してください。
- (2) 系統出力側には、必ず漏電遮断器を設置してください。
- (3) 配線工事を行う場合は、最初に接地端子へ接地線を接続してください。また、移設や撤去などで配線を外す場合には、最後に接地端子から接地線を外してください。
- (4) 配線工事を行う場合は、配線部カバーおよび底面部に設置されている配線口金具を外してください。また配線口金具は、配線用の穴あけ加工を行い、再度取り付けてください。
(配線部カバーのネジ止め位置および、穴あけ加工寸法（例）は下記をご参照ください。)
全ての配線工事が終了した際には、配線部カバーを元通りに取り付けてください。



配線部カバーのネジ止め位置 (5カ所)



配線部カバーの取り外し



穴あけ加工寸法 (例)

注意事項	配線用の穴あけ加工後は防水処理（シーリング等）を行ってください。
-------------	----------------------------------

5.1 接地端子 (TB4) の接続

下図を参照し、接地線を接地端子 (TB4) に接続してください。

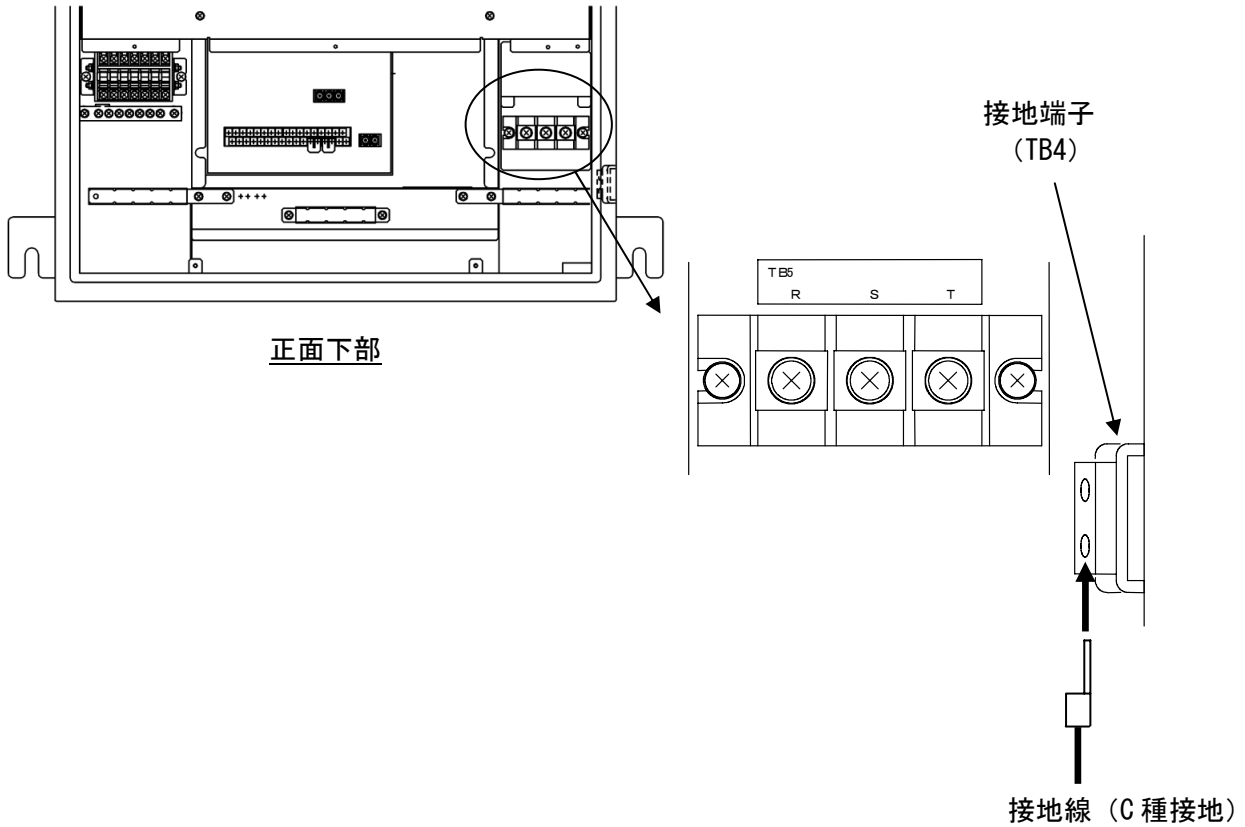


図 5-1 接地端子の接続図

表 5-1 接地端子仕様

端子名	端子ネジ	推奨圧着端子	最大圧着 端子幅 (mm)	推奨最大線径 (mm ²)
接地	M6	R22-6	14.5	38 注 1

注 1 38mm²を使用する場合は、JIS 規格外の端子 (38-6 または 38-S6) となります。

5.2 太陽電池入力端子 (TB1, 2) の接続 「接続箱機能有り」(標準品)

下図を参照し、太陽電池のP(正極)、N(負極)を本装置の太陽電池入力端子+ (TB1) の「P1~P7」端子、太陽電池入力端子- (TB2) の端子にそれぞれ接続してください。

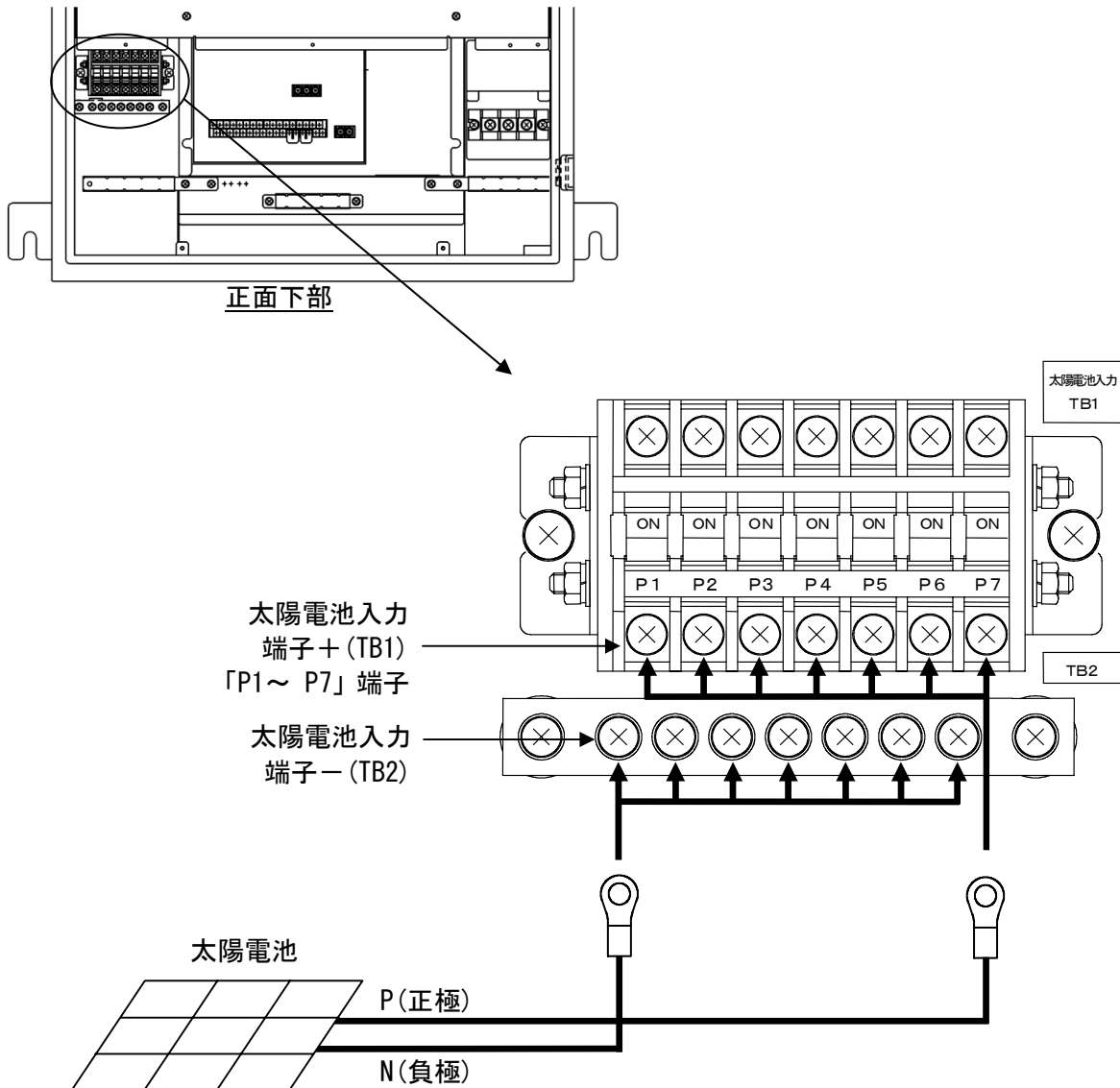


図 5-2 太陽電池入力端子接続図 「接続箱機能有り」(標準品)

表 5-2 太陽電池入力端子仕様 「接続箱機能有り」(標準品)

端子名	端子ネジ	推奨圧着端子	最大圧着端子幅(mm)	推奨最大線径(mm ²)
P1~P7	M4	R2-4	8.7	5.5 注1
N	M4	R2-4	10.5	5.5 注1

注1 5.5mm²を使用する場合は、JIS規格外の端子(5.5-S4)となります。

5.3 太陽電池入力端子 (TB1, 2) の接続 「接続箱機能なし」

下図を参照し、太陽電池パネルの P(正極)、N(負極)を本装置の太陽電池入力端子+ (TB1) の端子、太陽電池入力端子- (TB2) の端子にそれぞれ接続してください。

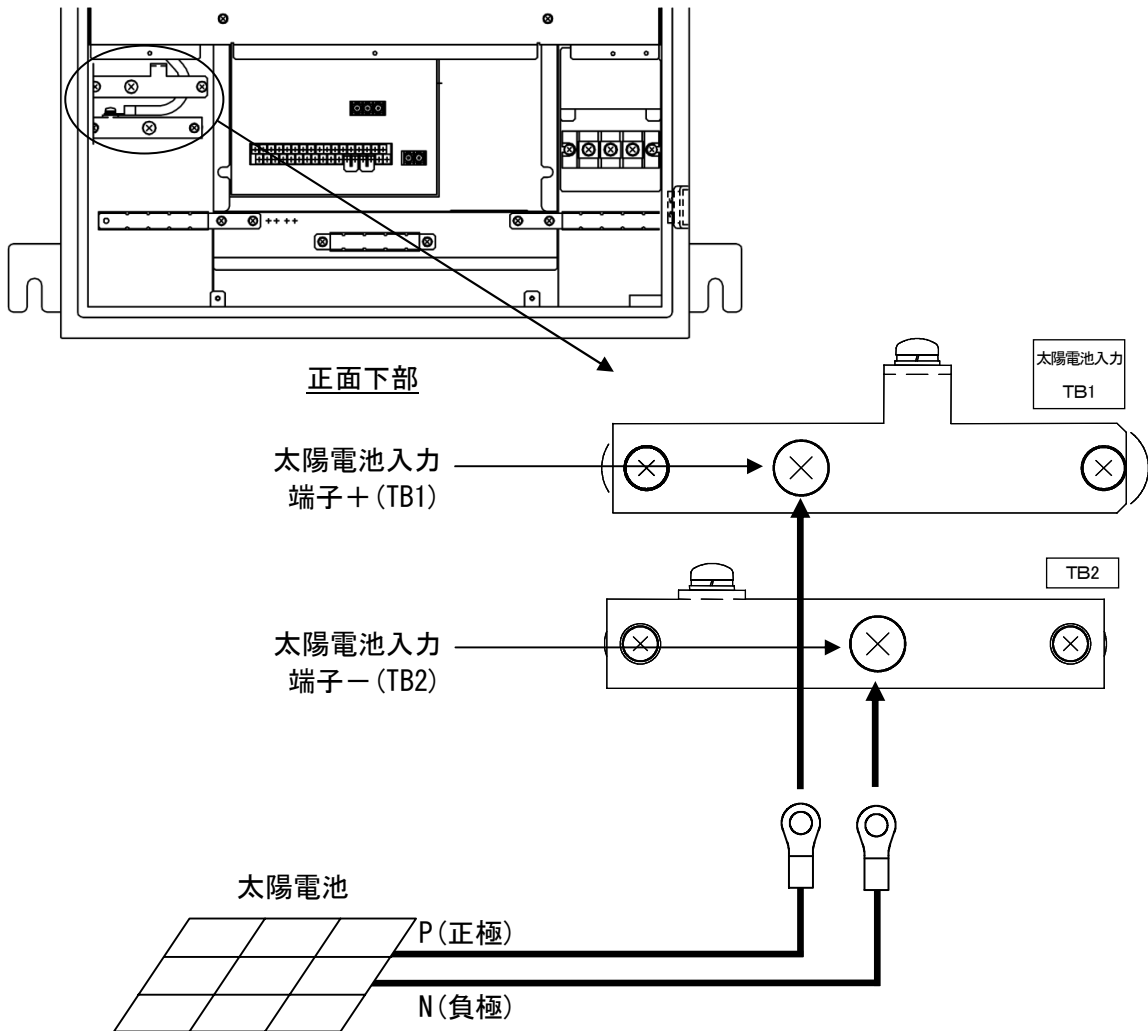


図 5-3 太陽電池入力端子接続図 「接続箱機能なし」 (オプション型名: -DN)

表 5-3 太陽電池入力端子仕様 「接続箱機能なし」 (オプション型名: -DN)

端子名	端子ネジ	推奨圧着端子	最大圧着端子幅(mm)	推奨最大線径(mm ²)
P, N	M6	R22-6	-	38 注1

注1 38mm²を使用する場合は、JIS規格外の端子(38-6または38-S6)となります。

5.4 系統出力端子 (TB5) の接続

下図を参照し、商用系統ラインを系統出力端子 (TB5) に接続してください。

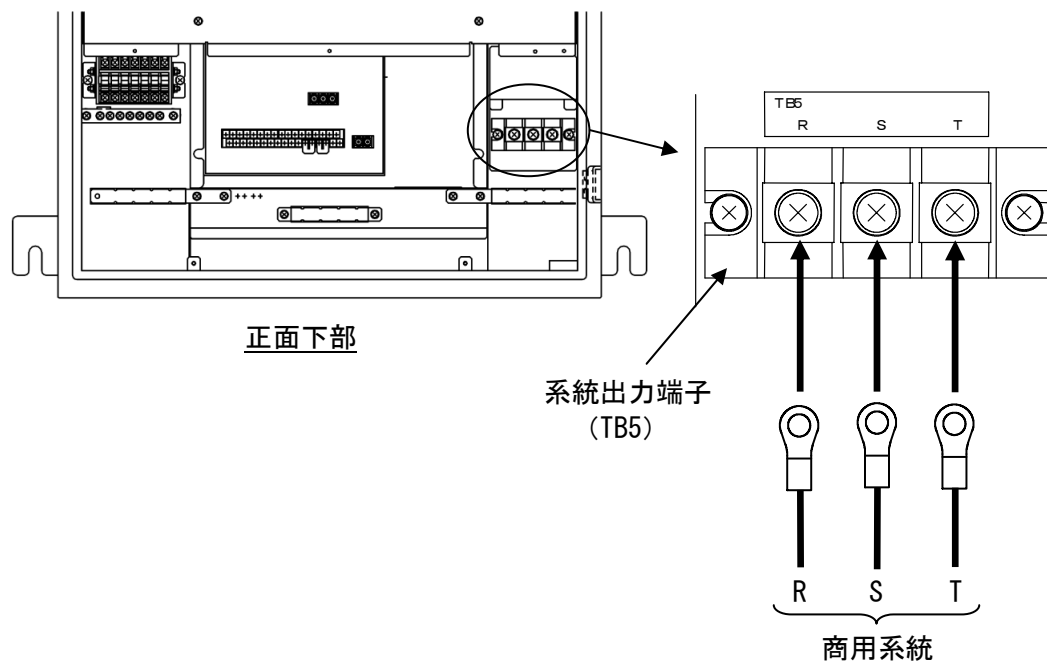


図 5-4 系統出力端子接続図

表 5-4 系統出力端子仕様

端子名	端子ネジ	推奨圧着端子	最大圧着端子幅 (mm)	推奨最大線径 (mm ²)
R, S, T	M6	R22-6	18	38 注 1

注 1 38mm²を使用する場合は、JIS 規格外の端子 (38-S6) となります。

5.5 外部信号端子 (TB11) の接続

外部信号端子 (TB11) のピンアサインは下記をご参照ください。

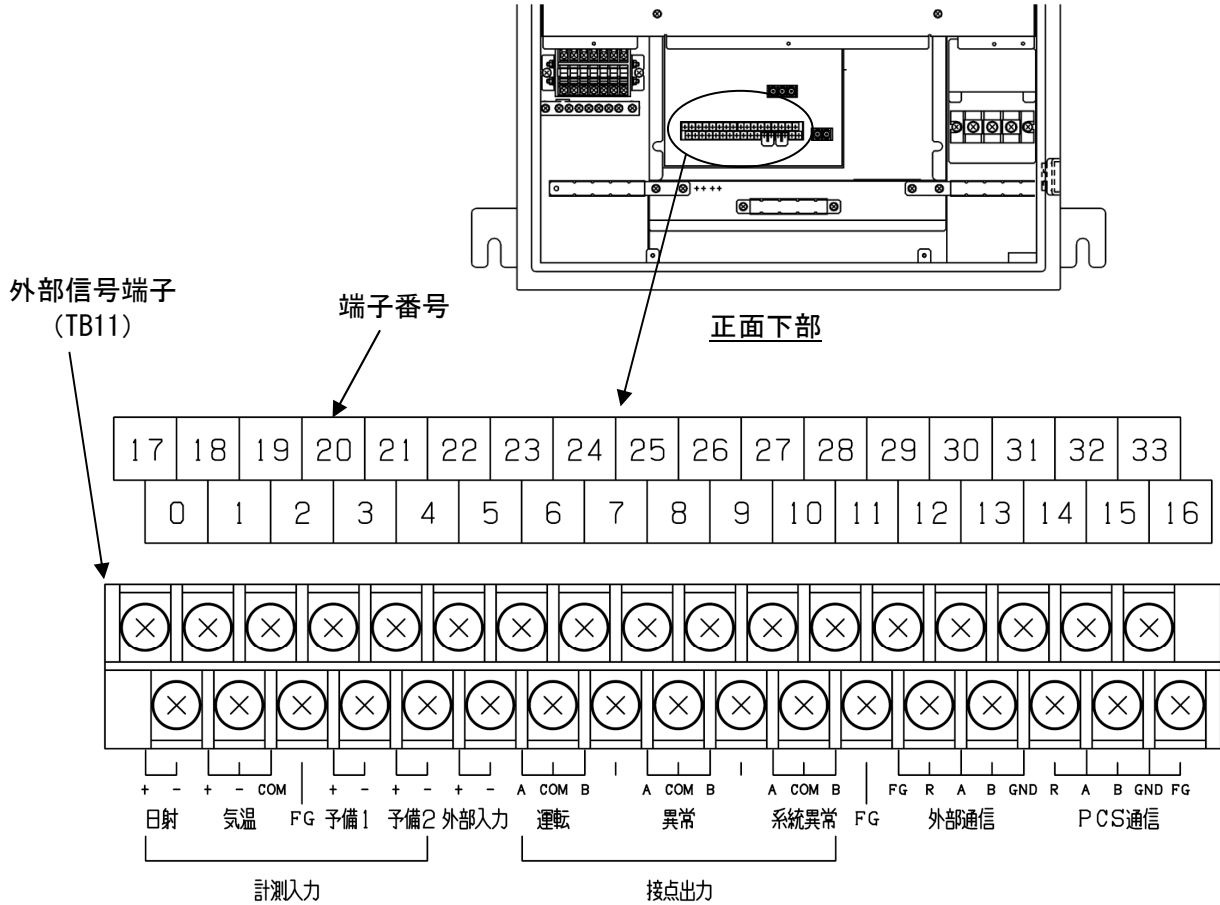


図 5-5 外部信号端子ピンアサイン

表 5-5 外部信号端子仕様

端子名	端子ネジ	推奨圧着端子	最大圧着端子幅(mm)	推奨最大線径(mm ²)
0~33	M3	R1.25-3	6.2	2 注1

注1 2mm²を使用する場合は、JIS規格外の端子(2-MS3)となります。

注意事項	<p>1) 使用する圧着端子は、絶縁スリーブ付を推奨します。</p> <p>2) 使用する電線種は、ツイストペアケーブルを推奨します。</p>
------	---

表 5-6 外部信号端子の信号種別

端子番号	信号名称	信号種別
17	日射+	DC0~10mV 入力
0	日射-	
18	気温+	3 線式測温抵抗器 Pt100 を直接入力
1	気温-	
19	気温 COM	
2	FG	シールドケーブル用接地
20	予備 1+	DC4-20mA 入力
3	予備 1-	
21	予備 2+	DC4-20mA 入力
4	予備 2-	
22	外部入力+	無電圧 a/b 接点入力 電圧：DC24V 電流：50mA 以上 注 1
5	外部入力-	
23	運転 A	無電圧 c 接点出力 電圧：30V 以下 電流：1A 以下
6	運転 COM	
24	運転 B	
7	空き	—
25	異常 A	無電圧 c 接点出力 電圧：30V 以下 電流：1A 以下 注 1
8	異常 COM	
26	異常 B	
9	空き	—
27	系統異常 A	無電圧 c 接点出力 電圧：30V 以下 電流：1A 以下
10	系統異常 COM	
28	系統異常 B	
11	FG	シールドケーブル用接地
29	外部通信 FG	シールドケーブル用接地
12	外部通信 R	RS-485 通信
30	外部通信 A	
13	外部通信 B	
31	外部通信 GND	
14	PCS 通信 R	RS-485 通信
32	PCS 通信 A	
15	PCS 通信 B	
33	PCS 通信 GND	
16	PCS 通信 FG	シールドケーブル用接地

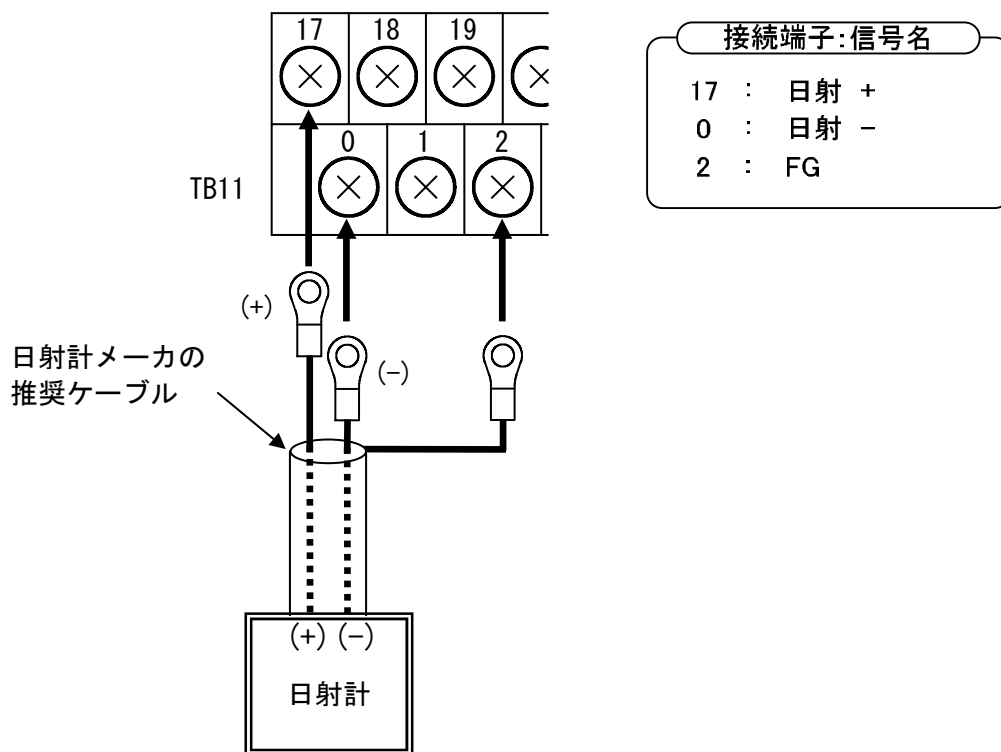
注1 「直流地絡検出機能有り」(オプション型名：-PFG または-NFG) をご購入の場合は、直流地絡検出モジュールに接続されます。外部入力信号および異常信号を使用する場合は、直流地絡検出モジュールの外部信号端子 (TB101) をご使用ください。

(1) 本装置を単機で使用する場合

① 計測入力信号の接続

a) 日射端子の接続

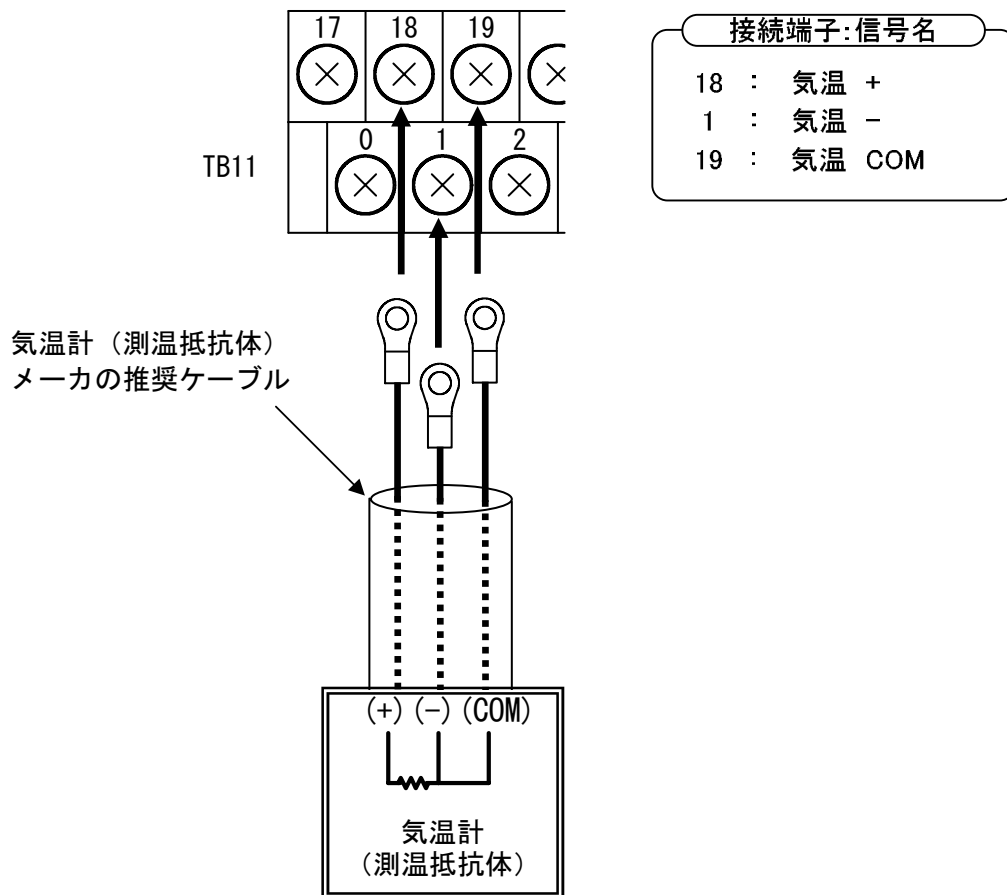
- ・日射計の出力 (DC0~10mV) を TB11 (0, 17) へ接続してください。



注意事項	1) 接続する日射計は、下記相当品 (0-10mV 出力) を推奨します。 型名 : MS-602 メーカー : 英弘精機 (株)
	2) 日射計およびケーブル類は、施工側で準備してください。
	3) 日射計以外は接続しないでください。故障の原因となります。

b) 気温端子の接続

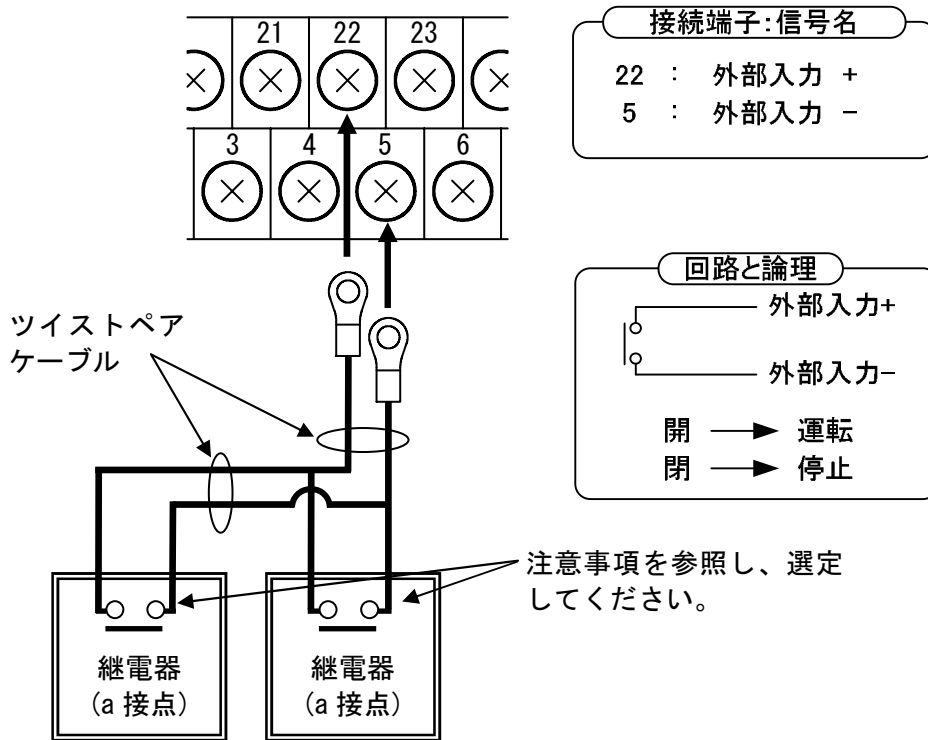
- ・ 気温計の出力を TB11 (1, 18, 19) へ接続してください。
- ・ 気温計は、3 線式測温抵抗体、Pt100 をご使用ください。



注意事項	<p>1) 気温計は、下記 3 線式測温抵抗体をご使用ください。 規格 : Pt100 規定電流 : 2mA ※規定電流は測温抵抗体に流れ込む電流で、それによる電圧降下にて抵抗値変化を測定しています。</p> <p>2) 気温計およびケーブル類は、施工側で準備してください。</p> <p>3) 測温抵抗体以外は接続しないでください。故障の原因となります。</p>
------	---

② 外部入力信号 (a 接点) の接続

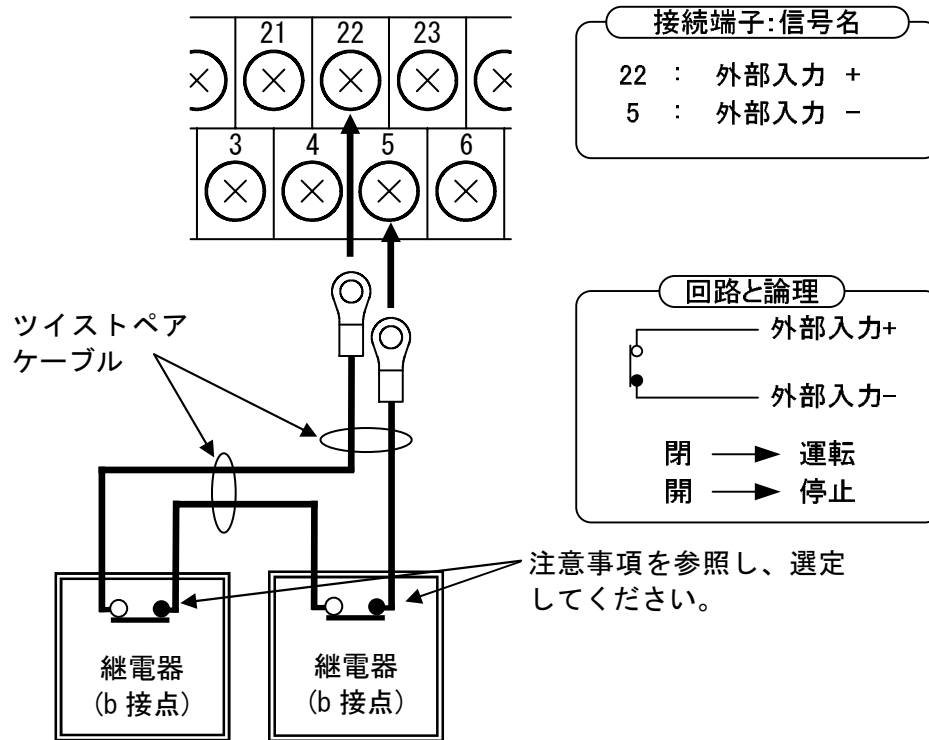
- ・異常時に本装置を停止させる場合は、TB11 (5, 22) へ接点を接続してください。
- ・継電器などを複数台使用する場合は、接点を並列に接続してください。



注意事項	<p>1) PCS 内部のリレーコイルの定格は、電圧 : 24V 電流 : 16.7mA (typ) です。ご使用になる接点は、微小負荷でも問題ないことを確認してください。</p> <p>2) 操作パネルで a 接点 (初期値)、b 接点の変更が可能です。設定方法は、6.2 系統連系保護動作の設定 ⑨外部入力の設定方法 (78 ページ) をご参照ください。なお、外部入力信号をご使用にならない場合は a 接点に設定してください。</p> <p>3) 「直流地絡検出機能有り」(オプション型名 : -PFG または -NFG) をご購入の場合は、直流地絡検出モジュールに接続されます。外部入力信号を使用する場合は、5.7 直流地絡検出モジュール (TB101) の接続「直流地絡検出機能有り」①外部入力信号 (a 接点) の接続 (55 ページ) を参照し、直流地絡検出モジュールの外部信号端子 (TB101) をご使用ください。</p>
------	---

③ 外部入力信号 (b 接点) の接続

- ・ 異常時に本装置を停止させる場合は、TB11 (5, 22) へ接点を接続してください。
- ・ 継電器などを複数台使用する場合は、接点を直列に接続してください。

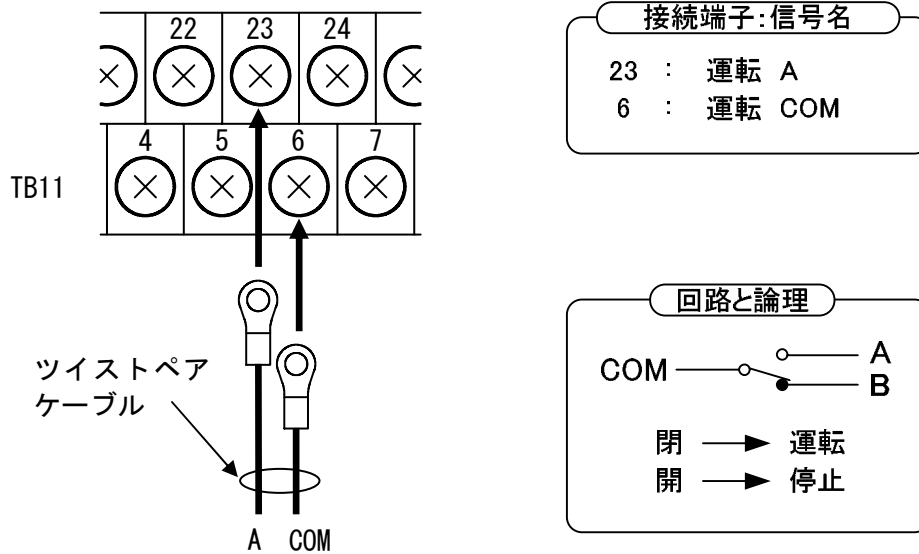


注意事項	<p>1) PCS 内部のリレーコイルの定格は、電圧 : 24V 電流 : 16.7mA (typ) です。ご使用になる接点は、微小負荷でも問題ないことを確認してください。</p> <p>2) 操作パネルで a 接点 (初期値)、b 接点の変更が可能です。設定方法は、6.2 系統連系保護動作の設定 ⑨外部入力の設定方法 (78 ページ) をご参照ください。なお、外部入力信号をご使用にならない場合は a 接点に設定してください。</p> <p>3) 「直流地絡検出機能有り」(オプション型名 : -PFG および-NFG) をご購入の場合は、直流地絡検出モジュールに接続されます。外部入力信号を使用する場合は、5.7 直流地絡検出モジュール (TB101) の接続 「直流地絡検出機能有り」②外部入力信号 (b 接点) の接続 (56 ページ) を参照し、直流地絡検出モジュールの外部信号端子 (TB101) をご使用ください。</p>
------	---

④ 接点出力信号 (a 接点) の接続

a) 運転信号の接続

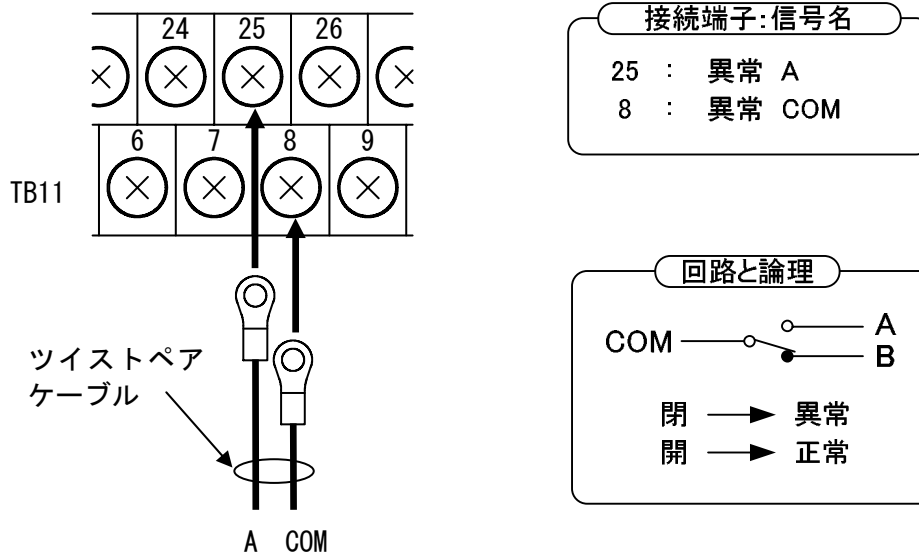
・ a 接点をご使用の場合、TB11 (6, 23) へ接続してください。



注意事項	電圧 : DC30V 以下、電流 : 1A 以下でご使用ください。
------	-----------------------------------

b) 異常信号の接続

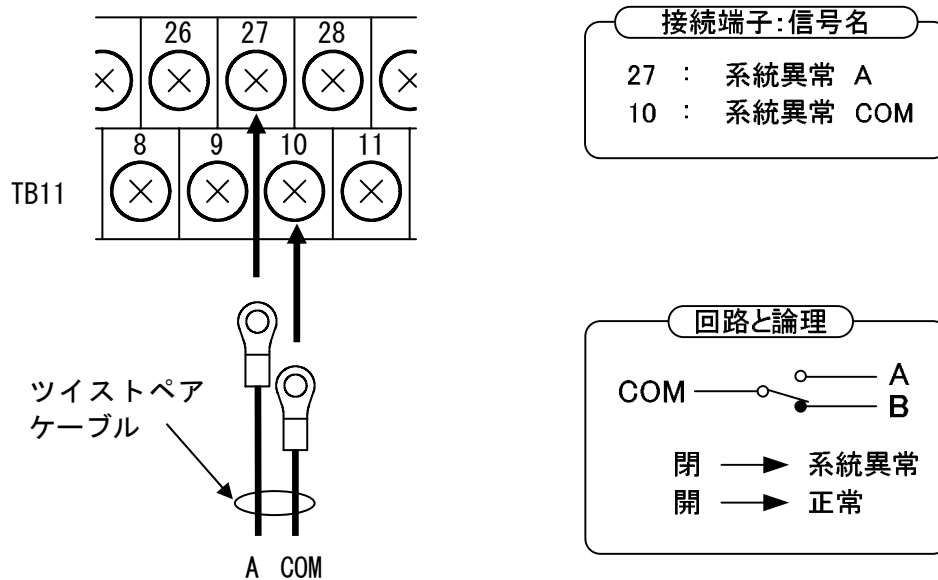
・ a 接点をご使用の場合、TB11 (8, 25) へ接続してください。



注意事項	<p>1) 電圧 : DC30V 以下、電流 : 1A 以下でご使用ください。</p> <p>2) 「直流地絡検出機能有り」(オプション型名 : -PFG および-NFG) をご購入の場合は、直流地絡検出モジュールに接続されます。異常信号を使用する場合は、5.7 直流地絡検出モジュール (TB101) の接続「直流地絡検出機能有り」③異常信号 (a 接点) の接続 (57 ページ) を参照し、直流地絡検出モジュールの外部信号端子 (TB101) をご使用ください。</p>
------	--

c) 系統異常信号の接続

- ・ a 接点をご使用の場合、TB11 (10, 27) へ接続してください。

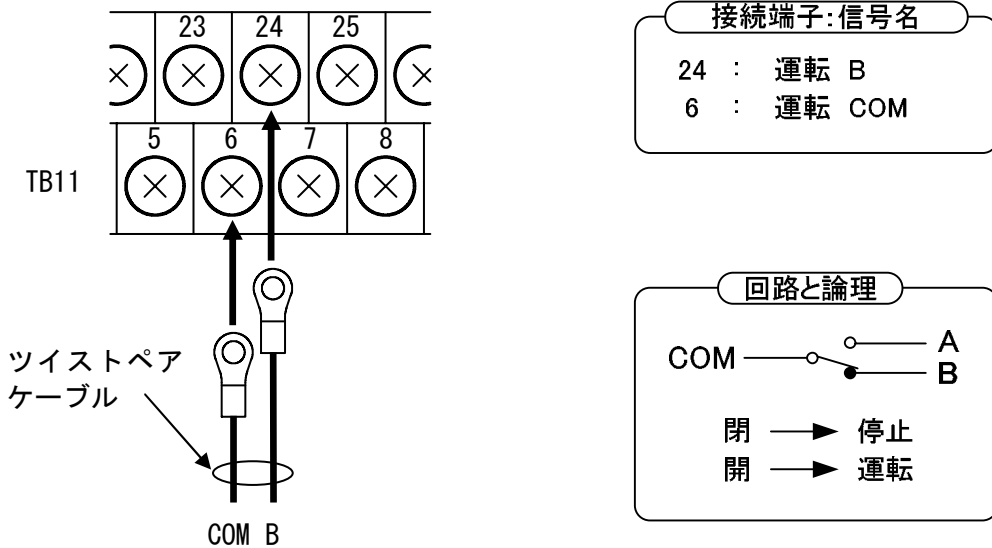


注意事項	電圧 : DC30V 以下、電流 : 1A 以下でご使用ください。
------	-----------------------------------

⑤ 接点出力信号 (b 接点) の接続

a) 運転信号の接続

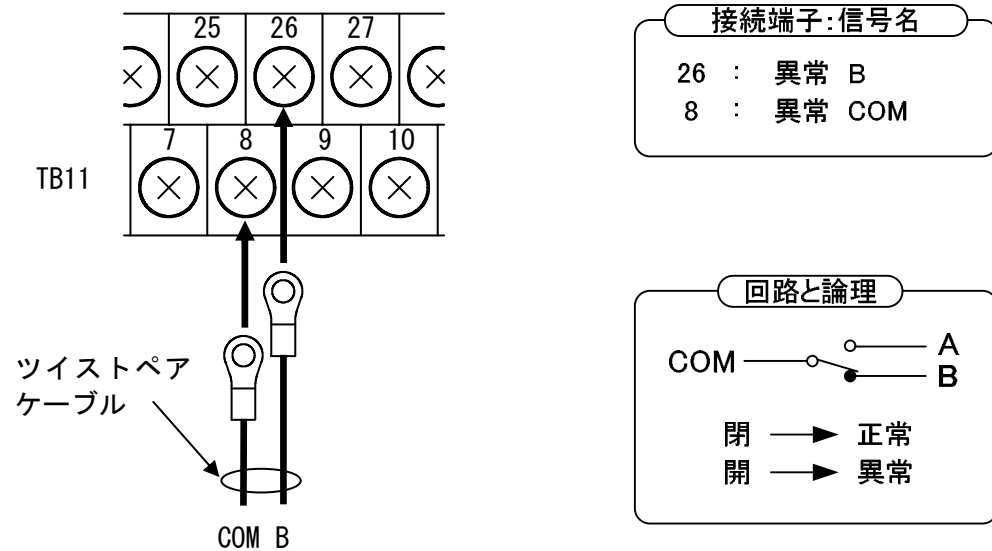
- ・ b 接点をご使用の場合、TB11 (6, 24) へ接続してください。



注意事項 | 電圧 : DC30V 以下、電流 : 1A 以下でご使用ください。

b) 異常信号の接続

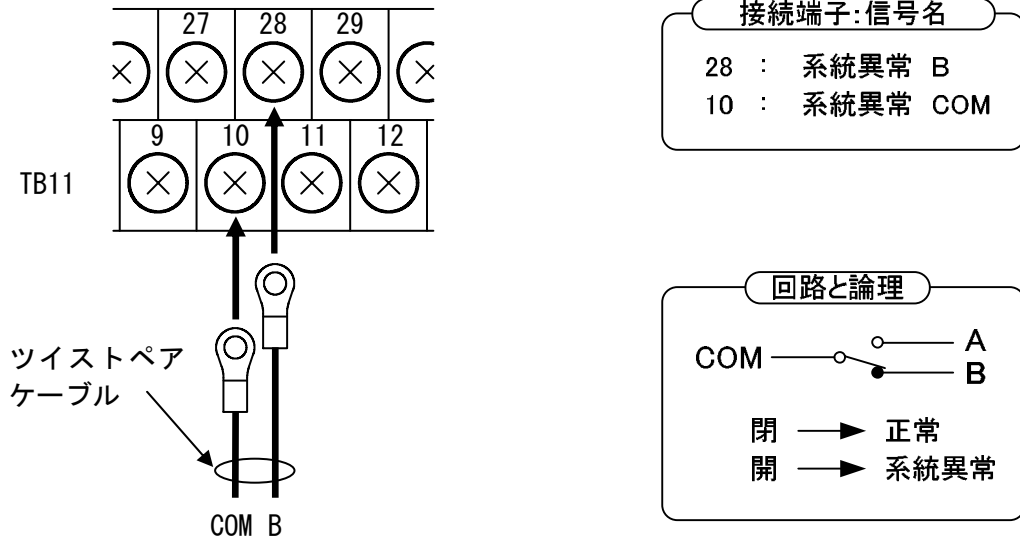
- ・ b 接点をご使用の場合、TB11 (8, 26) へ接続してください。



注意事項 | 1) 電圧 : DC30V 以下、電流 : 1A 以下でご使用ください。
2) 「直流地絡検出機能有り」(オプション型名 : -PFG および -NFG) をご購入の場合は、直流地絡検出モジュールに接続されます。異常信号を使用する場合は、5.7 直流地絡検出モジュール (TB101) の接続「直流地絡検出機能有り」④異常信号 (b 接点) の接続 (57 ページ) を参照し、直流地絡検出モジュールの外部信号端子 (TB101) をご使用ください。

c) 系統異常信号の接続

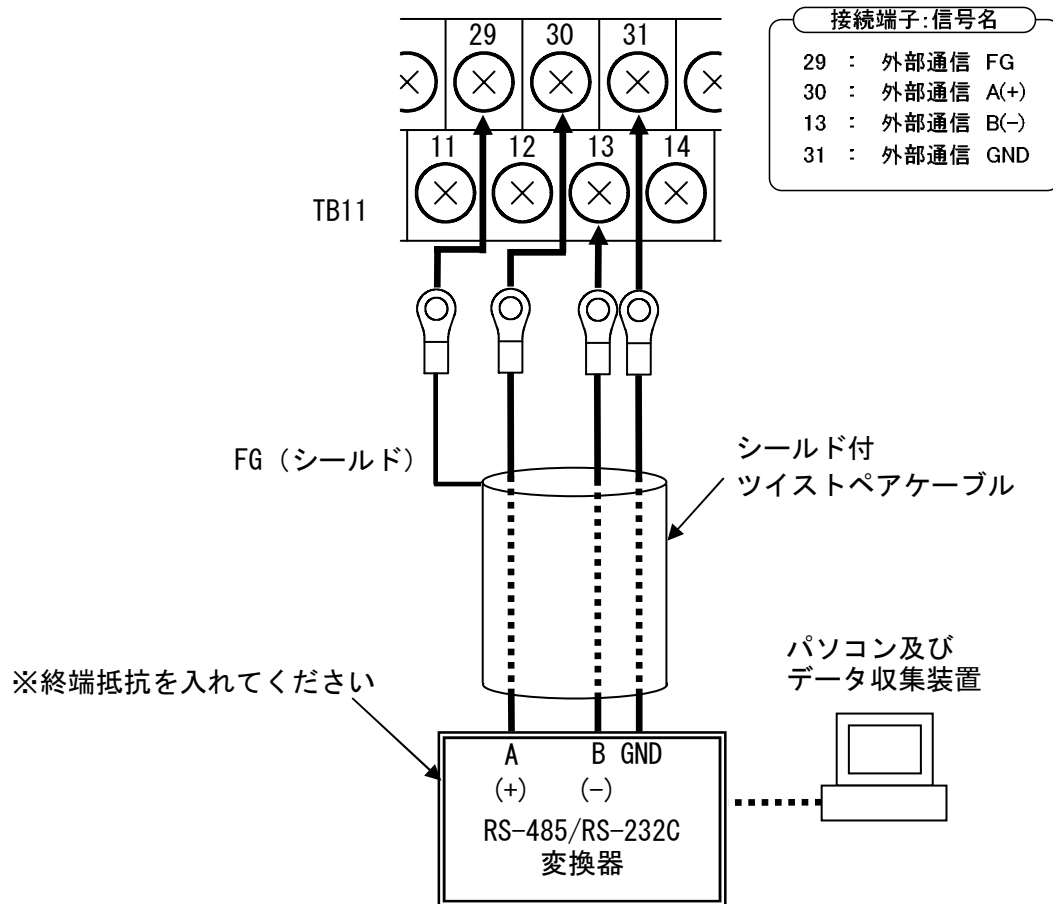
- ・ b 接点をご使用の場合、TB11 (10, 28) へ接続してください。



注意事項	電圧 : DC30V 以下、電流 : 1A 以下でご使用ください。
------	-----------------------------------

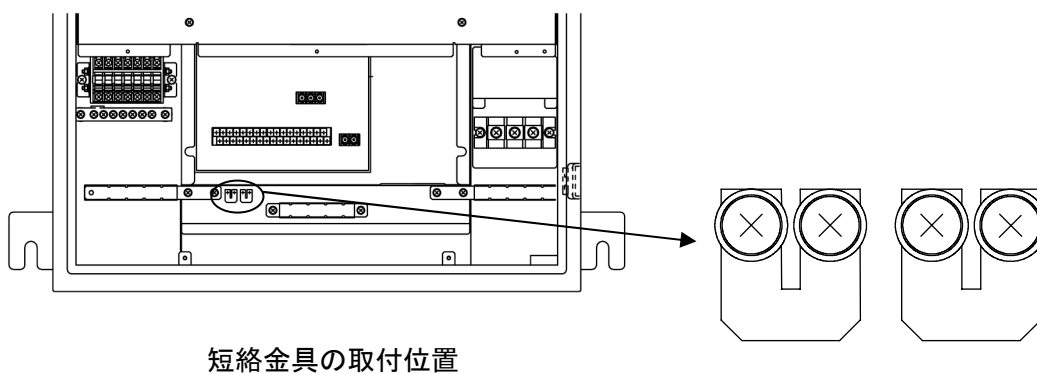
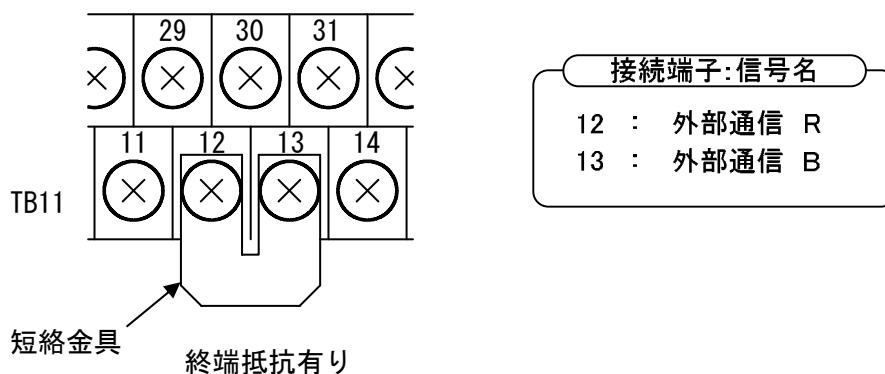
⑥ 外部通信の接続

- 外部通信機能を使用する場合は、TB11（13, 30, 31）へ接続してください。
- FG（シールド）は、TB11（29）へ接続してください。
- ①外部通信 ID と PCS 通信 ID の設定（82 ページ）を参照し、通信 ID および Master/Slave の設定を行ってください。



※終端抵抗の有無

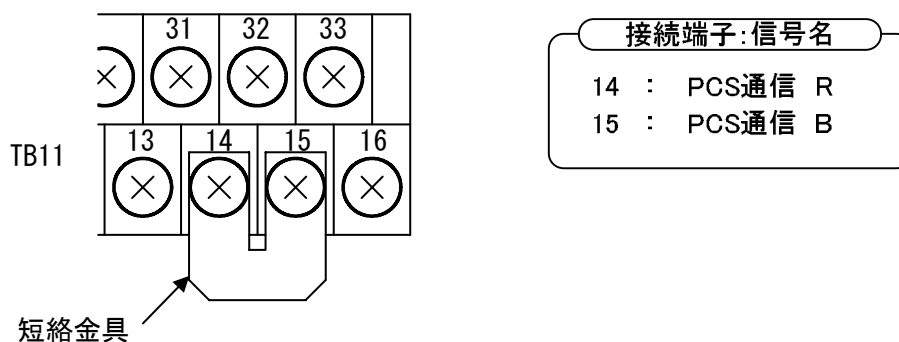
- ・本装置を単機で使用する場合または、終端抵抗有りとする場合にはTB11（12, 13）を短絡金具にて短絡してください。（短絡した状態にて出荷されておりますので、短絡金具を外さないでください。）
- ・終端抵抗なしとする場合にはTB11（12, 13）を短絡している短絡金具を外し、装置本体部（下図）の取付位置へ短絡金具を取り付けてください。



※外した短絡金具は、本図位置へ取り付けてください。

⑦ PCS 通信（複数台単独運転同期信号）の接続

- ・本装置を単機で使用する場合は、TB11（14, 15, 16, 32, 33）を使用しないでください。（14, 15 を短絡した状態にて出荷されておりますので、短絡金具を外さないでください。）



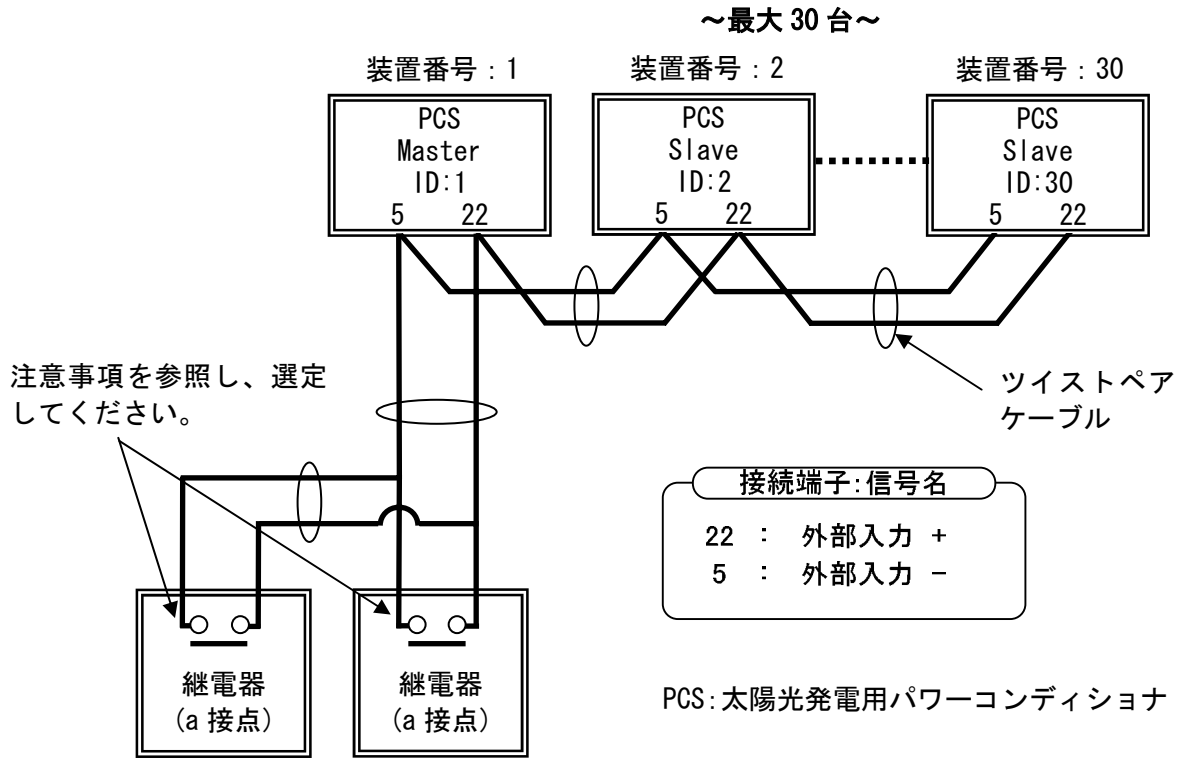
(2) 本装置を複数台で使用する場合

① 計測入力信号の接続

・単機で使用する場合と同様になりますので、38 ページをご参照ください。

② 外部入力信号(a 接点)の接続

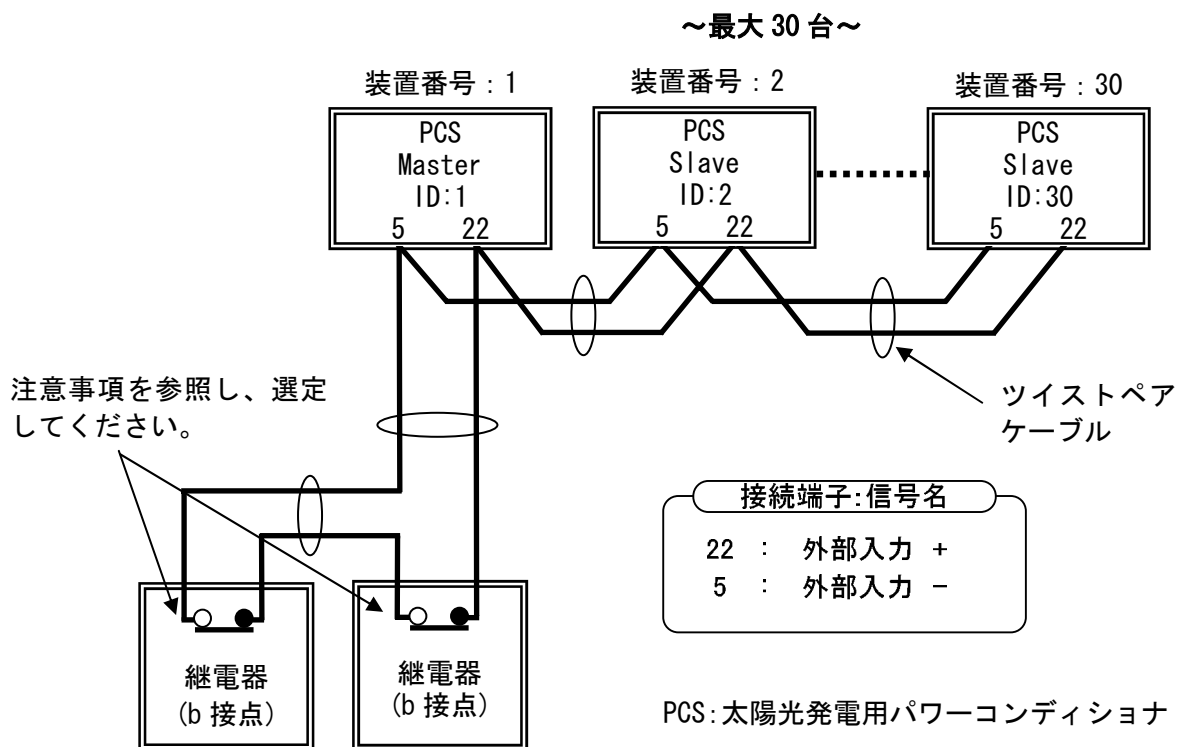
- ・異常時に本装置を停止させる場合は、TB11 (5, 22) へ接点を接続してください。
- ・継電器などを複数台使用の場合は、接点を並列に接続してください。



注意事項	<p>1) 並列接続する場合は、上記電流×PCS 台数の電流が流れます。 (例) 5 台接続の場合 電圧: 24V(Typ) 電流: 16.7mA(Typ) × 5 台分=83.5mA(Typ) ご使用になる接点は、微小負荷でも問題ないことを確認してください。</p> <p>2) 「直流地絡検出機能有り」(オプション型名: -PFG または -NFG) をご購入の場合は、直流地絡検出モジュールに接続されます。外部入力信号を使用する場合は、5.7 直流地絡検出モジュール (TB101) の接続 「直流地絡検出機能有り」①外部入力信号 (a 接点) の接続 (55 ページ) を参照し、直流地絡検出モジュールの外部信号端子 (TB101) をご使用ください。</p>
------	---

③ 外部入力信号 (b 接点) の接続

- ・異常時に本装置を停止させる場合は、TB11 (5, 22) へ接点を接続してください。
- ・継電器などを複数台使用する場合は、接点を直列に接続してください。



注意事項	<p>1) 並列接続する場合は、上記電流×PCS 台数の電流が流れます。 (例) 5 台接続の場合 電圧 : 24V(Typ) 電流 : 16.7mA(Typ) × 5 台分 = 83.5mA(Typ) ご使用になる接点は、微小負荷でも問題ないことを確認してください。</p> <p>2) 「直流地絡検出機能有り」(オプション型名: -PFG および -NFG) をご購入の場合は、直流地絡検出モジュールに接続されます。外部入力信号を使用する場合は、5.7 直流地絡検出モジュール (TB101) の接続 「直流地絡検出機能有り」②外部入力信号 (b 接点) の接続 (56 ページ) を参照し、直流地絡検出モジュールの外部信号端子 (TB101) をご使用ください。</p>
------	---

④ 接点出力信号 (a 接点) の接続

- ・単機で使用する場合と同様になりますので、42 ページをご参照ください。

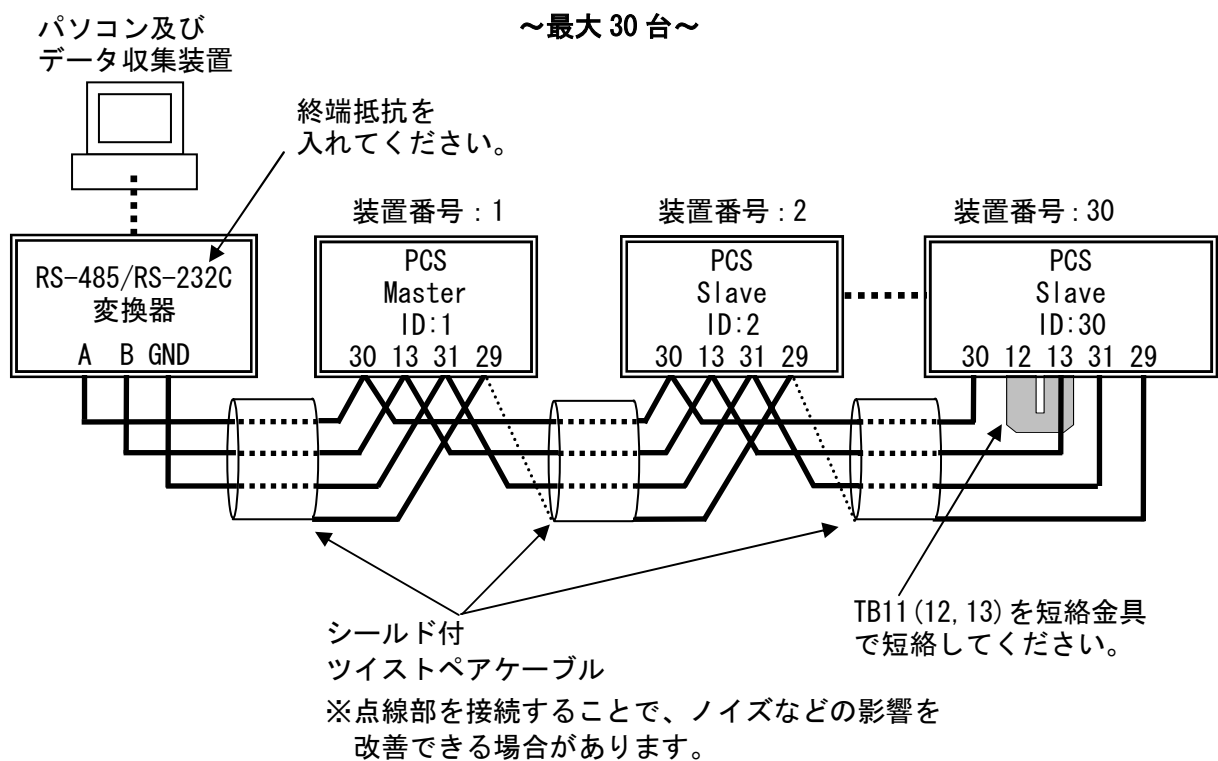
⑤ 接点出力信号 (b 接点) の接続

- ・単機で使用する場合と同様になりますので、44 ページをご参照ください。

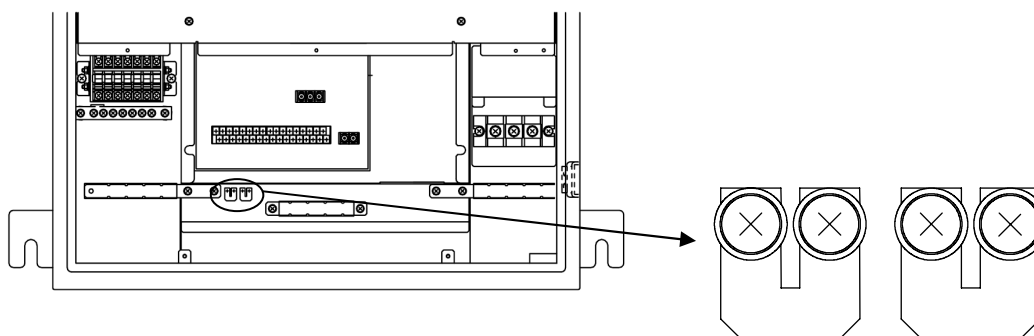
⑥ 外部通信の接続

- ・外部通信機能を使用する場合は、TB11（13, 30, 31）へ接続してください。
- ・シールド線の FG は、TB11（29）へ接続してください。
- ・末端の PCS のみ TB11（12, 13）を短絡金具にて短絡してください。（末端の PCS 以外は、短絡金具を外してください。）
- ・①外部通信 ID と PCS 通信 ID の設定（82 ページ）を参照し、通信 ID および Master/Slave の設定を行ってください。

接続端子: 信号名	
29	: 外部通信 FG
30	: 外部通信 A(+)
13	: 外部通信 B(-)
31	: 外部通信 GND
12	: 外部通信 R



PCS : 太陽光発電用パワーコンディショナ



短絡金具の取付位置

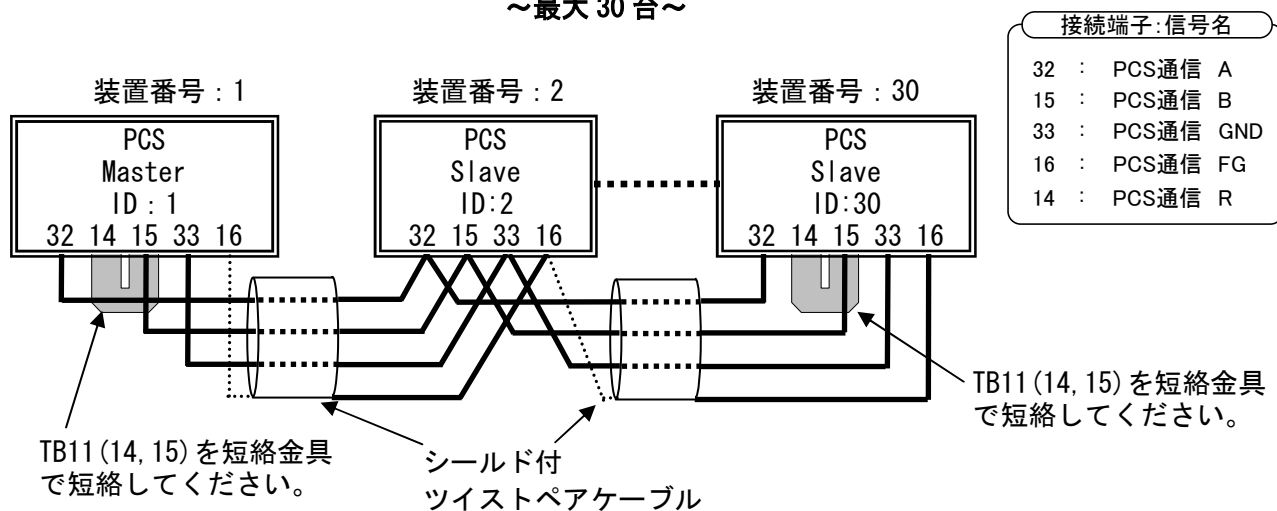
※外した短絡金具は、本図位置へ取り付けてください。

⑦ PCS 通信用（複数台単独運転同期信号）の配線

- ・本装置を並列運転（同期）させる場合は、TB11（15, 32, 33）へ接続してください。
- ・両端の PCS のみ TB11（14, 15）を短絡金具にて短絡してください。（両端の PCS 以外は、短絡金具を外してください。）
- ・シールド線の FG は、TB11（16）へ接続してください。
- ・外部通信 ID と PCS 通信 ID の設定（82 ページ）を参照し、通信 ID および Master/Slave の設定を行ってください。

※出荷時には、「Master」に設定されています。並列運転する PCS の内、1 台のみを「Master」に設定し、その他は「Slave」に設定してください。通信 ID が「1」の PCS に限らず、任意の通信 ID の PCS を「Master」に設定することが可能です。

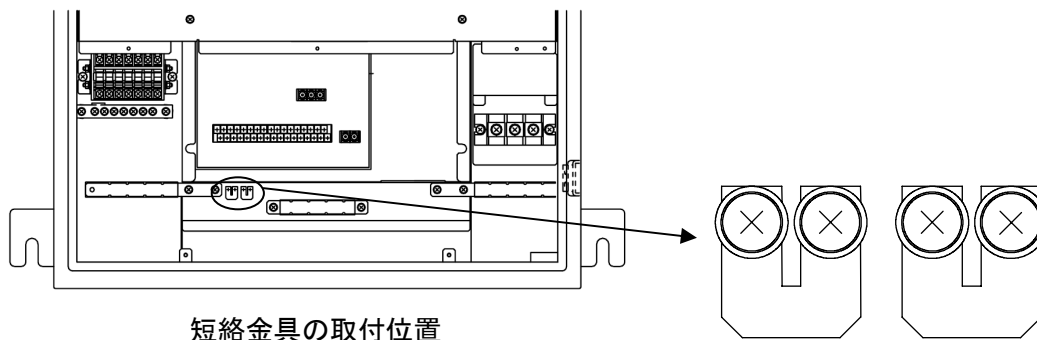
～最大 30 台～



※点線部を接続することで、ノイズなどの影響を改善できる場合があります。

PCS : 太陽光発電用パワーコンディショナ

注意事項	<p>1) 並列運転する PCS の内、複数の PCS が「Master」に設定されていると異常を検知し停止します。「Master」に設定された PCS が 1 台になると自動復帰します。</p> <p>2) 並列運転時に「Master」に設定された PCS の制御電源が停止したり、同期信号を送出する回路が故障した場合は、同期信号が停止してしまうため、「Slave」に設定された PCS がすべて停止します。</p>
------	---



※外した短絡金具は、本図位置へ取り付けてください。

5.6 外部トランスデューサ用電源端子 (TB13) の接続

外部トランスデューサの電源配線を TB13 (R, S) へ接続してください。

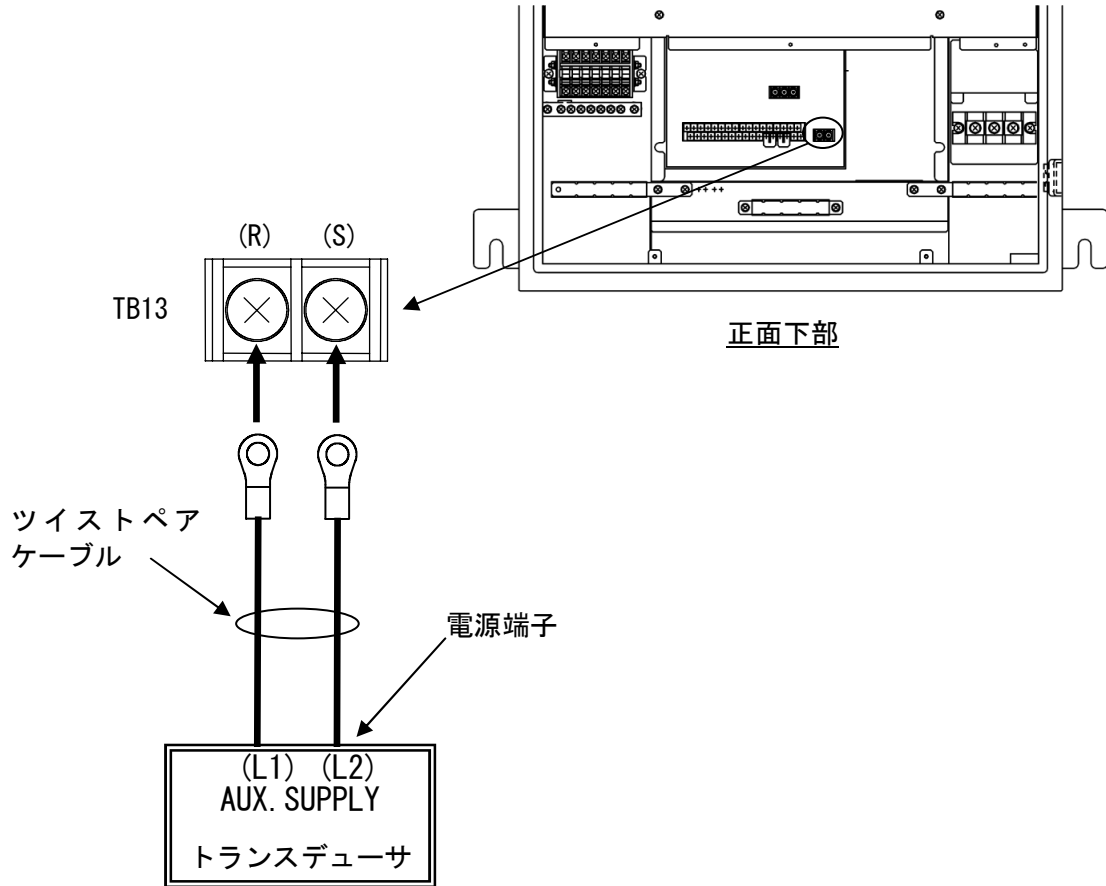


表 5-7 外部トランスデューサ用電源端子仕様

端子名	端子ネジ	推奨 圧着端子 注 1	最大 圧着端子幅 (mm)	推奨 最大線径 (mm ²)	電圧	電流
R, S	M4	R2-4	8.6	2.0	AC202V±20V	1A 以下

注 1 外部トランスデューサの台数に関わらず、圧着端子は 1 端子当たり 1 個の取り付けを推奨します。



注意

- TB13 にはトランスデューサ以外の装置を接続しないでください。
- 系統出力遮断器 (CB2) を「OFF」すると、外部トランスデューサ用電源も同時に「OFF」となります。
- 系統停電時に自立運転を行っても、外部トランスデューサ用電源は「OFF」となります。

5.7 直流地絡検出モジュール (TB101) の接続 「直流地絡検出機能有り」

本装置に直流地絡検出モジュールを搭載する場合は、本装置の外部信号端子 (TB11) の外部入力信号 (5, 22) および異常信号 (8, 25, 26) を使用します。外部入力信号および異常信号を使用する場合は、本装置の外部信号端子 (TB11) と直流地絡検出モジュール間で接続されるケーブルを外さず、直流地絡検出モジュールの外部信号端子 (TB101) から接続してください。

直流地絡検出モジュールの外部信号端子 (TB101) の接続およびピンアサインは下記をご参照ください。

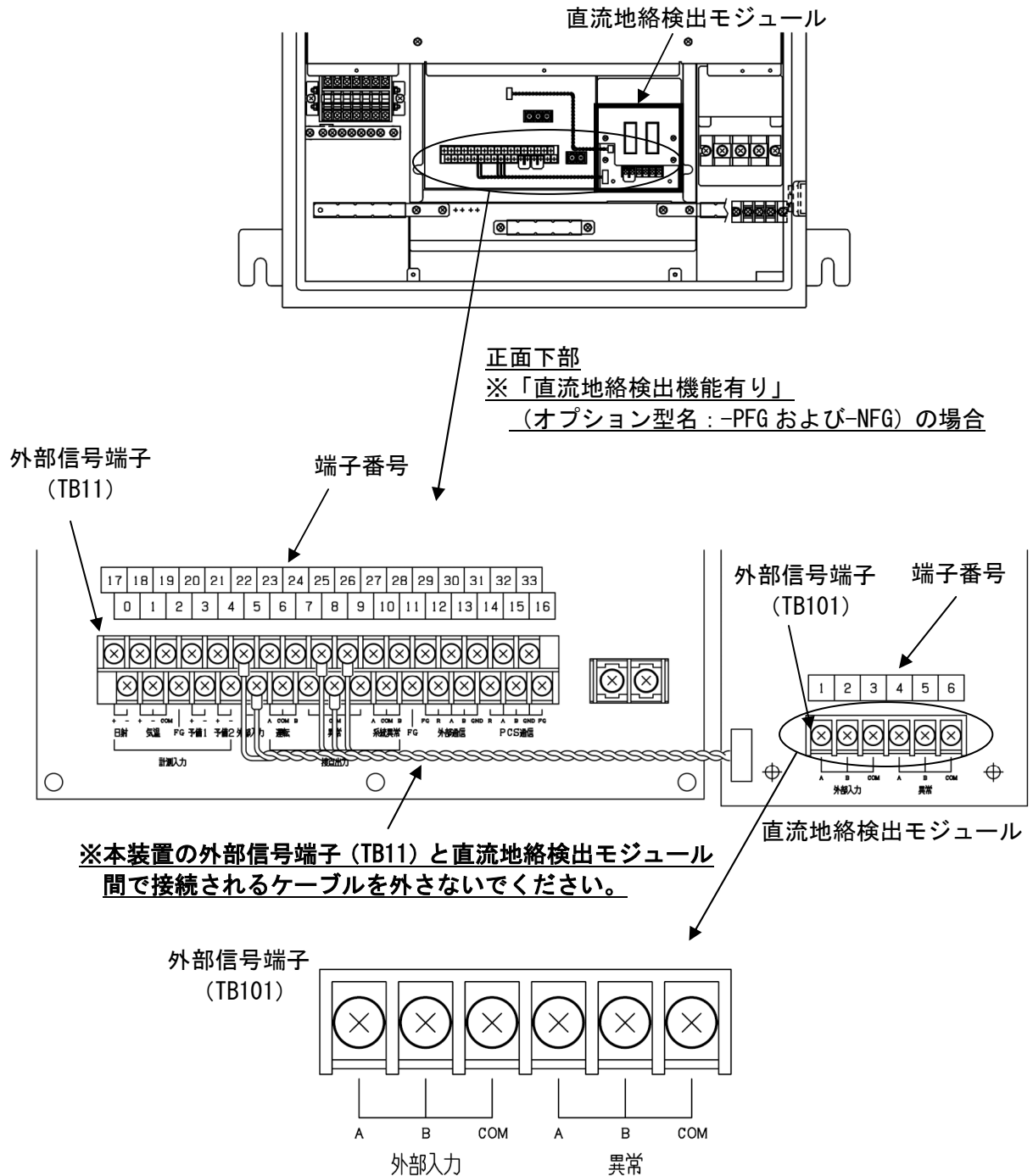


図 5-6 直流地絡検出モジュール外部信号端子ピンアサイン

表 5-8 直流地絡検出モジュール外部信号端子 (TB101) 仕様

端子名	端子ネジ	推奨圧着端子	最大圧着 端子幅(mm)	推奨最大線径 (mm ²)
1~6	M3	R1.25-3	6.2	2 注1

注1 2mm²を使用する場合は、JIS 規格外の端子 (2-MS3) となります。

注意事項	1) 使用する圧着端子は、絶縁スリーブ付を推奨します。 2) 使用する電線種は、ツイストペアケーブルを推奨します。
------	--

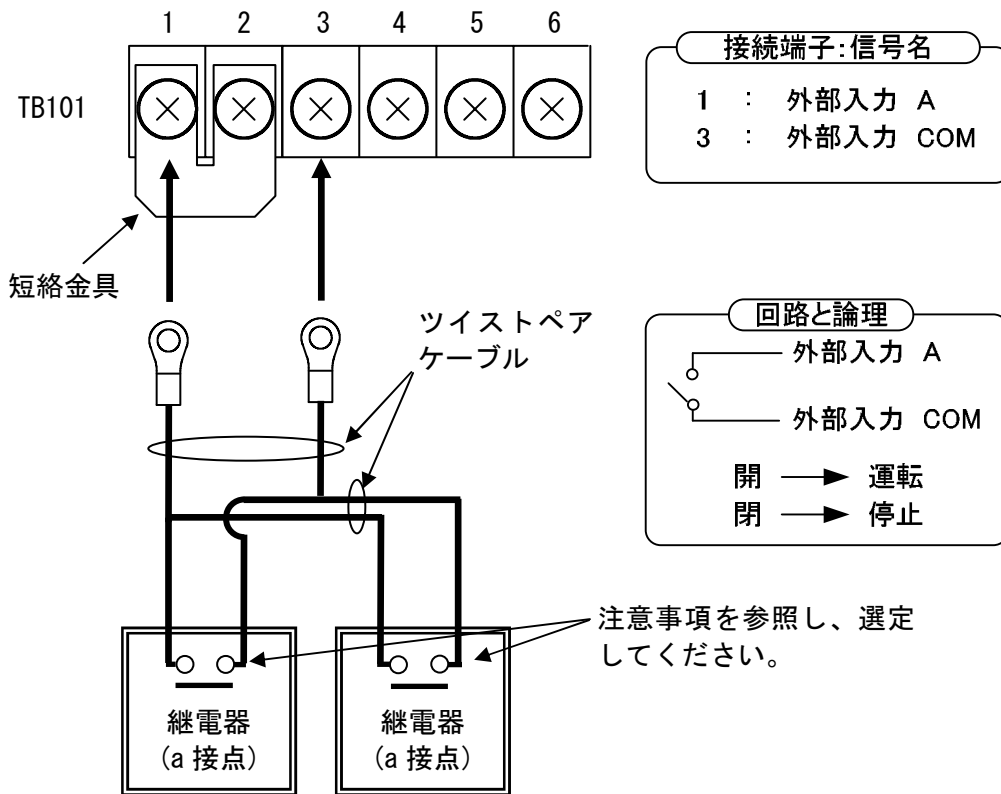
表 5-9 直流地絡検出モジュール 外部信号端子 (TB101) の信号種別

端子 番号	信号名称	信号種別
1	外部入力 A	無電圧 a/b 接点入力 電圧：DC24V 電流：50mA 以上
2	外部入力 B	
3	外部入力 COM	
4	異常 A	無電圧 c 接点出力 電圧：30V 以下 電流：1A 以下
5	異常 B	
6	異常 COM	

(1) 本装置を単機で使用する場合

① 外部入力信号 (a 接点) の接続

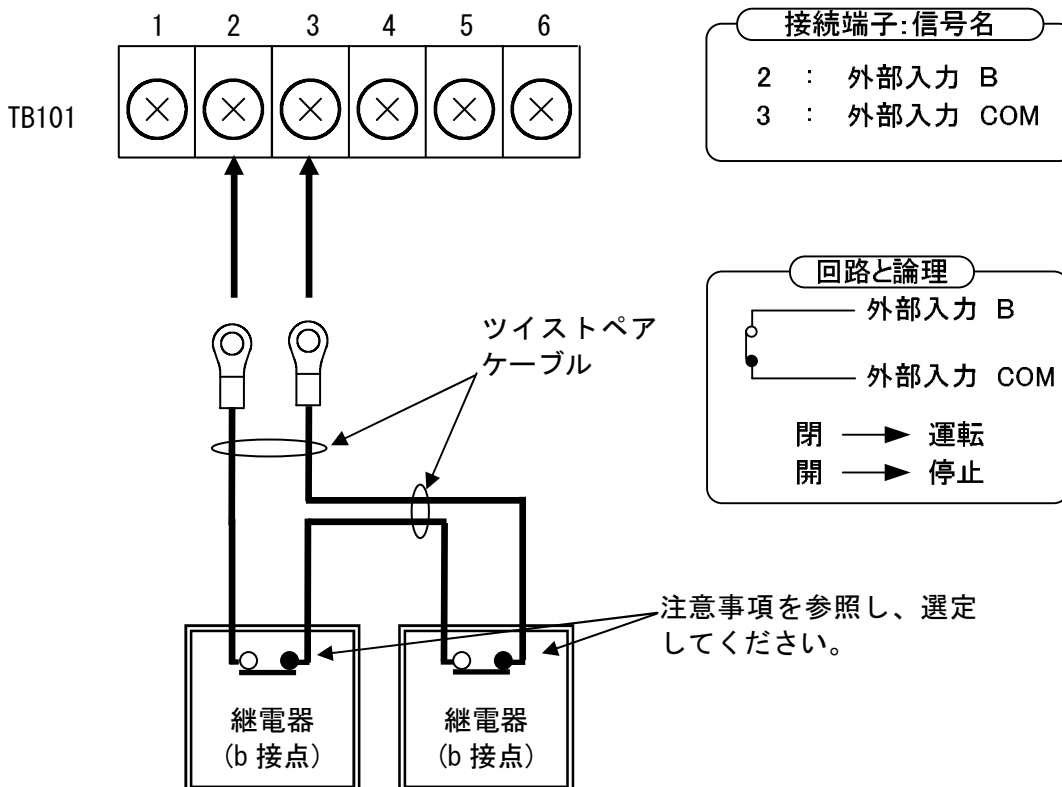
- ・異常時に本装置を停止させる場合は、直流地絡検出モジュール TB101 (1, 3) へ接点を接続してください。
- ・外部入力信号を a 接点で使用する場合は、直流地絡検出モジュールの TB101 (1, 2) を短絡金具にて短絡してください。(短絡した状態にて出荷されておりますので、短絡金具を外さないでください。)
- ・継電器などを複数台使用する場合は、接点を並列に接続してください。



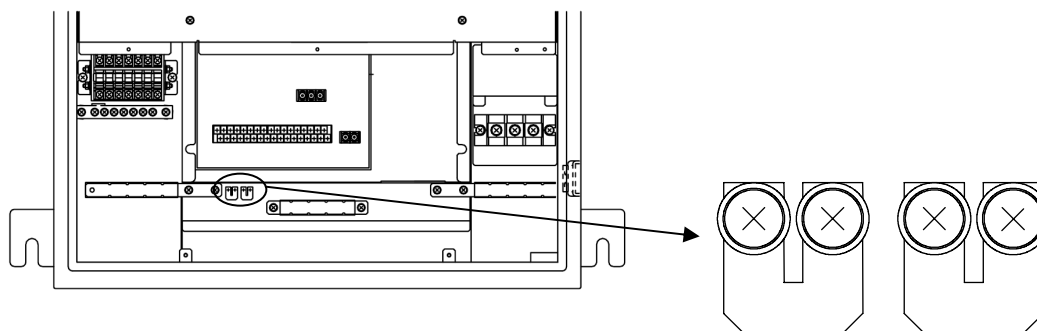
注意事項	<p>1) 本装置の外部信号端子 TB11 (5, 8, 22, 25, 26) と直流地絡検出モジュール間のケーブルは外さないでください。</p> <p>2) 本装置内部のリレーコイルの定格は、電圧: 24V 電流: 16.7mA (typ) です。ご使用になる接点は、微小負荷でも問題ないことを確認してください。</p> <p>3) 操作パネルで a 接点 (初期値)、b 接点の変更が可能です。設定方法は、6.2 系統連系保護動作の設定⑨外部入力の設定方法 (78 ページ) を参照ください。なお、外部入力信号をご使用にならない場合は a 接点に設定してください。</p>
------	---

② 外部入力信号 (b 接点) の接続

- ・異常時に本装置を停止させる場合は、直流地絡検出モジュール TB101 (2, 3) へ接点を接続してください。
- ・継電器などを複数台使用する場合は、接点を直列に接続してください。



注意事項	
	1) 本装置の外部信号端子 TB11 (5, 8, 22, 25, 26) と直流地絡検出モジュール間のケーブルは外さないでください。
	2) 本装置内部のリレーコイルの定格は、電圧: 24V 電流: 16.7mA (typ) です。ご使用になる接点は、微小負荷でも問題ないことを確認してください。
	3) 操作パネルで a 接点 (初期値)、b 接点の変更が可能です。設定方法は、6.2 系統連系保護動作の設定⑨外部入力の設定方法 (78 ページ) を参照ください。なお、外部入力信号をご使用にならない場合は a 接点に設定してください。

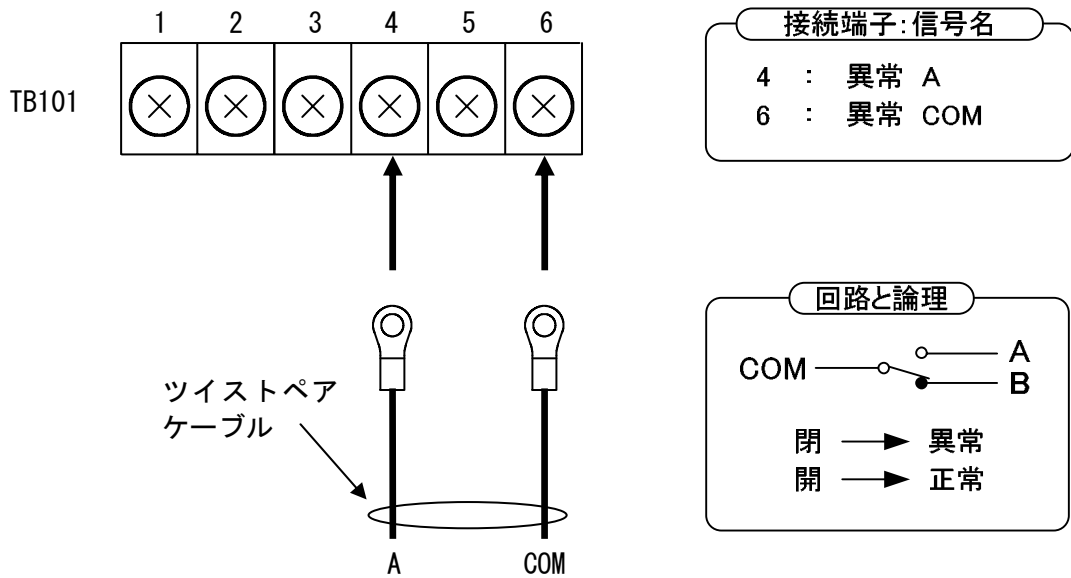


短絡金具の取付位置

※外した短絡金具は、本図位置へ取り付けてください。

③ 異常信号 (a 接点) の接続

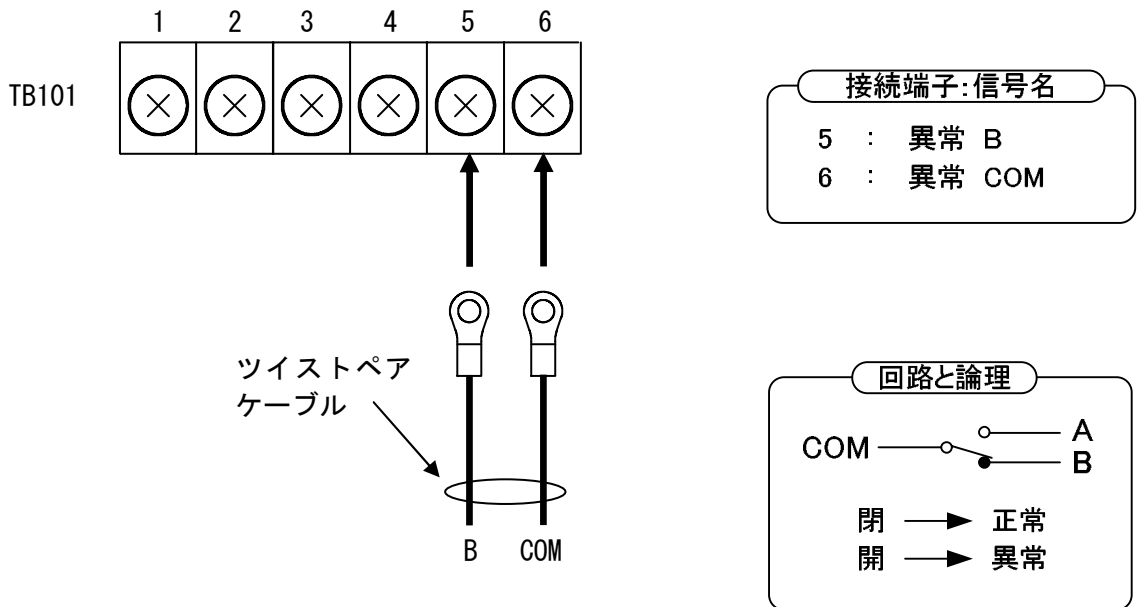
・ a 接点をご使用の場合、直流地絡検出モジュール TB101 (4, 6) へ接続してください。



注意事項 | 電圧 : DC30V 以下、電流 : 1A 以下でご使用ください。

④ 異常信号 (b 接点) の接続

・ b 接点をご使用の場合、直流地絡検出モジュール TB101 (5, 6) へ接続してください。

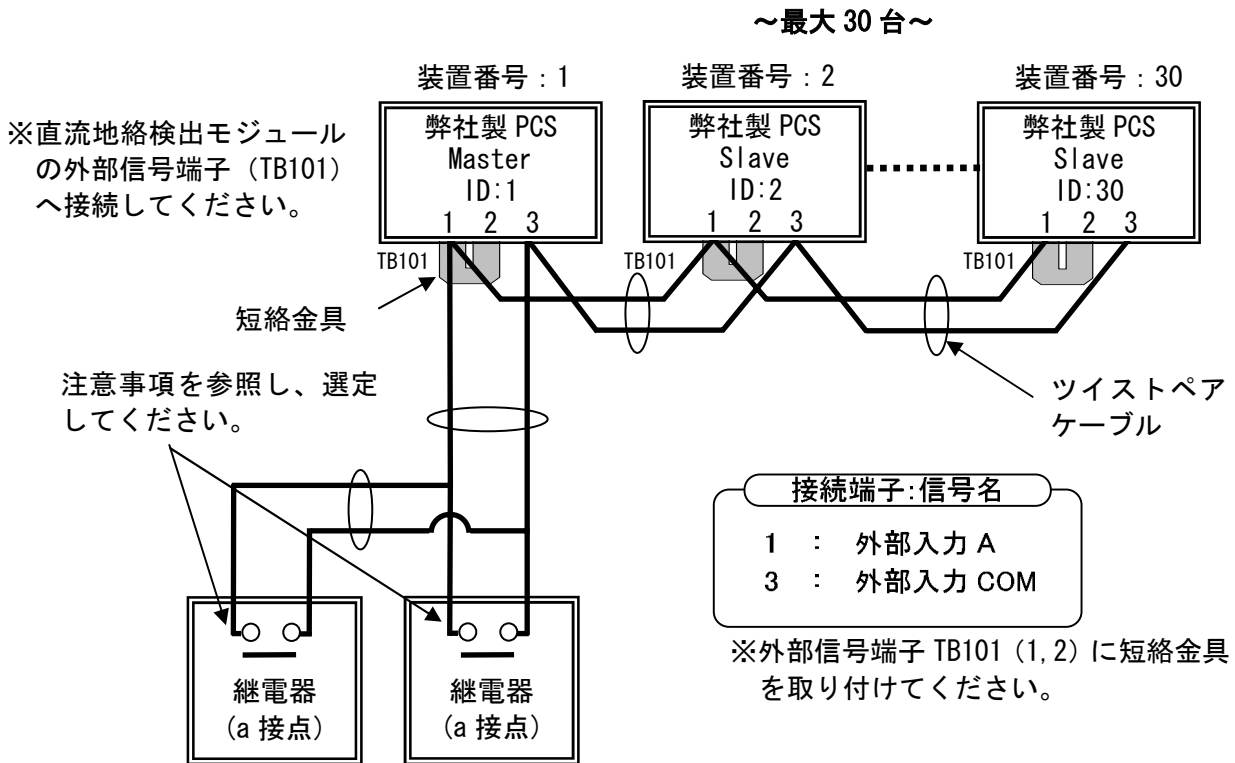


注意事項 | 電圧 : DC30V 以下、電流 : 1A 以下でご使用ください。

(2) 本装置を複数台で使用する場合

① 外部入力信号 (a 接点) の接続

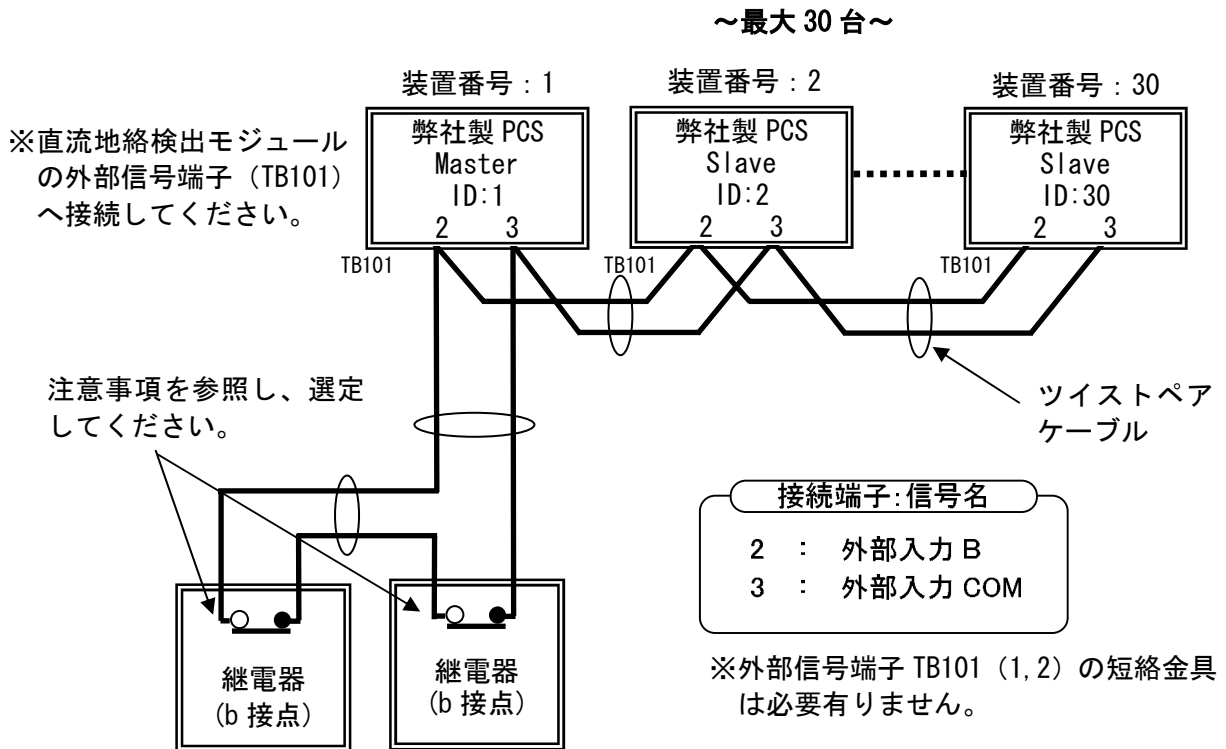
- ・異常時に本装置を停止させる場合は、直流地絡検出モジュール TB101 (1, 3) へ接点を接続してください。
- ・外部入力信号を a 接点で使用する場合は、直流地絡検出モジュールの TB101 (1, 2) を短絡金具にて短絡してください。(短絡した状態にて出荷されておりますので、短絡金具を外さないでください。)
- ・継電器などを複数台使用の場合は、接点を並列に接続してください。



注意事項	<p>1) 本装置の外部信号端子 TB11 (5, 8, 22, 25, 26) と直流地絡検出モジュール間のケーブルは外さないでください。</p> <p>2) 並列接続する場合は、上記電流×PCS 台数の電流が流れます。 (例) 5 台接続の場合 電圧 : 24V (Typ) 電流 : 16.7mA (Typ) × 5 台分 = 83.5mA (Typ) ご使用になる接点は、微小負荷でも問題ないことを確認してください。</p>
------	---

② 外部入力信号 (b 接点) の接続

- ・異常時に本装置を停止させる場合は、直流地絡検出モジュール TB101 (2, 3) へ接点を接続してください。
- ・継電器などを複数台使用する場合は、接点を直列に接続してください。



注意事項	<p>1) 本装置の外部信号端子 TB11 (5, 8, 22, 25, 26) と直流地絡検出モジュール間のケーブルは外さないでください。</p> <p>2) 並列接続する場合は、上記電流×PCS 台数の電流が流れます。 (例) 5 台接続の場合 電圧: 24V(Typ) 電流: 16.7mA(Typ) × 5 台分=83.5mA(Typ) ご使用になる接点は、微小負荷でも問題ないことを確認してください。</p>
------	--

③ 異常信号 (a 接点) の接続

- ・本装置を単機で使用する場合と同様になりますので、57 ページをご参照ください。

④ 異常信号 (b 接点) の接続

- ・本装置を単機で使用する場合と同様になりますので、57 ページをご参照ください。

5.8 自立出力端子台 (TB10) の接続 「自立運転機能有り」

自立出力は、下図の電源配線を TB10 へ接続してください。

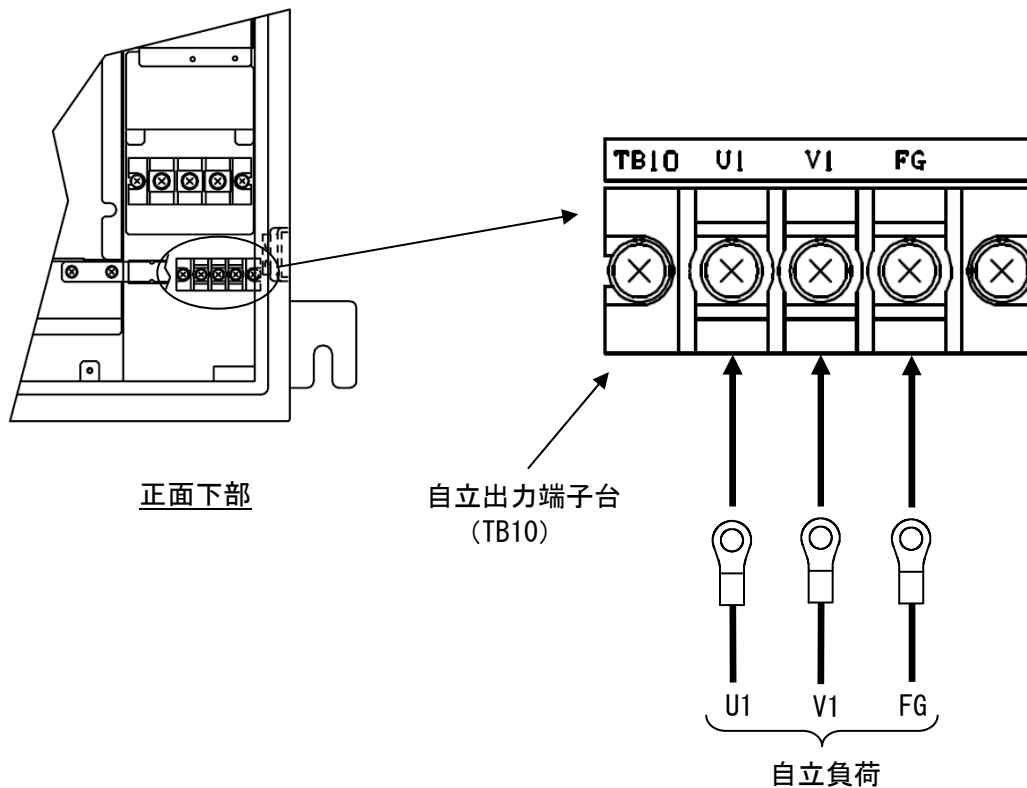


図 5-7 自立出力端子台接続図

表 5-10 自立出力端子台仕様

端子名	端子ネジ	推奨圧着端子	最大圧着端子幅(mm)	推奨最大線径(mm ²)
U1, V1, FG	M4	8-4 注 1	12	8

注 1 JIS 規格外の端子となります。

《自立運転機能の使用上の注意》



- 自立運転機能を使う場合は、太陽電池の発電条件によって自立出力が急に低下する場合がありますので、接続に関しては安全性に問題がない機器であることを確認してください。
- 下記の電源が切れると困る電気製品は接続しないでください。
医療機器、デスクトップ型パソコン、ワープロなどの情報機器等
生命や財産に損害を及ぼす機器
- 下記の電気製品は動作しない場合があります。
掃除機、遠赤外線ヒータ、IH クッキングヒータ、電子レンジ、電気ストーブ等

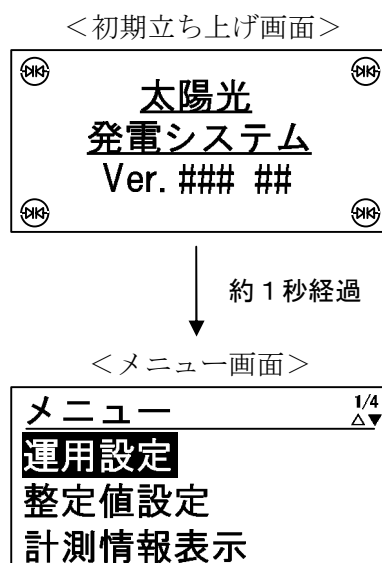
6 運転および操作



- 正面扉を確実に閉めて運転してください。
(感電の恐れがあります)
- 運転中は端子部に触れないでください。
(感電や火災の恐れがあります)

6.1 運転前の準備

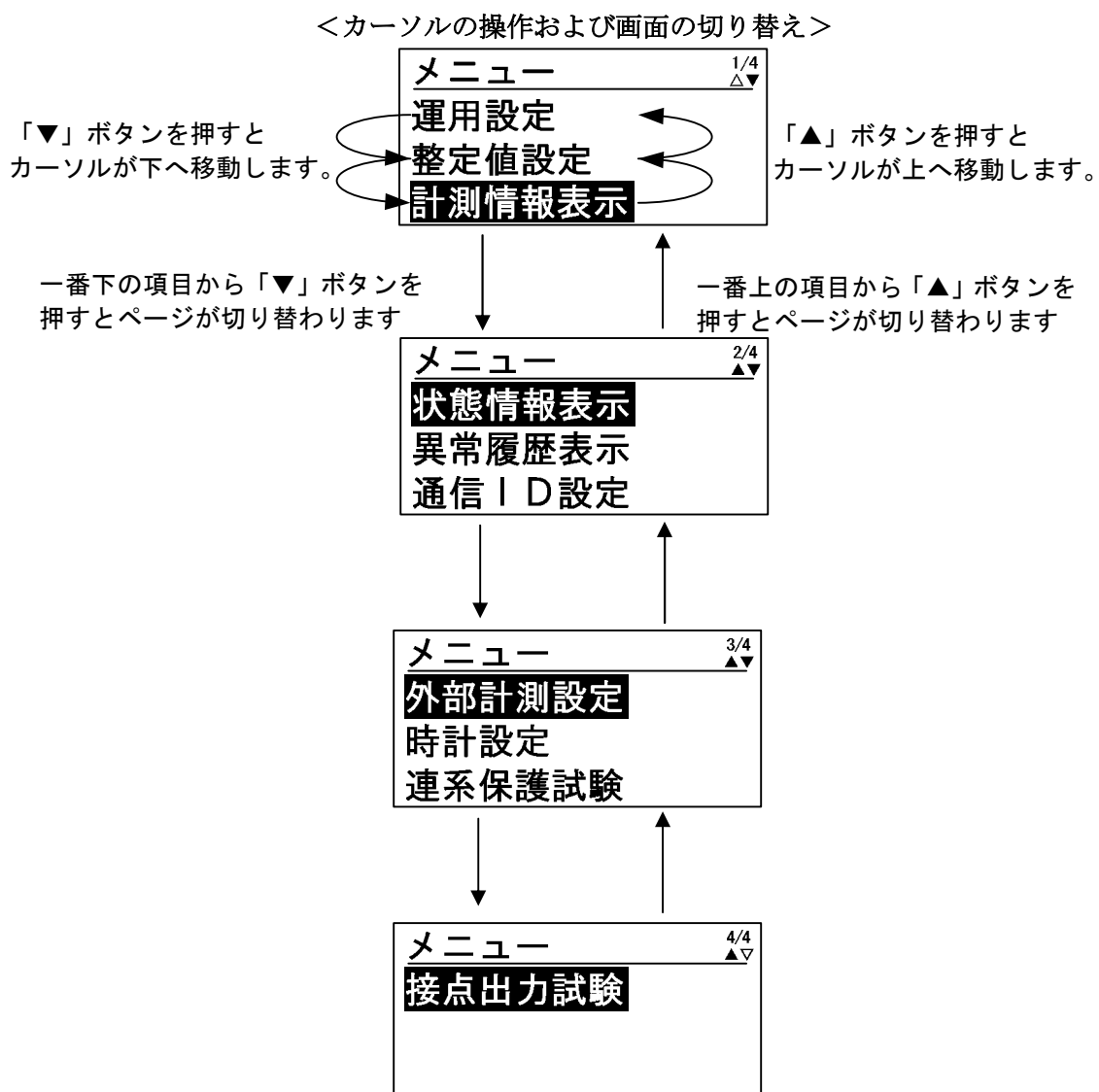
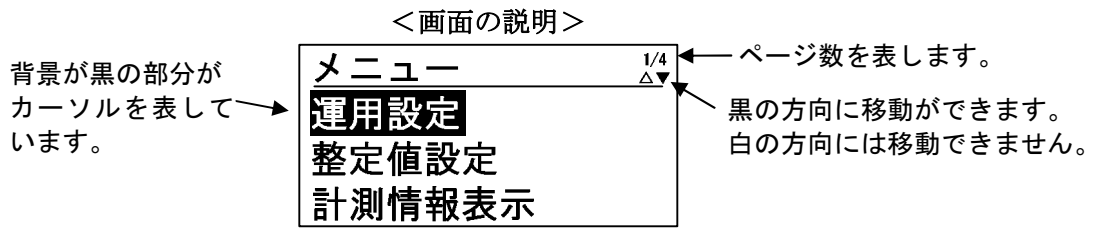
- <手順1> 5 配線の接続 (31 ページ) にしたがって、配線部カバーを外してください。各部配線が確実に接続されていることを確認してください。
- <手順2> 太陽電池入力断路器 (TB1) を「ON」してください。
※1 太陽電池が接続されていない箇所は、「OFF」でも構いません。
※2 「接続箱機能なし」(オプション型名:-DN) の場合は、未搭載です。
- <手順3> 配線部カバーを取り付けてください。
- <手順4> 系統出力遮断器 (CB2) を「ON」してください。
- <手順5> 太陽電池入力遮断器 (CB1) を「ON」してください。
- <手順6> LCD に下記初期画面が表示されることを確認してください。



注意事項

時計未設定の場合アラームブザーが鳴動しエラーが表示されます。画面表示を確認し、6.3 その他の設定 ③時計設定 (87 ページ) を参照し、設定してください。

<手順7>操作パネルの「▼」および「▲」ボタンを押すことにより、下記のようにメニュー画面のページが切り替わることを確認してください。



6.2 系統連系保護動作の設定

操作パネルを使って、系統連系保護動作の設定を行います。

① 各整定値設定画面の表示方法

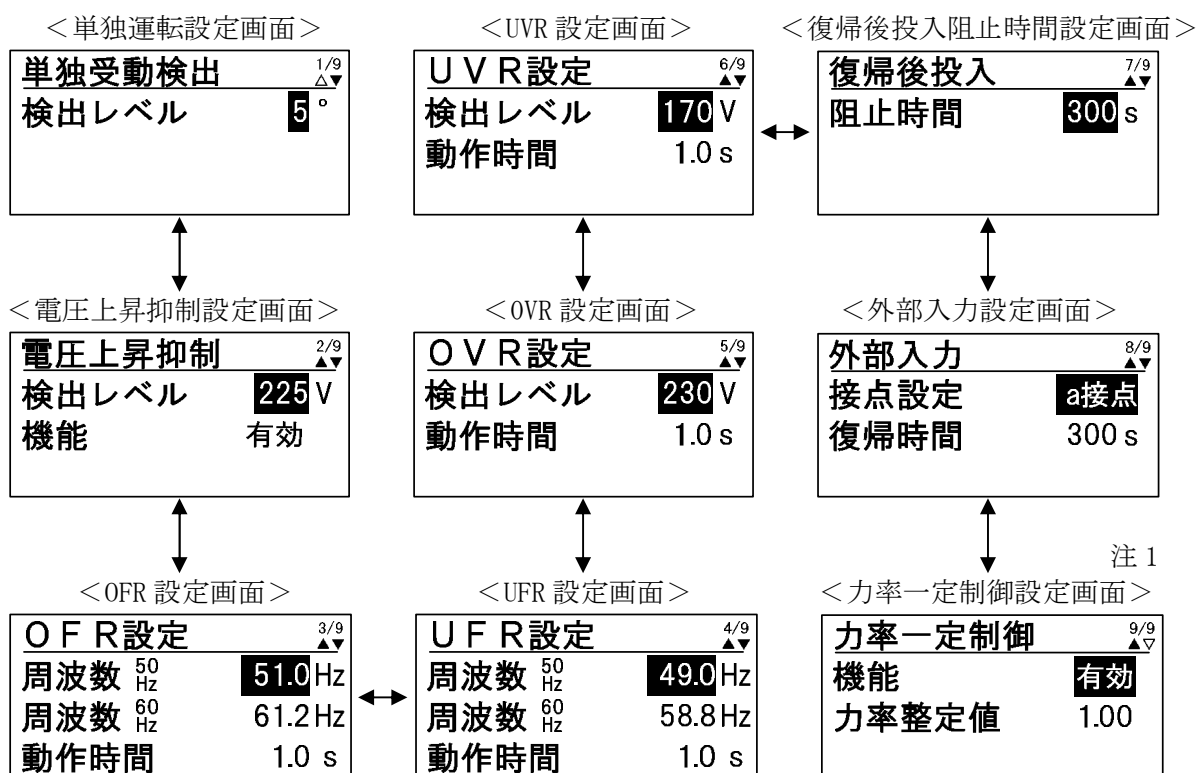
<手順1> メニュー画面上で、操作パネルの「▲」および「▼」ボタンにて、カーソルを「整定値設定」に合わせて「ENT」ボタンを押すと、単独運転設定画面が表示されます。



<手順2> 手順2の画面の状態では、「▲」および「▼」ボタンを押して、カーソルを移動させると下記のように画面が切り替わっていきます。

※ カーソルは、各設定画面の項目を移動しますので、各画面の移動に要する「▲」および「▼」ボタンの押す回数は異なります。

※ 「ESC」ボタンを押すと、「メニュー画面」に戻ります。



注1 「力率一定制御機能なし」の場合は、表示されません。

② 単独運転検出機能（受動的方式）の設定方法

<手順1> ① 各整定値設定画面の表示方法に従って、「単独運転設定画面」を表示させます。

<手順2> カーソルを「検出レベル」の数値に合わせて「ENT」ボタンを押すと、数値の下に下線が現れます。



<手順3> 「▼」および「▲」ボタンを押して、設定値を変更します。設定範囲、設定刻みは、下記の通りです。

※ 「▼」および「▲」ボタンを長押しすることにより、設定値が高速で変化します。

設定範囲・・・3° ～10°（初期値：5°）

設定刻み・・・1°

<手順4> 手順3にて設定値を決め、「ENT」ボタンを押すと、下記のように子画面が現れます。



<手順5> 設定を確定する場合は、「ENT」ボタンを、キャンセルする場合は、「ESC」ボタンを押してください。



以上で、単独運転検出の設定は完了です。

注意事項	単独運転検出機能の能動的方式は、整定値が固定のため、設定項目を設けておりません。
------	--

③ 電圧上昇抑制の設定方法

<手順1> ① 各整定値設定画面の表示方法に従って、「電圧上昇抑制設定画面」を表示させます。

<手順2> カーソルを「検出レベル」の数値に合わせて「ENT」ボタンを押すと、数値の下に下線が現れます。



<手順3> 「▼」および「▲」ボタンを押して、設定値を変更します。設定範囲、設定刻みは、下記の通りです。

※ 「▼」および「▲」ボタンを長押しすることにより、設定値が高速で変化します。

設定範囲・・・214V～233V (初期値 225V)

設定刻み・・・1V

<手順4> 手順3にて設定値を決め、「ENT」ボタンを押すと、下記のように子画面が現れます。



<手順5> 設定を確定する場合は、「ENT」ボタンを、キャンセルする場合は、「ESC」ボタンを押してください。



<手順6> 次に、カーソルを「機能」の表示に合わせて「ENT」ボタンを押すと、表示の下に下線が現れます。



<手順7> 「▼」および「▲」ボタンを押して、設定値を変更します。

設定が「有効」の場合・・・電圧上昇抑制機能が動作します。(初期設定)
設定が「無効」の場合・・・電圧上昇抑制機能が動作しません。

<手順8> 手順7にて設定値を決め、「ENT」ボタンを押すと、下記のように子画面が現れます。



<手順9> 設定を確定する場合は、「ENT」ボタンを、キャンセルする場合は、「ESC」ボタンを押してください。



以上で、電圧上昇抑制機能の設定は完了です。

注意事項	<ol style="list-style-type: none">1) 有効電力制御は、電圧上昇抑制設定値で動作を開始します。2) 無効電力制御は、電圧上昇抑制設定値の-3Vで動作を開始します。3) 力率一定制御が有効の場合は、力率の上限は力率一定制御の整定値になります。4) 力率一定制御の整定値が 0.85 未満の場合は、無効電力制御を行いません。
------	--

④ OFR（系統周波数上昇）の設定方法

<手順1> ① 各整定値設定画面の表示方法に従って、「OFR 設定画面」を表示させます。

<手順2> カーソルを「周波数 50Hz」の数値に合わせて「ENT」ボタンを押すと、数値の下に下線が現れます。

※ 周波数 50Hz の系統に接続された場合に有効となる設定値です。



<手順3> 「▼」および「▲」ボタンを押して、設定値を変更します。設定範囲、設定刻みは、下記の通りです。

※ 「▼」および「▲」ボタンを長押しすることにより、設定値が高速で変化します。

設定範囲・・・50.5Hz～51.5Hz（初期値 51.0Hz）

設定刻み・・・0.1Hz

<手順4> 手順3にて設定値を決め、「ENT」ボタンを押すと、下記のように子画面が現れます。



<手順5> 設定を確定する場合は、「ENT」ボタンを、キャンセルする場合は、「ESC」ボタンを押してください。



<手順6> 次に、カーソルを「周波数 60Hz」の数値に合わせて、「ENT」ボタンを押します。

※ 周波数 60Hz の系統に接続された場合に有効となる設定値です。



<手順7> 「▼」および「▲」ボタンを押して、設定値を変更します。設定範囲、設定刻みは、下記の通りです。

※ 「▼」および「▲」ボタンを長押しすることにより、設定値が高速で変化します。

設定範囲・・・60.6Hz～61.8Hz（初期値 61.2Hz）

設定刻み・・・0.1Hz

<手順8> 手順7にて設定値を決め、「ENT」ボタンを押すと、下記のように子画面が現れます。



<手順9> 設定を確定する場合は、「ENT」ボタンを、キャンセルする場合は、「ESC」ボタンを押してください。



<手順10> 次に、カーソルを「動作時間」の数値に合わせて「ENT」ボタンを押すと、数値の下に下線が現れます。

※ 周波数 50Hz/60Hz 共通の設定値です。



<手順11> 「▼」および「▲」ボタンを押して、設定値を変更します。設定範囲、設定刻みは、下記の通りです。

※ 「▼」および「▲」ボタンを長押しすることにより、設定値が高速で変化します。

設定範囲・・・0.5s～2.0s（初期値 1.0s）

設定刻み・・・0.1s

<手順12> 手順11にて設定値を決め、「ENT」ボタンを押すと、下記のように子画面が現れます。



<手順13> 設定を確定する場合は、「ENT」ボタンを、キャンセルする場合は、「ESC」ボタンを押してください。



以上で、OFR の設定は完了です。

⑤ UFR（系統周波数低下）の設定方法

<手順1> ① 各整定値設定画面の表示方法に従って、「UFR 設定画面」を表示させます。

<手順2> カーソルを「周波数 50Hz」の数値に合わせて「ENT」ボタンを押すと、数値の下に下線が現れます。

※ 周波数 50Hz の系統に接続された場合に有効となる設定値です。



<手順3> 「▼」および「▲」ボタンを押して、設定値を変更します。設定範囲、設定刻みは、下記の通りです。

※ 「▼」および「▲」ボタンを長押しすることにより、設定値が高速で変化します。

設定範囲・・・48.5Hz～49.5Hz（初期値 49.0Hz）

設定刻み・・・0.1Hz

<手順4> 手順3にて設定値を決め、「ENT」ボタンを押すと、下記のように子画面が現れます。



<手順5> 設定を確定する場合は、「ENT」ボタンを、キャンセルする場合は、「ESC」ボタンを押してください。



<手順6> 次に、カーソルを「周波数 60Hz」に合わせて「ENT」ボタンを押すと、数値の下に下線が現れます。

※ 周波数 60Hz の系統に接続された場合に有効となる設定値です。



<手順7> 「▼」および「▲」ボタンを押して、設定値を変更します。設定範囲、設定刻みは、下記の通りです。

※ 「▼」および「▲」ボタンを長押しすることにより、設定値が高速で変化します。

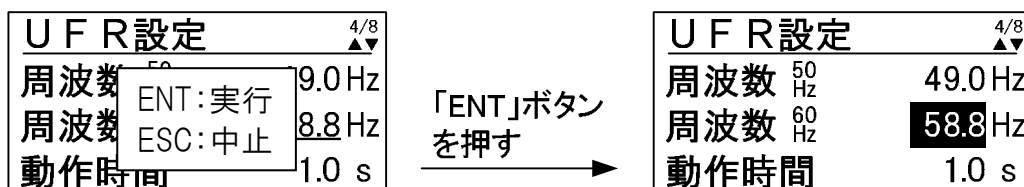
設定範囲・・・58.2Hz～59.4Hz（初期値 58.8Hz）

設定刻み・・・0.1Hz

<手順8> 手順7にて設定値を決め、「ENT」ボタンを押すと、下記のように子画面が現れます。



<手順9> 設定を確定する場合は、「ENT」ボタンを、キャンセルする場合は、「ESC」ボタンを押してください。



<手順10> 次に、カーソルを「動作時間」の数値に合わせて「ENT」ボタンを押すと、数値の下に下線が現れます。

※ 周波数 50Hz/60Hz 共通の設定値です。



<手順11> 「▼」および「▲」ボタンを押して、設定値を変更します。設定範囲、設定刻みは、下記の通りです。

※ 「▼」および「▲」ボタンを長押しすることにより、設定値が高速で変化します。

設定範囲・・・0.5s～2.0s（初期値 1.0s）

設定刻み・・・0.1s

<手順12> 手順11にて設定値を決め、「ENT」ボタンを押すと、下記のように子画面が現れます。



<手順13> 設定を確定する場合は、「ENT」ボタンを、キャンセルする場合は、「ESC」ボタンを押してください。



以上で、UFR の設定は完了です。

⑥ OVR（系統電圧上昇）の設定方法

<手順1> ① 各整定値設定画面の表示方法に従って、「OVR 設定画面」を表示させます。

<手順2> カーソルを「検出レベル」の数値に合わせて「ENT」ボタンを押すと、数値の下に下線が現れます。



<手順3> 「▼」および「▲」ボタンを押して、設定値を変更します。設定範囲、設定刻みは、下記の通りです。

※ 「▼」および「▲」ボタンを長押しすることにより、設定値が高速で変化します。

設定範囲・・・220V～240V（初期値 230V）

設定刻み・・・1V

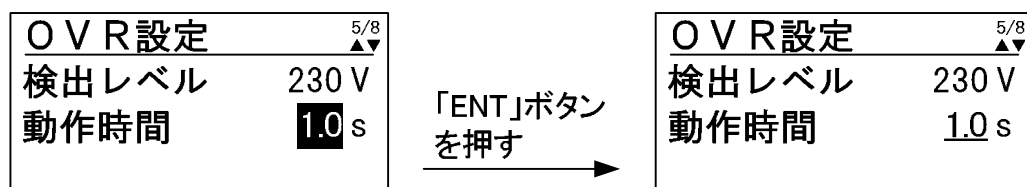
<手順4> 手順3にて設定値を決め、「ENT」ボタンを押すと、下記のように子画面が現れます。



<手順5> 設定を確定する場合は、「ENT」ボタンを、キャンセルする場合は、「ESC」ボタンを押してください。



<手順6> 次に、カーソルを「動作時間」に合わせて「ENT」ボタンを押すと、数値の下に下線が現れます。



<手順7> 「▼」および「▲」ボタンを押して、設定値を変更します。設定範囲、設定刻みは、下記の通りです。
※ 「▼」および「▲」ボタンを長押しすることにより、設定値が高速で変化します。

設定範囲・・・0.5s～2.0s（初期値 1.0s）
設定刻み・・・0.1s

<手順8> 手順7にて設定値を決め、「ENT」ボタンを押すと、下記のように子画面が現れます。



<手順9> 設定を確定する場合は、「ENT」ボタンを、キャンセルする場合は、「ESC」ボタンを押してください。



以上で、OVR の設定は完了です。

⑦ UVR（系統電圧低下）の設定方法

<手順1> ① 各整定値設定画面の表示方法に従って、「UVR 設定画面」を表示させます。

<手順2> カーソルを「検出レベル」の数値に合わせて「ENT」ボタンを押すと、数値の下に下線が現れます。



<手順3> 「▼」および「▲」ボタンを押して、設定値を変更します。設定範囲、設定刻みは、下記の通りです。

※ 「▼」および「▲」ボタンを長押しすることにより、設定値が高速で変化します。

設定範囲・・・160V～180V（初期値 170V）

設定刻み・・・1V

<手順4> 手順3にて設定値を決め、「ENT」ボタンを押すと、下記のように子画面が現れます。



<手順5> 設定を確定する場合は、「ENT」ボタンを、キャンセルする場合は、「ESC」ボタンを押してください。



<手順6> 次に、カーソルを「動作時間」の数値に合わせて「ENT」ボタンを押すと、数値の下に下線が現れます。



<手順7> 「▼」および「▲」ボタンを押して、設定値を変更します。設定範囲、設定刻みは、下記の通りです。
※ 「▼」および「▲」ボタンを長押しすることにより、設定値が高速で変化します。

設定範囲・・・0.5s～2.0s（初期値 1.0s）
設定刻み・・・0.1s

<手順8> 手順7にて設定値を決め、「ENT」ボタンを押すと、下記のように子画面が現れます。



<手順9> 設定を確定する場合は、「ENT」ボタンを、キャンセルする場合は、「ESC」ボタンを押してください。



以上で、UVR の設定は完了です。

⑧ 復帰後投入阻止時間の設定方法

<手順1> ① 各整定値設定画面の表示方法に従って、「復帰後投入阻止時間設定画面」を表示させます。

<手順2> カーソルを「阻止時間」の数値に合わせて「ENT」ボタンを押すと、数値の下に下線が現れます。



<手順3> 「▼」および「▲」ボタンを押して、設定値を変更します。設定範囲は、下記の通りです。

設定範囲・・・5s/150s/200s/300s/手動（初期値 300s）

※阻止時間の設定を手動にした場合は、系統出力遮断器(CB2)を「OFF」した後に「ON」することで運転を再開します。

<手順4> 手順3にて設定値を決め、「ENT」ボタンを押すと、下記のように子画面が現れます。



<手順5> 設定を確定する場合は、「ENT」ボタンを、キャンセルする場合は、「ESC」ボタンを押してください。



以上で、復帰後投入阻止時間の設定は完了です。

⑨ 外部入力の設定方法

<手順1> ① 各整定値設定画面の表示方法に従って、「外部入力設定画面」を表示させます。

<手順2> カーソルを「接点設定」の表示に合わせて「ENT」ボタンを押すと、表示の下に下線が現れます。



<手順3> 「▼」および「▲」ボタンを押して、設定値を変更します。

設定が「a 接点」の場合・・・外部入力の接点が a 接点になります。(初期設定)
設定が「b 接点」の場合・・・外部入力の接点が b 接点になります。

<手順4> 手順 3 にて設定値を決め、「ENT」ボタンを押すと、下記のように子画面が現れます。



<手順5> 設定を確定する場合は、「ENT」ボタンを、キャンセルする場合は、「ESC」ボタンを押してください。



<手順6> 次にカーソルを「復帰時間」の表示に合わせて「ENT」ボタンを押すと、数値の下に下線が現れます。



<手順7> 「▼」および「▲」ボタンを押して、設定値を変更します。設定範囲は、下記の通りです。

設定範囲・・・5s/150s/200s/300s/手動(初期値 300s)

<手順8> 手順7にて設定値を決め、「ENT」ボタンを押すと、下記のように子画面が現れます。



<手順9> 設定を確定する場合は、「ENT」ボタンを、キャンセルする場合は、「ESC」ボタンを押してください。



以上で、外部入力の設定は完了です。

⑩ 力率一定制御機能の設定方法「力率一定制御機能有り」

<手順1> ① 各整定値設定画面の表示方法に従って、「力率一定制御設定画面」を表示させます。

<手順2> 「▼」および「▲」ボタンを押して、カーソルを「力率整定値」の数値に合わせて「ENT」ボタンを押すと、数値の下に下線が現れます。



<手順3> 「▼」および「▲」ボタンを押して、設定値を変更します。設定範囲、設定刻みは、下記の通りです。

※ 「▼」および「▲」ボタンを長押しすることにより、設定値が高速で変化します。

設定範囲・・・0.80～1.00（初期値 1.00）

設定刻み・・・0.01

<手順4> 手順3にて設定値を決め、「ENT」ボタンを押すと、下記のように子画面が現れます。



<手順5> 設定を確定する場合は、「ENT」ボタンを、キャンセルする場合は、「ESC」ボタンを押してください。



<手順6> 力率一定制御機能の有効/無効を切り替える場合は、カーソルを「機能」の表示に合わせて「ENT」ボタンを押すと、表示の下に下線が現れます。

設定が「有効」の場合・・・力率一定制御機能が動作します。（初期設定）

設定が「無効」の場合・・・力率一定制御機能が動作しません。



<手順7> 「▼」および「▲」ボタンを押して、設定値を変更し、「ENT」ボタンを押すと、下記のように子画面が現れます。



<手順8> 設定を確定する場合は、「ENT」ボタンを、キャンセルする場合は、「ESC」ボタンを押してください。



以上で、力率一定制御機能の設定は完了です。

注意事項	力率一定制御中に系統電圧が無効・有効電力制御の整定値まで上昇する場合は、無効・有効電力制御を行います。
------	---

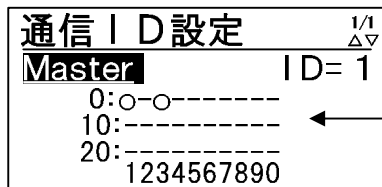
6.3 その他の設定

① 外部通信 ID と PCS 通信 ID の設定

本装置は、並列運転時に RS-485 通信にて単独運転検出（能動検出）の同期を行います。並列運転時は、下記手順により各装置が重複しない通信 ID を設定してください。外部通信と PCS 通信の接続は、5.5 外部信号端子 (TB11) の接続 ⑥外部通信の接続 (50 ページ) および⑦PCS 通信用（複数台単独運転同期信号）の配線 (51 ページ) をご参照ください。

注意事項 外部通信 ID と PCS 通信 ID は共通です。

<手順1> メニュー画面にて、カーソルを「通信 ID 設定」に合わせて「ENT」ボタンを押すと、通信 ID 設定画面が表示されます。



現在接続されている太陽光発電用パワーコンディショナの通信 ID を表示します。
○の部分が既に使用されている ID です。
※下側の数値 (1, 2, 3, 4, 5, 6, 7, 8, 9, 0) に左側の数値 (0, 10, 20) を足した値が ID です。
下側の数値の 0 は 10 とみなします。

注意事項 通信 ID の設定後、太陽光発電用パワーコンディショナ間で通信 ID のやり取りを行うため、しばらく通信 ID 表示が正しく表示されない場合があります。正しく表示されない場合は、しばらく経ってから再度通信 ID をご確認ください。

<手順2> カーソルを「Master」(「Slave」)に合わせて、「ENT」ボタンを押すと、「Master」(「Slave」)の下に下線が現れます。



<手順3> 「▼」および「▲」ボタンを押して、設定を変更します。設定は、下記の通りです。

設定値・・・「Master」 / 「Slave」 (初期値 「Master」)

<手順4> 手順3にて設定を決め、「ENT」ボタンを押すと、下記のように子画面が現れます。



<手順5> 設定を確定する場合は、「ENT」ボタンを、キャンセルする場合は、「ESC」ボタンを押してください。



<手順6> 次に、カーソルを「ID=」の右隣の数値に合わせて、「ENT」ボタンを押すと、数値の下に下線が現れます。



<手順7> 「▼」および「▲」ボタンを押して、設定値を変更します。設定は、下記の通りです。

設定値・・・1～30（初期値 1）

<手順8> 手順7にて設定値を決め、「ENT」ボタンを押すと、下記のように子画面が現れます。



<手順9> 設定を確定する場合は、「ENT」ボタンを、キャンセルする場合は、「ESC」ボタンを押してください。



以上で、外部通信IDとPCS通信IDの設定は完了です。

② 外部計測の設定

本装置に日射計、気温計 (Pt100) を接続し、日射量、気温を操作パネルの LCD に表示、および外部通信 (RS-485) にて送出することができます。日射量の表示および送出を行う際は日射強度換算 (※) を行ってください。

※ 日射強度換算式

日射計出力が 10(mV) になる日射量を設定します。

日射計の感度定数が 7 (mV/kW・m²) の場合、10 (mV) 出力時の日射量は

$$10(\text{mV}) / 7(\text{mV}/\text{kW}\cdot\text{m}^2) = 1.429(\text{kW}/\text{m}^2)$$

となりますので、「外部計測設定」の「日射量」に「1.429」を設定してください。

※ 初期値の 1.430 (kW/m²) は、感度定数が 6.993 (mV/kW・m²) の日射計を接続する場合です。

<手順1> メニュー画面にて、カーソルを「外部計測設定」に合わせて「ENT」ボタンを押すと、外部計測設定画面が表示されます。



<手順2> カーソルを「日射量」の数値に合わせて、「ENT」ボタンを押すと、数値の下に下線が現れます。



<手順3> 「▼」および「▲」ボタンを押して、日射端子に接続されたトランスデューサの値が 10mV 時の値 (0mV は固定で 0 kW/ m² となります。) を設定してください。設定値は下記の通りです。

※ 「▼」および「▲」ボタンを長押しすることにより、設定値が高速で変化します。

設定値・・・0～2.000kW/m² (初期値 1.430kW/m²)

設定刻み・・・0.001kW/ m²

<手順4> 手順 3 にて設定値を決め、「ENT」ボタンを押すと、下記のように子画面が現れます。



<手順5> 設定を確定する場合は、「ENT」ボタンを、キャンセルする場合は、「ESC」ボタンを押してください。



<手順6> 次に、カーソルを「日射量計測」の表示に合わせて、「ENT」ボタンを押すと、表示の下に下線が現れます。



<手順7> 「▼」および「▲」ボタンを押して、設定値を変更します。

設定が「無」の場合・・・日射計を接続しない場合（初期設定）
設定が「有」の場合・・・日射計を接続する場合

<手順8> 手順7にて設定値を決め、「ENT」ボタンを押すと、下記のように子画面が現れます。



<手順9> 設定を確定する場合は、「ENT」ボタンを、キャンセルする場合は、「ESC」ボタンを押してください。



<手順10>カーソルを「気温計測」の表示に合わせて、「ENT」ボタンを押すと、表示の下に下線が現れます。



<手順11> 「▼」および「▲」ボタンを押して、設定値を変更します。

設定が「無」の場合・・・気温計を接続しない場合（初期設定）
設定が「有」の場合・・・気温計を接続する場合

<手順12> 手順 11 にて設定値を決め、「ENT」ボタンを押すと、下記のように子画面が現れます。



<手順13> 設定を確定する場合は、「ENT」ボタンを、キャンセルする場合は、「ESC」ボタンを押してください。



以上で、外部計測入力の設定は完了です。

③時計設定

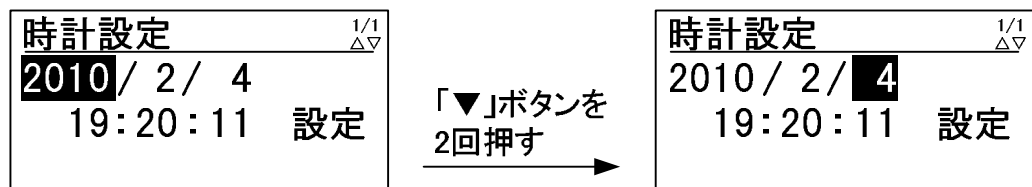
本装置は、保守・メンテナンスの目的で時計を内蔵しております。出荷時に設定されていますので、設定の必要はありません。

注意事項	本装置に内蔵の時計は、無通電状態でもバックアップされていますが、2週間以上無通電状態が続くと時計の設定がクリアされてしまうことがあります。出荷から運用までに2週間以上かかる場合は、運用開始時に時計設定の確認を行ってください。
------	--

<手順1> メニュー画面にて、カーソルを「時計設定」に合わせて「ENT」ボタンを押すと、時計設定画面が表示されます。



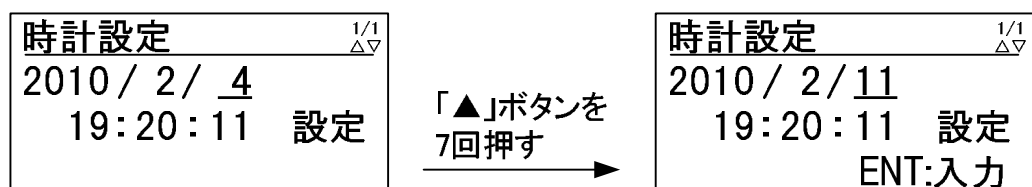
<手順2> カーソルを変更したい数値（年/月/日 時:分:秒）に移動させてください。
※ 下記は、「日」を変更する例です。



<手順3> 「ENT」ボタンを押すと、数値の下に下線が表示されます。



<手順4> 「▼」および「▲」ボタンを押して、数値を変更してください。
下記は、「日」を4から11に変更する例です。



<手順5> 設定が終わったら、「ENT」ボタンを押してください。数値の下の下線がカーソルに戻ります。



<手順6> カーソルを「設定」の文字に移動して、「ENT」ボタンを押してください。「設定」の文字が消え、「ENT:入力」文字が現れます。



以上で、時計の設定は完了です。「ESC」ボタンを押すと、メニュー画面に戻ります。

6.4 運転

各設定が終わったら、下記の手順により運転を開始することができます。

※設定が終わる前に、運転を開始しないでください。本装置が故障したり、系統に悪影響を与える可能性があります。

6.4.1 連系運転動作の開始方法

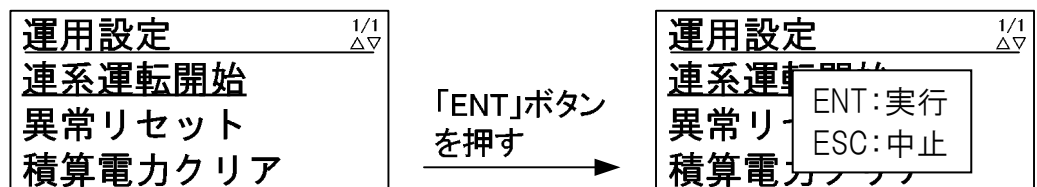
<手順1> メニュー画面にて、カーソルを「運用設定」に合わせて「ENT」ボタンを押すと、運用設定画面が表示されます。



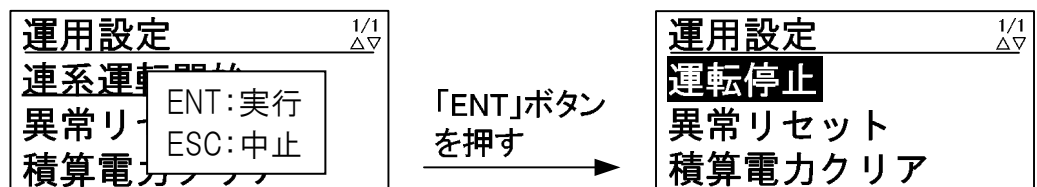
<手順2> カーソルを「運転開始」の文字に合わせて、「ENT」ボタンを押すと、文字の下に下線が現れます。



<手順3> 再度、「ENT」ボタンを押すと、下記のように子画面が現れます。



<手順4> 運転する場合は、「ENT」ボタン、運転させない場合は「ESC」ボタンを押してください。本装置が運転を開始すると、「運転開始」の文字が「運転停止」に変わります。



注意事項	1) 手動復帰の異常発生中は、運転開始操作を行っても運転は再開されません。								
	2) 運転 LED が点滅することを確認してください。運転 LED は、本装置が運転後に点灯します。太陽電池入力の電圧により、下記のように運転開始時間が異なりますので、ご注意ください。但し、運転開始操作時は、即時起動します。								
	<table border="1"><thead><tr><th>太陽電池入力電圧</th><th>運転開始までの時間</th></tr></thead><tbody><tr><td>200V 以上 300V 未満</td><td>20 分</td></tr><tr><td>300V 以上 400V 未満</td><td>5 分</td></tr><tr><td>400V 以上</td><td>30 秒 ※</td></tr></tbody></table>	太陽電池入力電圧	運転開始までの時間	200V 以上 300V 未満	20 分	300V 以上 400V 未満	5 分	400V 以上	30 秒 ※
	太陽電池入力電圧	運転開始までの時間							
200V 以上 300V 未満	20 分								
300V 以上 400V 未満	5 分								
400V 以上	30 秒 ※								
※条件が成立しても、運転開始が最大 1 分間さらに遅れる場合があります。									

6.4.2 自立運転動作の開始方法 「自立運転機能有り」

自立運転は、下記の手順により運転を開始することができます。

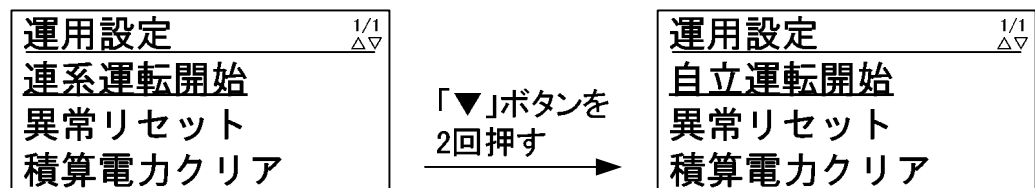
<手順1> メニュー画面にて、初期画面が表示後、カーソルを「運用設定」に合わせて「ENT」ボタンを押すと、運用設定画面が表示されます。



<手順2> カーソルを「連系運転開始」の文字に合わせて、「ENT」ボタンを押すと、文字の下に下線が現れます。



<手順3> 「▼」および「▲」ボタンを押すと、「連系運転開始」の文字が「自立運転開始」に変わります。



<手順4> 「連系運転開始」の文字が「自立運転開始」に変わった後、「ENT」ボタンを押すと、下記のように子画面が現れます。



<手順5> 運転する場合は、「ENT」ボタン、運転させない場合は「ESC」ボタンを押してください。本装置が運転を開始すると、「自立運転開始」の文字が「運転停止」に変わります。



注意事項	<ol style="list-style-type: none">1) この機能は、自立運転機能有りの場合のみ有効です。2) 手動復帰の異常発生中は、自立運転開始操作を行っても運転は再開されません。3) 系統出力遮断器 (CB2) は「ON」「OFF」のどちらでも自立運転を行います。但し、系統出力遮断器 (CB2) が「ON」の時に系統の異常が発生した場合は、LCDに異常状態が表示され、系統異常信号を出力します。4) 自立運転出力の並列運転は出来ません。
------	---

6.5 停止

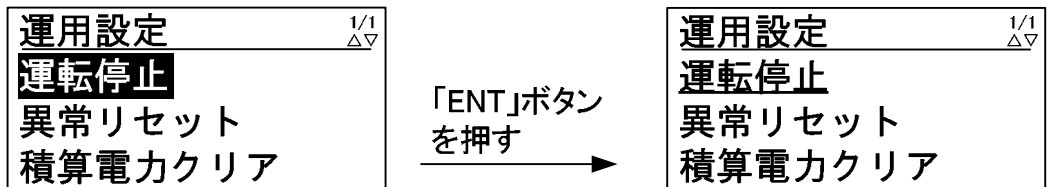
下記の手順により、本装置の運転を停止させることができます。

6.5.1 連系運転動作の停止方法

<手順1> メニュー画面にて、カーソルを「運用設定」に合わせて「ENT」ボタンを押すと、運用設定画面が表示されます。



<手順2> カーソルを「運転停止」の文字に合わせて、「ENT」ボタンを押すと、文字の下に下線が現れます。



<手順3> 再度、「ENT」ボタンを押すと、下記のように子画面が現れます。



<手順4> 停止する場合は、「ENT」ボタン、停止させない場合は「ESC」ボタンを押してください。



注意事項	<p>運転 LED が消灯することを確認してください。無通電状態にする場合は、下記の手順で行ってください。</p> <p><手順1> 系統出力遮断器 (CB2) を「OFF」してください。</p> <p><手順2> 太陽電池入力遮断器 (CB1) を「OFF」してください。</p> <p><手順3> 太陽電池入力断路器 (TB1) を全て「OFF」してください。 ※「接続箱機能なし」(オプション型名: -DN) の場合は、未搭載です。 以上で、太陽光発電用パワーコンディショナは、無通電状態になります。配線作業等を行う際は、無通電状態で行ってください。</p>
------	--

6.5.2 自立運転動作の停止方法 「自立運転機能有り」

<手順1> メニュー画面にて、カーソルを「運用設定」に合わせて「ENT」ボタンを押すと、運用設定画面が表示されます。



<手順2> カーソルを「運転停止」の文字に合わせて、「ENT」ボタンを押すと、文字の下に下線が現れます。



<手順3> 再度、「ENT」ボタンを押すと、下記のように子画面が現れます。



<手順4> 停止する場合は、「ENT」ボタン、停止させない場合は「ESC」ボタンを押してください。



注意事項	<p>運転 LED が消灯することを確認してください。無通電状態にする場合は、下記の手順で行ってください。</p> <p><手順1> 太陽電池入力遮断器 (CB1) を「OFF」してください。</p> <p><手順2> 太陽電池入力断路器 (TB1) を全て「OFF」してください。 ※「接続箱機能なし」(オプション型名:-DN)の場合は、未搭載です。</p> <p><手順3> 系統出力遮断器 (CB2) を「OFF」してください。 ※自立運転中にCB2を「ON」している場合</p> <p>以上で、太陽光発電用パワーコンディショナは、無通電状態になります。配線作業等を行う際は、無通電状態で行ってください。</p>
------	---

6.6 各計測の表示方法

本装置は、操作パネルのLCDに入出力の計測値および日射計、気温計の計測を表示することができます。表示項目は、下表の通りです。

表 6-1 計測表示項目

項目	単位	計測範囲	備考
入力電圧	V	0～600	
入力電流	A	0～50	
入力電力	kW	0～15	
出力電圧	V	0～300	
出力電流	A	0～50	
出力電力	kW	0～15	
積算入力電力量	kWh	0～999999.99	
積算出力電力量	kWh	0～999999.99	
日射量	kW/m ²	注1	直接入力
気温	℃	-40～80 注1	Pt100(3線式)
予備1	V	1～5 注2	DC4-20mA
予備2	V	1～5 注2	DC4-20mA

注1 日射量、気温の表示は、外部計測設定が「無」になっている場合「-----」表示となります。また、日射量は、6.3 その他の設定 ②外部計測の設定 (84 ページ) にて設定された換算値を表示します。外部トランスデューサをご使用の場合、予備1または予備2にトランスデューサ出力を接続してご使用ください。

注2 予備1、予備2の表示は、何も接続されない場合「-----」表示となります。

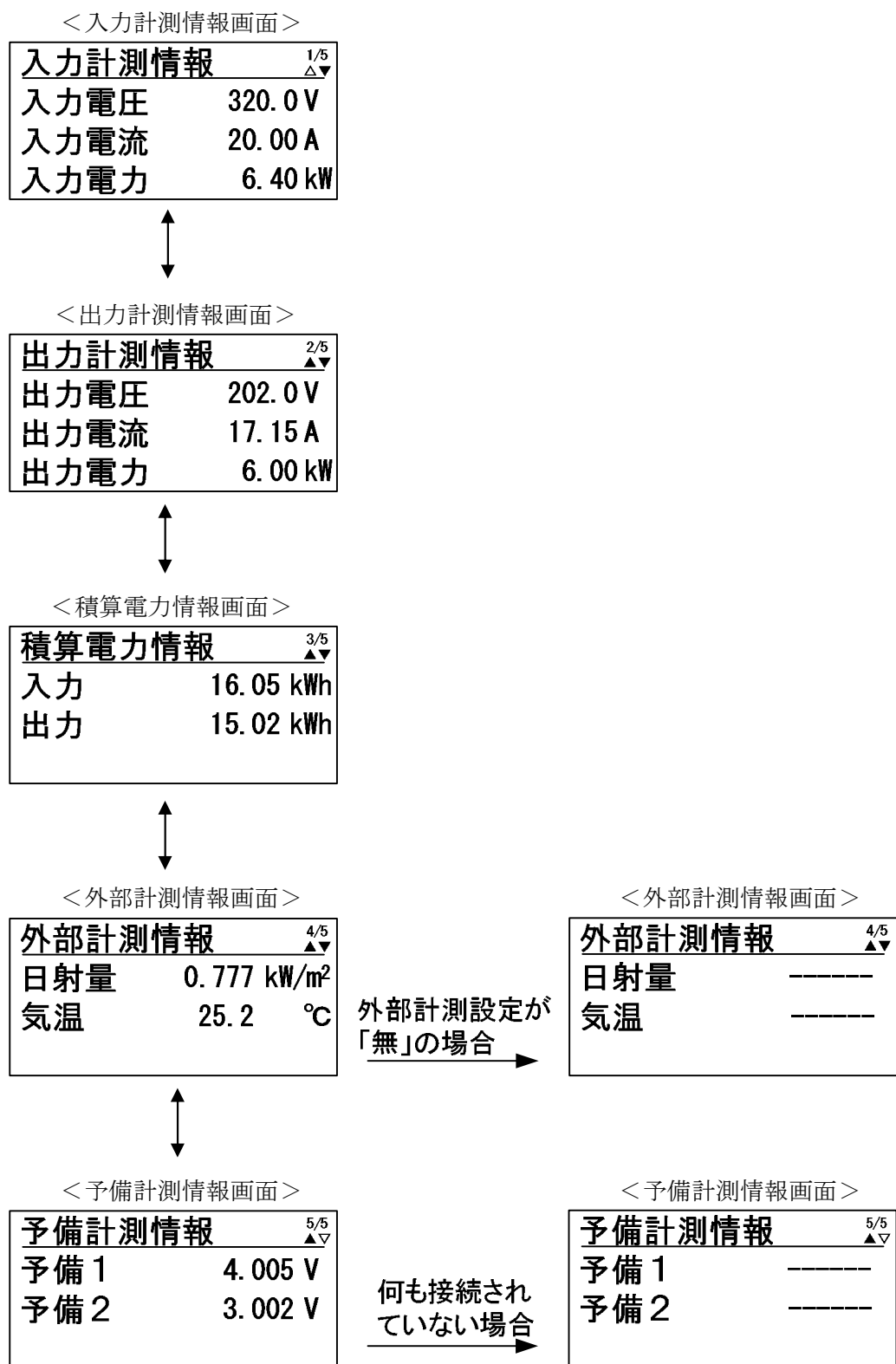
<手順1> メニュー画面にて、カーソルを「計測情報表示」に合わせて「ENT」ボタンを押すと、入力計測情報画面が表示されます。

メニュー	1/4 △▼
運用設定	
整定値設定	
計測情報表示	

「ENT」ボタン
を押す →

入力計測情報	1/5 △▼
入力電圧	320.0 V
入力電流	20.00 A
入力電力	6.40 kW

<手順2> 手順1の画面の状態ですべての「▼」および「▲」ボタンを押すと、下図のように各計測画面が切り替わっていきます。



6.7 状態情報の表示方法

①状態情報の表示方法

<手順1> メニュー画面にて、カーソルを「計測情報表示」に合わせて「ENT」ボタンを押すと、状態情報表示画面が表示されます。

※状態情報表示の内訳は、表 3-3 状態表示一覧（23 ページ）をご参照ください。



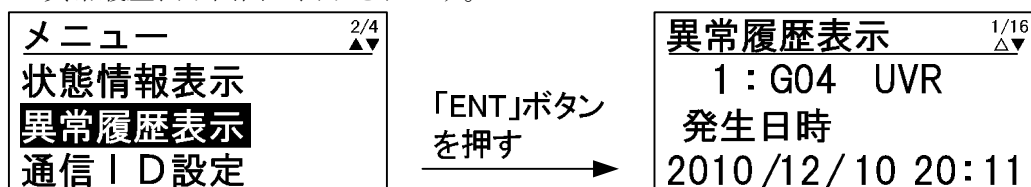
各状態の画面は、下記の通りになります。



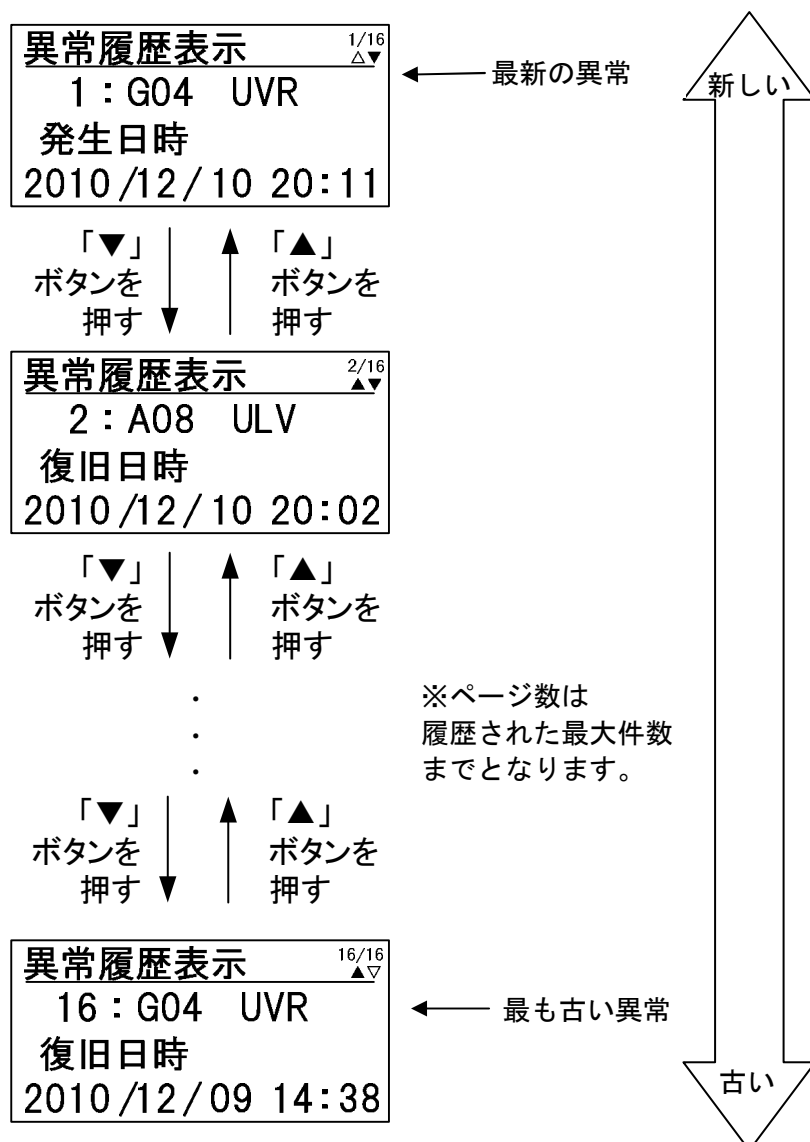
※異常時は、異常の状態を全て表示します。異常の数が多い場合は、ページ数が増えていきますので、「▼」および「▲」ボタンにて、表示させてください。異常の表示については、6.8 異常時の復旧方法（99 ページ）をご参照ください。

②異常履歴の表示方法

<手順1> メニュー画面にて、カーソルを「異常履歴表示」に合わせて「ENT」ボタンを押すと、異常履歴表示画面が表示されます。



異常履歴は、異常の発生と復旧を含めて、最大で過去 16 件保存されます。「▼」および「▲」ボタンを押すと、ページが切り替わります。最新の異常が追加されると、最も古い異常は、破棄されます。



※異常の表示については、6.8 異常時の復旧方法 (99 ページ) をご参照ください。

6.8 異常時の復旧方法

本装置は、異常 LED、異常信号、系統異常信号、LCD の状態情報表示により、異常をお知らせします。本装置の状態情報については、表 3-3 状態表示一覧 (23 ページ) および 6.7 状態情報の表示方法 (97 ページ) をご参照ください。

異常時は、下表の復旧方法にしたがって、本装置の復旧を行ってください。下表の復旧方法にて、本装置が復旧しない場合は、販売店まで連絡してください。

表 6-2 警報一覧および復旧方法 (1/5)

状態情報表示	警報名	異常原因	復旧方法
G01 OFR	系統周波数上昇 (OFR)	系統の周波数が上昇しています。	系統の周波数が整定値以内になると、復帰後投入阻止時間経過後に、自動もしくは手動復帰します。
G02 UFR	系統周波数低下 (UFR)	系統の周波数が低下しています。	
G03 OVR	系統過電圧 (OVR)	系統の電圧が上昇しています。	系統の電圧が整定値以内になると、復帰後投入阻止時間経過後に、自動もしくは手動復帰します。
G04 UVR	系統低電圧 (UVR)	系統の電圧が低下しています。	
G05 ISLAND-P	単独運転受動検出	単独運転受動検出が動作しました。	自動復帰します。
G06 ISLAND-A	単独運転能動検出	単独運転能動検出が動作しました。	復帰後投入阻止時間経過後に、自動もしくは手動復帰します。
A07 UHV	系統瞬時過電圧	系統の電圧が一瞬上昇しました。	自動復帰します。
A08 ULV	系統瞬時低電圧	系統の電圧が一瞬低下しました。	
A09 ACF	系統連系保護	系統連系保護が動作しました。	
A10 OCR	インバータ過電流	本装置が故障している可能性があります。	93 ページを参照し無通電状態にしてから、販売店まで連絡してください。
A11 OCIDC	直流成分流出異常		
A12 PLERR	欠相	系統が欠相している可能性があります。	系統が欠相していないか、確認してください。系統が正常に戻ると自動復帰します。
A13 PRERR	相回転異常	系統の R, S, T 相の順序が間違っている可能性があります。	系統の R, S, T 相の順序が問題ないことを確認してください。
A14 OVDC	直流リンク過電圧	本装置が故障している可能性があります。	93 ページを参照し無通電状態にしてから、販売店まで連絡してください。
A15 UVDC	直流リンク低電圧		
A16 IPMERR	IPM 故障		
A17 STOP	外部入力受信	<p>①外部入力信号を受信しました。</p> <p>②直流地絡検出モジュールが地絡を検出してヒューズ F1, F2 が熔断しました。</p>	<p>①外部入力信号が解除されると、外部入力復帰時間経過後に、自動もしくは手動復帰します。</p> <p>②7.4 直流地絡検出モジュールのヒューズ交換方法 (113 ページ) を参照して、ヒューズを交換してください。ヒューズを交換しても本装置が復旧しない場合は、販売店まで連絡してください。</p>

表 6-3 警報一覧および復旧方法 (2/5)

状態情報表示	警報名	異常原因	復旧方法	
A18 HT	周囲温度異常	本装置の周囲温度が仕様範囲外になっています。	本装置の周囲温度が仕様範囲内に戻ると自動復帰します。復帰しない場合は、93 ページを参照し無通電状態にしてから販売店まで連絡してください。	
A19 MC1SHORT	MC1 ショート故障	本装置が故障している可能性があります。	93 ページを参照し無通電状態にしてから、販売店まで連絡してください。 「自立運転機能有り」(オプション型名: -SA) の場合は、A21, A22 は発生しません。	
A20 MC1OPEN	MC1 オープン故障			
A21 MC2SHORT	MC2 ショート故障			
A22 MC2OPEN	MC2 オープン故障			
A23 SYSCOME	コントローラ通信異常			通信が確立すると自動復帰しますが、復帰しない場合は、販売店まで連絡してください。
A25 EEPROM	EEPROM 異常			93 ページを参照し無通電状態にしてから、販売店まで連絡してください。
A26 CVCFERR	CVCF 同期異常			
A27 SYNCERR	単独運転同期信号異常	単独運転同期信号が受信できていません。	下記①～③の内容をご確認ください。問題のない場合は、自動復帰します。もし、下記に問題なく自動復帰しない場合は、93 ページを参照し無通電状態にしてから、販売店まで連絡してください。 ①単独運転同期信号の配線が断線していないか。 ②「Master」に設定された PCS が通電されているか。 ③並列運転する PCS の中に、「Master」に設定された PCS があるか。	
A28 SYNCFAIL	同期信号通信回路異常	本装置が故障している可能性があります。	約 5 分後に自動復帰します。復帰しない場合は、93 ページを参照し無通電状態にしてから販売店まで連絡してください。	
A29 ADCVREF	ADC 基準電圧異常		93 ページを参照し無通電状態にしてから、販売店まで連絡してください。	
A30 INVERR	HCT 異常			
A31 FUSEERR	FUSE 断			
A32 THERR	サーミスタ異常	サーミスタが故障しているか、本装置の周囲温度が計測範囲外の可能性があります。	本装置の周囲温度が計測範囲内に戻ると約 5 分後に自動復帰します。復帰しない場合は、93 ページを参照し無通電状態にしてから、販売店まで連絡してください。	
A33 INVERR	出力チョークオープン故障	本装置が故障している可能性があります。	93 ページを参照し無通電状態にしてから、販売店まで連絡してください。	
A34 INVERR	コンバータ異常信号異常			
A35 INVERR	コンバータ停止信号異常			
A36 RTYIDC	直流成分流出検出	系統出力電流の直流成分を検出しました。	自動復帰しますが、3 度自動復帰を繰り返しても、解除されない場合は、直流成分流出異常となります。	

表 6-4 警報一覧および復旧方法 (3/5)

状態情報表示	警報名	異常原因	復旧方法
A37 MCCBOFF	交流 MCCB 断	系統出力遮断器 (CB2) が「OFF」になっています。	交流出力遮断器を「ON」すると、自動復帰します。
A38 MASTERER	マスター設定異常	並列運転時に複数台の PCS が「Master」に設定されています。	並列運転する PCS の「通信 ID 設定」をご確認ください。「Master」に設定された PCS が 1 台になると自動復帰します。
A39 UHV2	-	-	本装置では発生しません。
A40 INVERR	交流電圧計測異常	本装置が故障している可能性があります。	93 ページを参照し無通電状態にしてから、販売店まで連絡してください。
A41 INVERR	-	-	本装置では発生しません。
A42 CVCFOL	自立過負荷保護	自立負荷の過負荷を検出しました。	自立負荷が 30A 以下かどうか確認してください。自立負荷が 30A 以下であることを確認後、91 ページを参照し、自立運転動作を開始してください。自立負荷が 30A 以下でも再度警報が生じた場合は、94 ページを参照し無通電状態にしてから、販売店まで連絡してください。
A43 CVCFOV	自立過電圧	自立出力電圧が一瞬上昇しました。	94 ページを参照し無通電状態にしてから、販売店まで連絡してください。
A44 CVCFUV	自立低電圧	自立出力電圧が一瞬低下しました。	94 ページを参照し無通電状態にしてから、販売店まで連絡してください。
A45 OPEDIS	運転条件不成立	自立出力端子台に外部から電圧が印加された可能性があります。	自立出力端子台 (TB10) に外部から印加されている電圧を取り除くと自動復帰します。復帰しない場合は、94 ページを参照し無通電状態にしてから、販売店まで連絡してください。
A46 CVCFUP	自立運転不足電力	入力電力が自立負荷より不足しています。	異常発生より約 30 秒後に自立運転を再開しますので、自立負荷を減らすか、入力電力が自立負荷より大きいことを確認してください。
A47 CVCFSHT	自立出力短絡異常	自立負荷が短絡しました。	自立負荷が短絡しているか確認してください。自立負荷の短絡を取り除いたことを確認後、91 ページを参照し、自立運転動作を開始してください。再度警報が生じた場合は、94 ページを参照し無通電状態にしてから、販売店まで連絡してください。
A48 CVCFRL	自立リレー異常	本装置が故障している可能性があります。	94 ページを参照し無通電状態にしてから、販売店まで連絡してください。

表 6-5 警報一覧および復旧方法 (4/5)

状態情報表示	警報名	異常原因	復旧方法
B01 HVPV	入力過電圧	太陽電池入力端子に、過大電圧が印加されています。	太陽電池の電圧仕様をご確認ください。太陽電池入力端子の電圧が規定値以下になると、自動復帰します。
B02 UHVPV	入力過電圧 2	太陽電池入力端子に、入力過電圧 B01 HVPV よりさらに高い電圧が印加されています。	太陽電池の電圧仕様をご確認ください。太陽電池入力端子の電圧が規定値以下になると、自動復帰します。
B03 OVDC	直流リンク過電圧	本装置が故障している可能性があります。	93 ページを参照し無通電状態にしてから、販売店まで連絡してください。
B04 CIRSHORT	内部短絡		
B05 UVDC	直流リンク低電圧		
B06 CONVOT	半導体温度異常		
B07 SYSCOME	コントローラ通信異常		
B09 EEPROM	EEPROM 異常		93 ページを参照し無通電状態にしてから、販売店まで連絡してください。
B10 OVDRV	ドライブ電源過電圧		
B11 UVDRV	ドライブ電源低電圧		
B12 ADCVREF	ADC 基準電圧異常		
B13 UOVDC	直流リンク過電圧 2		
B14 OIDC	直流リンク過電流	直流リンクに過大電流が流れました。	自動復帰します。
B16 CONVERR	ドライブ電源計測異常	本装置が故障している可能性があります。	93 ページを参照し無通電状態にしてから、販売店まで連絡してください。
B17 CONVERR	入力電流計測回路異常		
B18 CONVERR	インバータ信号異常		
B19 CONVERR	直流リンク放電異常		

表 6-6 警報一覧および復旧方法 (5/5)

状態情報表示	警報名	異常原因	復旧方法
C01 CONVCOME	コンバータ 通信異常	本装置が故障している可能性 があります。	通信が確立すると自動復帰しますが、復 帰しない場合は、販売店まで連絡してく ださい。
C02 INVCOME	インバータ 通信異常		
C03 INVHT	インバータ 装置温度異常	本装置内部が過熱状態に なっています。	本装置の周囲温度が仕様範囲内に戻ると自動で復帰します。 復帰しない場合は、93 ページを参照し 無通電状態にしてから販売店まで連絡 してください。
C04 CONVHT	コンバータ 装置温度異常		
C05 FANERR	FAN 故障	FAN が故障している可能 性があります。	93 ページを参照し無通電状態にしてか ら、販売店まで連絡してください。
C07 EEPROM	EEPROM 異常	本装置が故障している可能 性があります。	
C09 RTCERR	時計設定異常	時計がクリアされていま す。	時計設定 (87 ページ) を参照し時計設 定を行ってください。
C10 EXTCOME	外部通信 自己診断異常	本装置が故障している可能 性があります。	復帰しない場合は、93 ページを参照し 無通電状態にしてから販売店まで連絡 してください。

異常リセットの方法

下記の手順により、本装置の異常をリセットさせることができます。

<手順1> メニュー画面にて、カーソルを「運用設定」に合わせて「ENT」ボタンを押すと、運用設定画面が表示されます。



<手順2> カーソルを「異常リセット」の文字に合わせて、「ENT」ボタンを押すと、文字の下に下線が現れます。



<手順3> 再度、「ENT」ボタンを押すと、下記のように子画面が現れます。



<手順4> 異常リセットをする場合は、「ENT」ボタン、異常リセットをしない場合は「ESC」ボタンを押してください。



注意事項	<p>1) 異常 LED が消灯および異常信号が解除することを確認してください。</p> <p>2) 異常 LED が消灯および異常信号が解除していることを確認後、6.4 運転 (89 ページ) にしたがって、運転を再開してください。</p> <p>※ 系統出力遮断器 (CB2) が「OFF」している場合は、異常 LED は消灯しませんので、系統出力遮断器 (CB2) を「ON」してから、異常 LED が消灯することを確認してください。</p>
------	--

6.9 積算電力クリアの方法

下記の手順により、積算電力をクリアさせることができます。

<手順1> メニュー画面にて、カーソルを「運用設定」に合わせて「ENT」ボタンを押すと、運用設定画面が表示されます。



<手順2> カーソルを「積算電力クリア」の文字に合わせて、「ENT」ボタンを押すと、文字の下に下線が現れます。



<手順3> 再度、「ENT」ボタンを押すと、下記のように子画面が現れます。



<手順4> 積算電力クリアをする場合は、「ENT」ボタン、積算電力クリアをしない場合は「ESC」ボタンを押してください。



以上で、積算電力がクリアされます。「ESC」ボタンを押すと、「メニュー画面」が表示されます。
6.6 各計測の表示方法(95 ページ)を参照し、積算電力がクリアされていることをご確認ください。

6.10 連系保護試験の方法

本装置は、連系保護装置試験器等を用いて、設置後に系統連系保護機能が正常に働くかどうかを確認することができます。下記の手順にしたがって、試験を行ってください。

注意事項	<ol style="list-style-type: none"> 1) AC200V を扱いますので、感電しないよう十分に気をつけて行ってください。 2) 本装置が連続で運転できる程度、太陽電池が発電しているときに行ってください。 3) 系統出力遮断器(CB2)が「OFF」していることを確認してから、試験を行ってください。系統出力遮断器(CB2)が「ON」の場合は、連系保護試験が開始されません。 4) 連系保護試験中は、絶対に系統出力遮断器(CB2)を「ON」しないでください。連系保護装置試験器が故障する可能性があります。 5) 推奨の連系保護装置試験器をご使用ください。推奨の連系保護装置試験器を使用しない場合は、販売店までご相談ください。 ☆推奨連系保護装置試験器・・・型名：MVF-1 メーカー：(株)ムサシインテック 6) 連系保護装置試験器の取扱説明書を熟読し、動作等を理解してから試験を行ってください。
------	--

<試験前の準備>

- 1) 本装置が運転している場合は、6.5 停止 (93 ページ) を参照し、本装置を停止させてください。
- 2) 系統出力遮断器(CB2)を「OFF」した後、太陽電池入力遮断器(CB1)を「OFF」してください。
- 3) 5 配線の接続 (31 ページ) を参照し、配線部カバーを取り外してください。
- 4) 下記のように、連系保護装置試験器を、本装置の試験端子および系統異常信号 (a 接点) 端子に接続してください。連系保護装置試験器は、AC100V 電源が必要です。

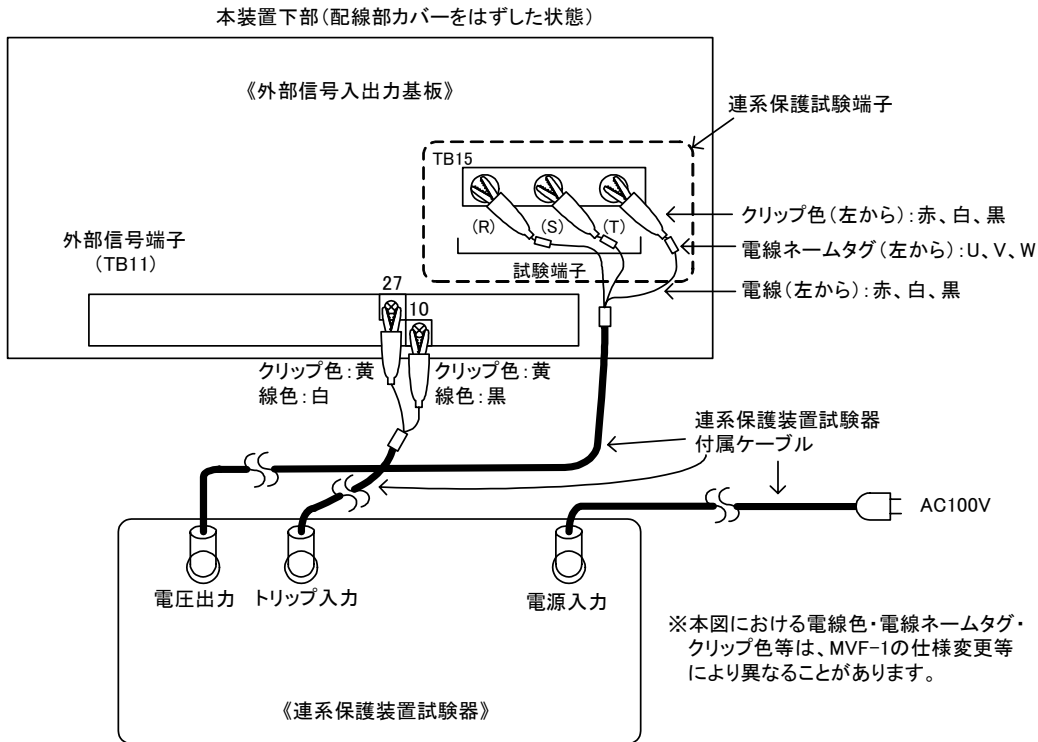


図 6-1 連系保護装置試験器の接続方法

① 検出値の確認試験

<手順1> 太陽電池入力遮断器(CB1)を「ON」してください。
※ LCD にメニュー画面が表示されます。

<手順2> メニュー画面にて、カーソルを「連系保護試験」に合わせて「ENT」ボタンを押すと、連系保護試験画面が表示されます。



※系統出力遮断器(CB2)が「ON」の場合は、エラー画面「MCCB ON ERR」が表示されます。
系統出力遮断器(CB2)を「OFF」にすると連系保護試験画面に切り替わります。

<手順3> カーソルを「検出値試験」の「—」文字に合わせて、「ENT」ボタンを押すと、「—」文字が「○」文字になり「検出値試験」が有効となります。再度、「ENT」ボタンを押すと「—」文字になり「検出値試験」が無効となります。



<手順4> 「検出値試験」が有効の状態、連系保護装置試験器から試験電圧（定格電圧：AC200V 定格周波数：50Hz/60Hz）を印加し、本装置の系統異常信号が出力されていないことを確認してください。

注意事項	本装置は、系統周波数を自動認識しています。本装置をご使用の地域における系統周波数と異なる周波数の試験を行う場合は、一旦太陽電池入力遮断器(CB1)を「OFF」して、再度<手順1>から試験を行ってください。
------	--

<手順5> 試験電圧および周波数を可変させ、OFR、UFR、OVR、UVR の整定値の値で連系異常信号が出力されることを確認してください。

<手順6> 「ESC」ボタンを押すと、検出値試験が終了します。



以上で、検出値の確認試験は終了です。「ESC」ボタンを押すと、「メニュー画面」が表示されます。引き続き、時限値の試験を行う場合は、②時限値の確認試験の<手順3>から行ってください。

②時限值の確認試験

<手順1> 太陽電池入力遮断器(CB1)を「ON」してください。
※ LCD にメニュー画面が表示されます。

<手順2> メニュー画面にて、カーソルを「連系保護試験」に合わせて「ENT」ボタンを押すと、連系保護試験画面が表示されます。



<手順3> カーソルを「時限值試験」の「—」文字に合わせて、「ENT」ボタンを押すと、「—」文字が「○」文字になり「時限值試験」が有効となります。再度、「ENT」ボタンを押すと「—」文字になり、「時限值試験」が無効となります。



<手順4> 「時限值試験」が有効の状態、連系保護装置試験器から試験電圧（定格電圧：AC200V 定格周波数：50Hz/60Hz）を印加し、本装置の系統異常信号が出力されていないことを確認してください。

注意事項	本装置は、系統周波数を自動認識しています。本装置をご使用の地域における系統周波数と異なる周波数の試験を行う場合は、一旦太陽電池入力遮断器(CB1)を「OFF」して、再度<手順 1>から試験を行ってください。
------	---

<手順5> 試験電圧および周波数を可変させ、OFR、UFR、OVR、UVR の検出時限を確認してください。

<手順6> 「ESC」ボタンを押すと、時限值試験が終了します。



以上で、時限值の確認試験は終了です。「ESC」ボタンを押すと、「メニュー画面」が表示されます。

6.11 接点出力試験の方法

<手順1> 太陽電池入力遮断器(CB1)を「ON」してください。
 ※LCD にメニュー画面が表示されます。

<手順2> メニュー画面にて、カーソルを「接点出力試験」に合わせて「ENT」ボタンを押すと、接点出力試験画面が表示されます。



注意事項	<p>本装置が、運転中または待機中に試験を開始しようとすると下記画面が表示され試験は開始されません。6.7 状態情報の表示方法 (97 ページ) を参照し、本装置が停止になっている事を確認してから、再度試験を開始してください。</p> <div style="text-align: center;"> </div>
------	--

<手順3> カーソルを「運転信号」の表示に合わせて、「ENT」ボタンを押すと、表示の下に下線が現れます。



<手順4> 「▼」および「▲」ボタンを押して、設定を変更します。

設定が「解除」の場合・・・運転信号出力が OFF
 設定が「送出」の場合・・・運転信号出力が ON

<手順5> 手順4にて設定を決め、「ENT」ボタンを押すと、下記のように子画面が現れます。



<手順6> 設定を確定する場合は、「ENT」ボタンを、キャンセルする場合は、「ESC」ボタンを押してください。



「異常信号」、「系統異常」の試験についても<手順3>でカーソルを各信号に合わせて<手順4>～<手順6>と同様の手順で行ってください。

以上で、接点出力試験は終了です。「ESC」ボタンを押すと、「メニュー画面」が表示されます。

7 保守・点検



- 点検・保守は、専門知識を有する人が定期的に指定された方法で行ってください。(感電や火災の恐れがあります)
- 内部の点検、修理をしないでください。(感電、けが、やけど、発煙、発火の恐れがあります)
- 本装置の入出力端子部に金属棒や指などを差し込まないでください。(感電の恐れがあります。)

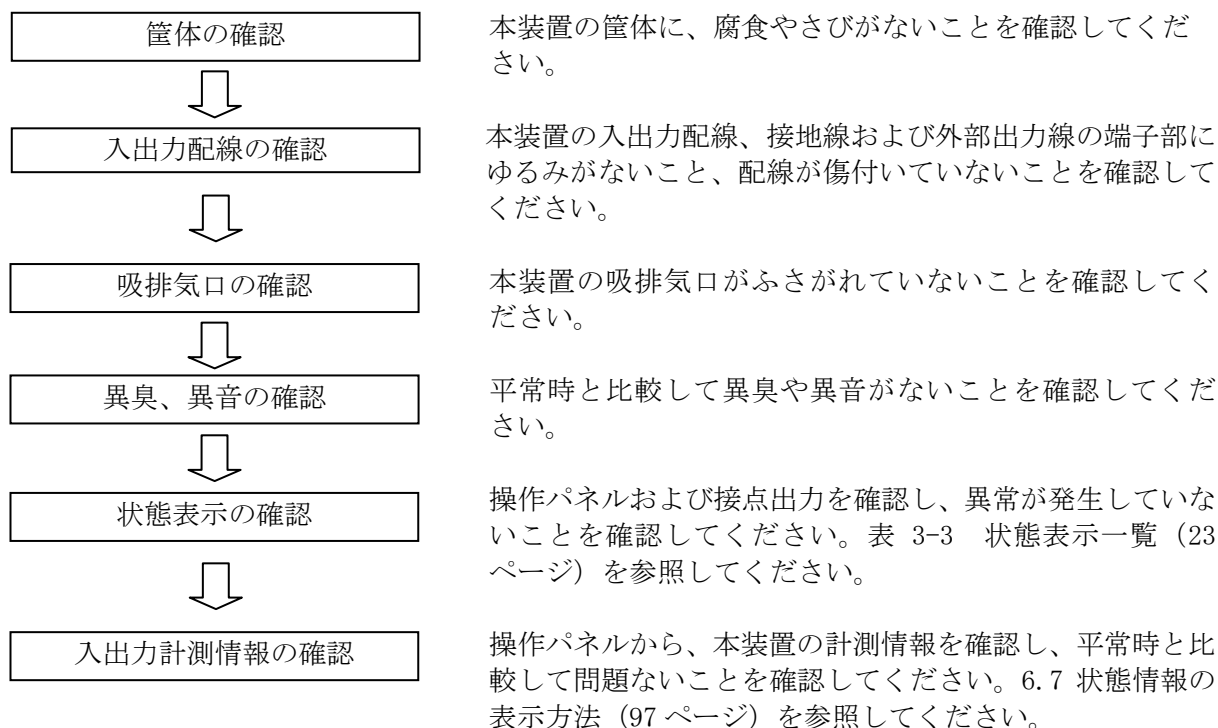
本製品の期待寿命は 15 年です。この寿命はあくまで日本国内において太陽光発電用途で、一日 12 時間稼動した場合の計算値であり、寿命を保証するものではありません。実際の設置環境や使用方法によって異なります。

本製品は基本的にメンテナンスフリーですが、より効率的に稼動するため、4 年 1 回の定期的点検を推奨します。

本製品の価格に技術の派遣などのサービス費用は含まれておりません。現地での診断、修理などのご要望につきましては、販売店までご相談ください。

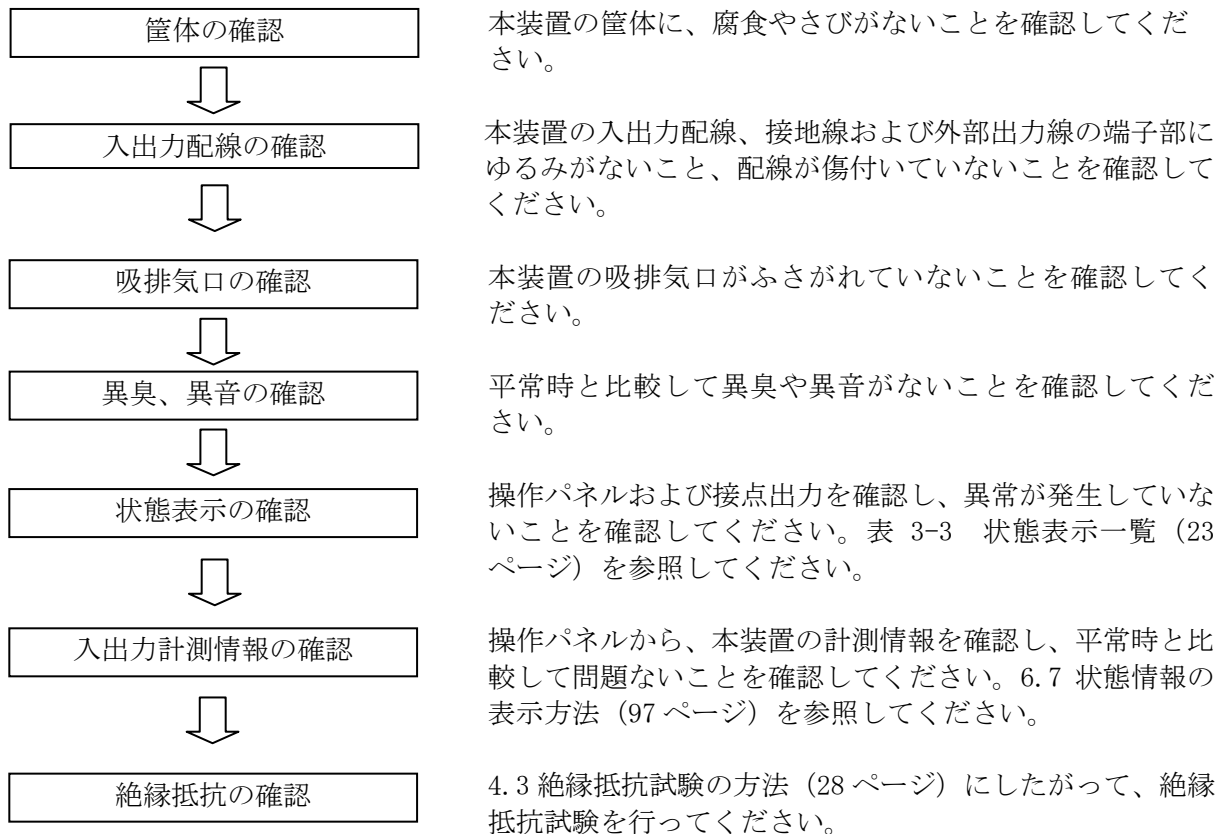
本製品の保守期間は本製品の生産中止から 7 年間といたします。

7.1 日常点検



7.2 定期点検

本装置の正常運転の確認および性能維持のため、下記項目をもとに4年1回の定期点検を推奨します。但し、並列運転でご使用の際、発電システム容量が50kW以上になる場合は保安規定にしたがって実施してください。



7.3 長期保管時の注意点

本装置内部には、電解コンデンサを使用しています。活性化のため、6ヶ月に1度は本装置の運転を行い、電解コンデンサへの通電を行ってください。6ヶ月以上保管された後、本装置を運転すると、性能低下および故障に繋がる可能性があります。長期の運用停止または保管後は、電解コンデンサのオーバホールをお勧めします。詳しくは、販売店までご相談ください。

また、本装置に内蔵の時計は、無通電状態でもバックアップされていますが、2週間以上無通電状態が続くと時計の設定がクリアされてしまうことがあります。長期の運用停止または保管後は、運用開始時に6.3 その他の設定③時計設定（87ページ）を参照して時計設定の確認を行ってください。

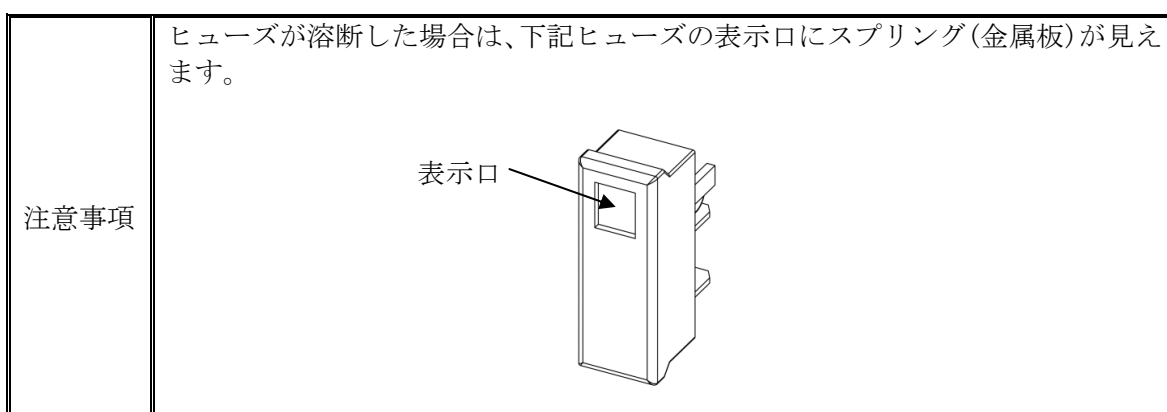
7.4 直流地絡検出モジュールのヒューズ交換方法「直流地絡検出機能有り」



- 本装置の運転を止めて、本装置の太陽電池入力遮断器（CB1）および系統出力遮断器（CB2）を「OFF」してから作業を行ってください。（感電の恐れがあります）
- 通電中は端子部およびヒューズに触れないでください。（感電や火災の恐れがあります）

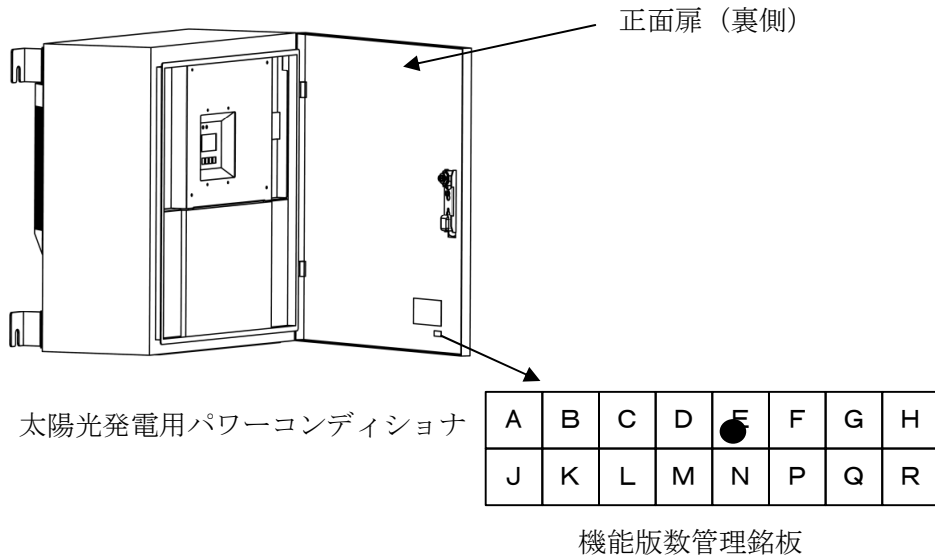
異常信号が送出され、異常状態情報が「A17 STOP」で有り、外部入力信号に異常が無い場合、直流地絡検出モジュール内部のヒューズ F1, F2 が溶断している可能性があります。（下記、注意事項を参照）。下記の手順より、直流地絡検出モジュールのヒューズ F1, F2 の交換を行ってください。

- <手順1> 6.5 停止（93 ページ）を参照し、本装置の運転を停止してください。
- <手順2> 本装置の系統出力遮断器（CB2）を「OFF」してください。
- <手順3> 本装置の太陽電池入力遮断器（CB1）を「OFF」してください。
- <手順4> 5 配線の接続（31 ページ）を参照し、本装置の配線部カバーを外してください。
- <手順5> 本装置の太陽電池入力断路器（TB1）を「OFF」してください。
※1「接続箱機能なし」（オプション型名：-DN）の場合は、未搭載です。
- <手順6> 直流地絡検出モジュールのヒューズ F1, F2 を新しいヒューズと交換してください。
- <手順7> 6.4 運転（89 ページ）を参照して運転してください。
- <手順8> テスター等を使用して、異常信号が解除されたことを確認してください。



7.5 装置 Rev の確認方法

正面扉の裏側（右下）に、機能版数管理銘板があります。この銘板における黒く塗りつぶされているアルファベットが、ご使用になっている太陽光発電用パワーコンディショナの装置 Rev です。（下記は、装置 Rev が E の場合）



7.6 適合用途の条件

- ① 本製品を他の商品と組み合わせて使用される場合、お客様が適用すべき規格・法規または規制をご確認ください。

- ② 下記用途に使用される場合、販売店までご相談の上、仕様書および取扱説明書などによりご確認いただくと共に、定格・性能に対し余裕を持った使い方や、万一故障があっても危険を最小にする安全回路などの安全対策を講じてください。
 - 1) 潜在的な化学的汚染あるいは電氣的妨害を被る用途または仕様書および取扱説明書に記載のない条件や環境での使用。
 - 2) 原子力制御設備、焼却設備、鉄道・航空機・車両設備、医療器械、娯楽機械、安全装置、および行政機関や個別業界の規制に従う設備。
 - 3) 人命や財産に危険が及びうるシステム・機械・装置。
 - 4) ガス、水道、電気の供給システムや 24 時間連続運転システムなど高い信頼性が必要な設備。
 - 5) その他、上記に準ずる高度な安全性が必要とされる用途。

- ③ お客様が本製品を人命や財産に重大な危険を及ぼすような用途に使用される場合には、システム全体として危険を知らせたり、冗長設計により必要な安全性を確保できるように設計されていること、および本製品が全体の中で意図した用途に対して適切に配電・設置されていることを必ず事前に確認してください。

- ④ 本製品が正しく使用されずお客様または第三者に不測の損害が生じることがないように使用上の禁止事項および注意事項を全てご理解の上、遵守してください。

7.7 保証について

① 保証期間

本製品の保証期間は弊社出荷後 1 年間とし、保証書に保証期間を記しております。

② 保証範囲

上記保証期間中に弊社側の責により本製品が故障した場合は、代替品の提供または故障品の修理対応を無償で実施いたします。但し、故障の原因が次に該当する場合は、この保証の対象範囲から除外いたします。

- 1) 仕様書に記載されている以外の条件・環境における使用による場合
- 2) 取扱説明書に記載されている以外の取扱い並びに使用による場合
- 3) 本製品以外の原因による故障
- 4) 弊社以外による改造または修理による場合
- 5) 本製品本来の使い方以外の使用による場合
- 6) 製品出荷当時の科学・技術の水準では予見できない原因による場合
- 7) その他、天災・災害など弊社側の責ではない原因による場合
- 8) 納入後の搬送および設置時の落下や衝撃による場合

なお、ここでの保証は、本製品単体の保証を意味するもので、本製品の故障により誘発される損害賠償については対象から除かれるものといたします。

③ 責任の制限

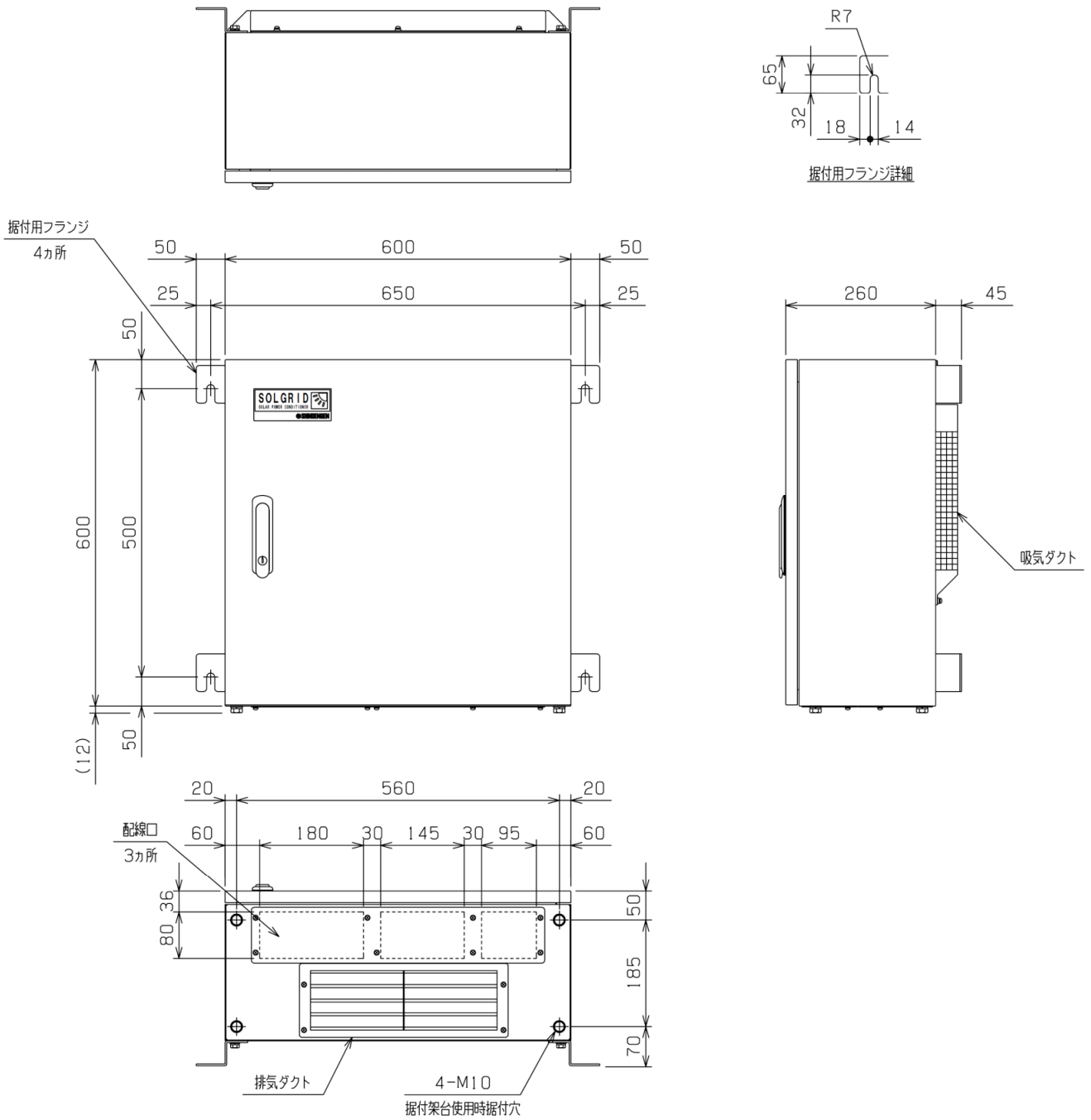
- 1) 如何なる損害に関して、弊社は本製品以外の責任を負いません。
- 2) 弊社以外の者が行ったプログラムまたはそれにより生じた結果について、弊社は責任を負いません。

④ 仕様の変更

本取扱説明書に記載されている仕様は改善またはその他の事由により、必要に応じてお客様に通知することなく変更する場合があります。

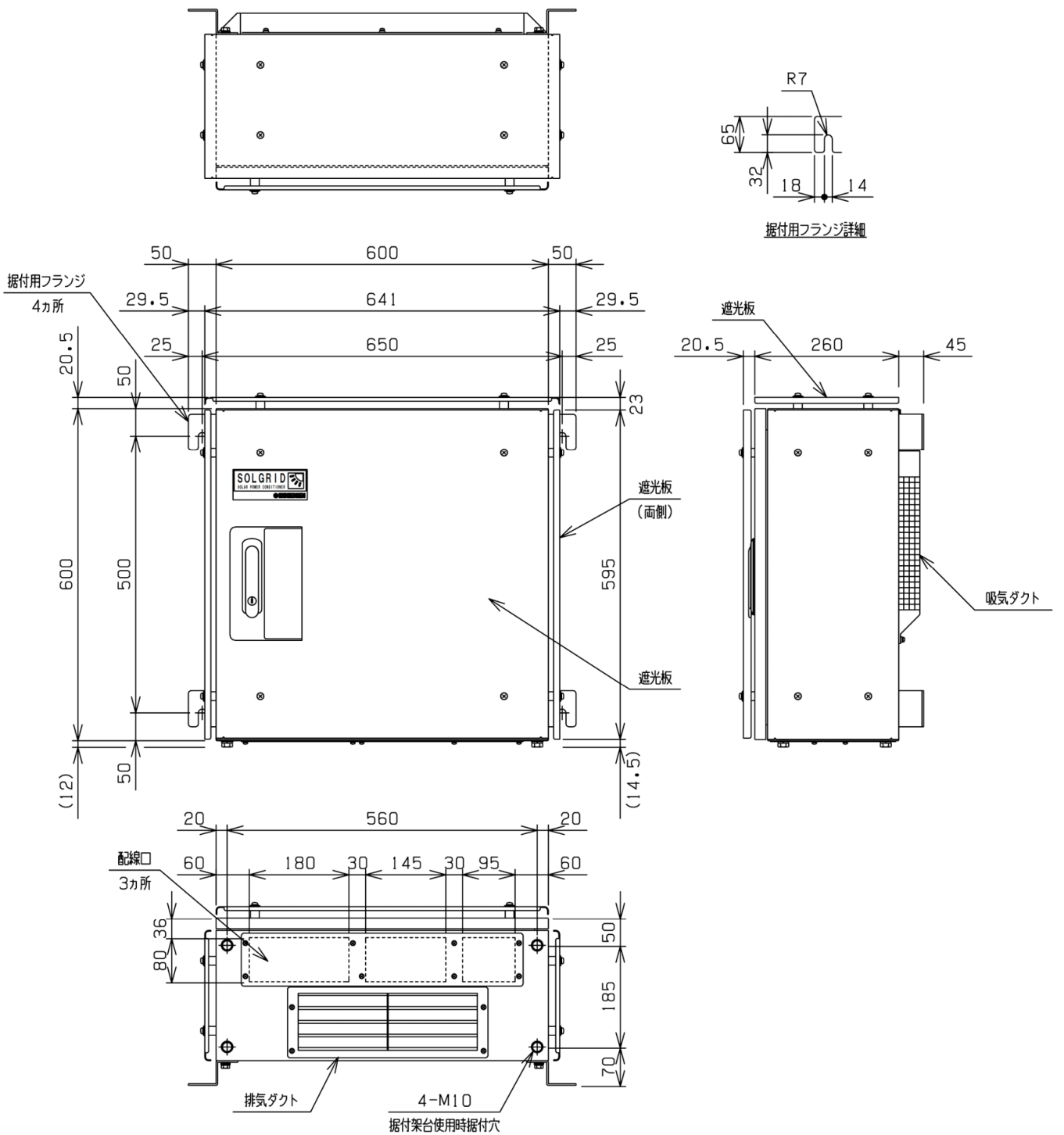
8 付図

8.1 外形寸法



単位 : mm

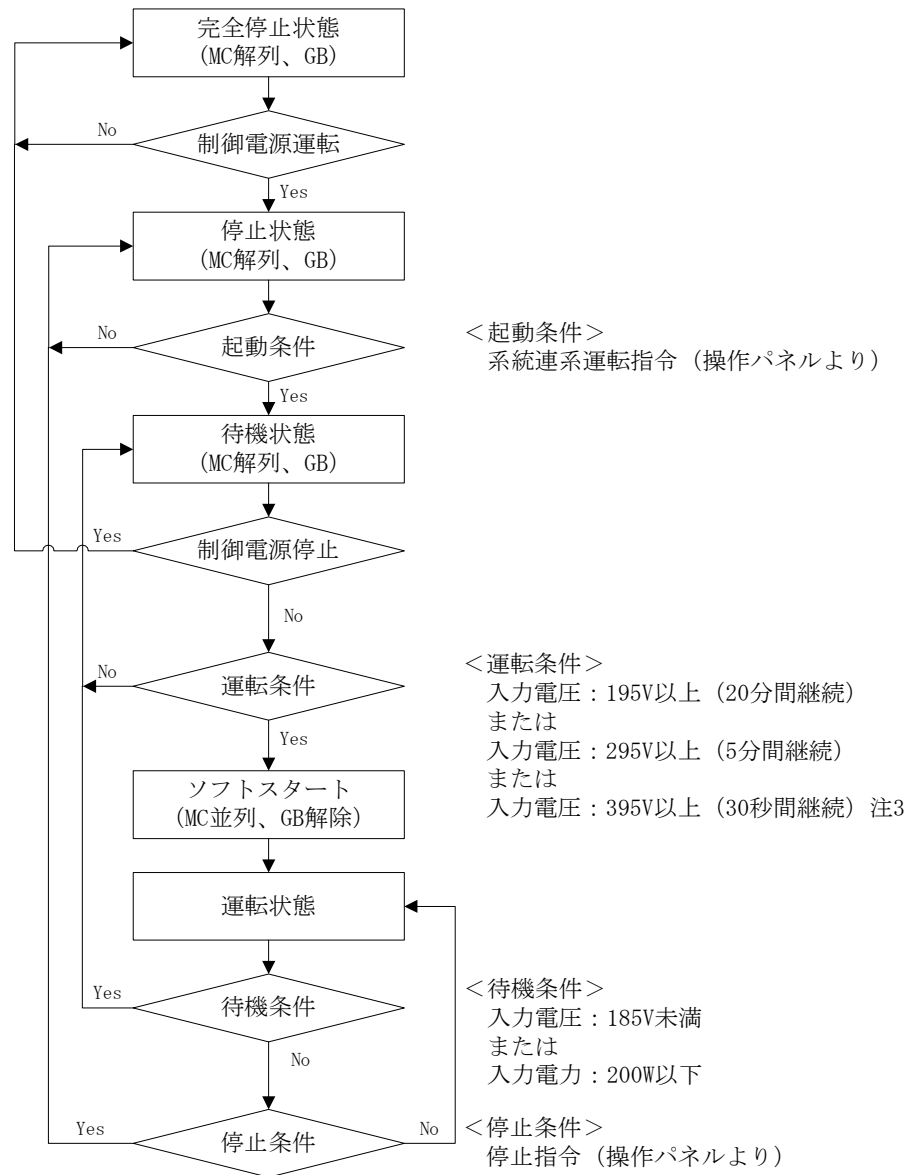
図 8-1 太陽光発電用パワーコンディショナ (標準品) の外形寸法図



単位：mm

図 8-2 太陽光発電用パワーコンディショナ（オプション型名：-SK）の外形寸法図

8.2 系統連系起動シーケンス



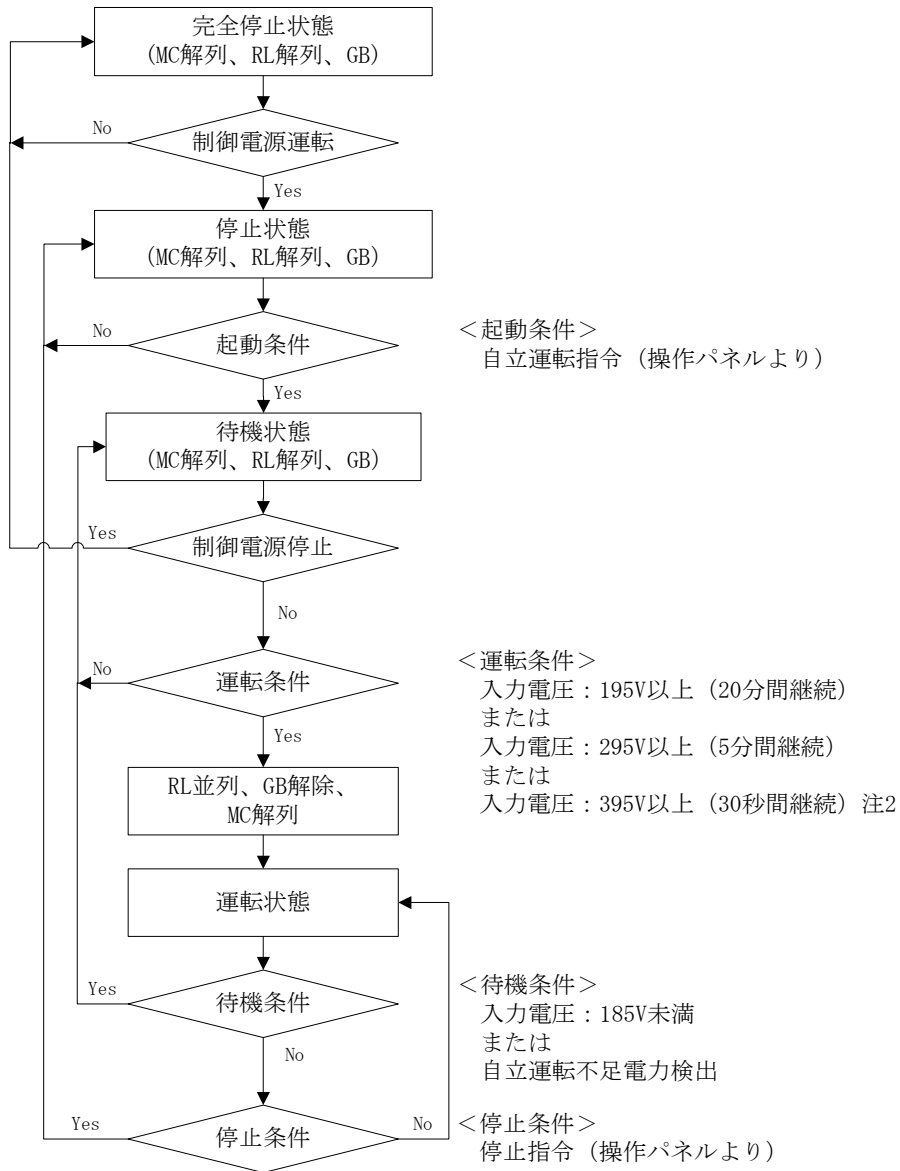
注1 GB:ゲートブロック MC:連系開閉器 (MC1、MC2)

注2 「自立運転機能有り」(オプション型名:-SA) の場合、MC2 はありません。

注3 運転条件が成立しても、起動が最大1分間さらに遅れる場合があります。

図 8-3 自動起動・停止フローチャート

8.3 自立運転起動シーケンス



注1 GB:ゲートブロック MC:連系開閉器(MC1) RL:自立リレー(RL1、RL2)

注2 運転条件が成立しても、起動が最大1分間さらに遅れる場合があります。

図 8-4 自動起動・停止フローチャート(自立運転)

8.4 LCD 階層一覽

表 8-1 LCD 階層一覽(1/2)

第一階層		第二階層		初期値	
画面名	項目	画面名	項目		
メニュー	運用設定	運用設定	連系運転開始／運転停止 ／自立運転開始 注 1	運転停止	
			異常リセット	—	
			積算電力クリア	—	
	整定値設定	単独受動検出	検出レベル	##°	5°
			電圧上昇抑制	検出レベル	###V
		OFR 設定	機能	有効／無効	有効
			周波数 50Hz	##. #Hz	51.0Hz
			周波数 60Hz	##. #Hz	61.2Hz
		UFR 設定	動作時間	. #s	1.0 s
			周波数 50Hz	##. #Hz	49.0Hz
			周波数 60Hz	##. #Hz	58.8Hz
		OVR 設定	動作時間	. #s	1.0 s
			検出レベル	###V	230V
		UVR 設定	動作時間	. #s	1.0 s
			検出レベル	###V	170V
		復帰後投入	阻止時間	###s/手動	300 s
		外部入力	接点設定	a 接点/b 接点	a 接点
			復帰時間	###s/手動	300 s
	力率一定制御 注 2	機能	有効/無効	有効	
		力率整定値	. ##	1.00	
	計測情報表示	入力計測情報	入力電圧	###. #V	—
			入力電流	##. ##A	—
			入力電力	###. ##kW	—
		出力計測情報	出力電圧	###. #V	—
			出力電流	##. ##A	—
			出力電力	###. ##kW	—
		積算電力情報	入力	#####. ##kWh	—
			出力	#####. ##kWh	—
		外部計測情報	日射量	. ###kW/m ²	—
			気温	##. #°C	—
		予備計測情報	予備 1	. ###V	—
			予備 2	. ###V	—

注 1 「自立運転機能有り」(オプション型名: -SA) の場合のみ有効となります。

注 2 「力率一定制御機能有り」(オプション型名: -PF) の場合のみ有効となります。

表 8-2 LCD 階層一覧(2/2)

第一階層		第二階層		初期値
画面名	項目	画面名	項目	
メニュー	状態情報表示	状態情報表示	通常運転/自立運転 注1 /待機 待機時間####sec /停止/温度制限動作中 /電圧上昇抑制中(有効電力制御または無効電力制御) /異常	—
	異常履歴表示	異常履歴詳細	##:*## 発生日時/復旧日時 yyyy/mm/dd hh:mm	—
	通信 ID 設定	通信 ID 設定	Master/Slave	Master
			ID= ##	1
	外部計測設定	外部計測設定	日射量 #.###kW/m ²	1.430kW/m ²
			日射量計測 無/有	無
			気温計測 無/有	無
	時計設定	時計設定	yyyy/mm/dd ENT: 入力 hh:mm:ss	—
連系保護試験	連系保護試験	検出値試験 —/○ 時限值試験 —/○	—	
接点出力試験	接点出力試験	運転信号 送出/解除 異常信号 送出/解除 系統異常 送出/解除	—	

注1 「自立運転機能有り」(オプション型名:-SA)の場合のみ有効となります。

8.5 警報マトリクス

表 8-3 警報マトリクス(1/2)

状態情報表示	警報名	LED		接点			復帰 操作
		運転	異常	運転	異常	系統 異常	
G01 OFR	系統周波数上昇(OFR)	-	-	-	-	○	自動/手動
G02 UFR	系統周波数低下(UFR)	-	-	-	-	○	自動/手動
G03 OVR	系統過電圧(OVR)	-	-	-	-	○	自動/手動
G04 UVR	系統低電圧(UVR)	-	-	-	-	○	自動/手動
G05 ISLAND-P	単独運転受動検出	-	-	-	-	○	自動
G06 ISLAND-A	単独運転能動検出	-	-	-	-	○	自動/手動
A07 UHV	系統瞬時過電圧	-	○	-	○	-	自動
A08 ULV	系統瞬時低電圧	-	○	-	○	-	自動
A09 ACF	系統連系保護	-	○	-	○	-	自動
A10 OCR	インバータ過電流	-	○	-	○	-	手動
A11 OCIDC	直流成分流出異常	-	○	-	○	-	手動
A12 PLERR	欠相	-	○	-	○	-	自動
A13 PRERR	相回転異常	-	○	-	○	-	自動
A14 OVDC	直流リンク過電圧	-	○	-	○	-	手動
A15 UVDC	直流リンク低電圧	-	○	-	○	-	手動
A16 IPMERR	IPM 故障	-	○	-	○	-	手動
A17 STOP	外部入力受信	-	○	-	○	-	自動/手動
A18 HT	周囲温度異常	-	○	-	○	-	自動
A19 MC1SHORT	MC1 ショート故障	-	○	-	○	-	手動
A20 MC1OPEN	MC1 オープン故障	-	○	-	○	-	手動
A21 MC2SHORT	MC2 ショート故障	-	○	-	○	-	手動
A22 MC2OPEN	MC2 オープン故障	-	○	-	○	-	手動
A23 SYSCOME	コントローラ通信異常	-	○	-	○	-	自動
A25 EEPROM	EEPROM 異常	-	○	-	○	-	手動
A26 CVCFERR	CVCF 同期異常	-	○	-	○	-	手動
A27 SYNCERR	単独運転同期信号異常	-	○	-	○	-	自動
A28 SYNCFAIL	同期信号通信回路異常	-	○	-	○	-	自動
A29 ADCVREF	ADC 基準電圧異常	-	○	-	○	-	手動
A30 INVERR	HCT 異常	-	○	-	○	-	手動
A31 FUSEERR	FUSE 断	-	○	-	○	-	手動
A32 THERR	サーミスタ異常	-	○	-	○	-	自動
A33 INVERR	出力チョークオープン故障	-	○	-	○	-	手動
A34 INVERR	コンバータ異常信号異常	-	○	-	○	-	手動
A35 INVERR	コンバータ停止信号異常	-	○	-	○	-	手動
A36 RTYIDC	直流成分流出検出	-	○	-	○	-	自動
A37 MCCBOFF	交流 MCCB 断	-	○	-	○	-	自動
A38 MASTERER	マスター設定異常	-	○	-	○	-	自動
A39 UHV2	本装置では発生しません	/	/	/	/	/	/
A40 INVERR	交流電圧計測異常	-	○	-	○	-	手動
A41 INVERR	本装置では発生しません	/	/	/	/	/	/

注1 ○：点灯および出力有り -：消灯および出力なし

注2 復旧方法については、6.8 異常時の復旧方法（99 ページ）をご参照ください。

注3 復帰操作が手動の項目については、約 5 分後に自動で異常リセットを行い、復帰後、正常運転を約 5 分継続した場合は異常と見なしません。但し、異常リセットを自動で 3 回行っても異常を検出した場合は、以後自動で異常リセットは行いません。（G01～04、G06、A11、A17、A20、A22、A25、A31 を除く）

表 8-4 警報マトリクス(2/2)

状態情報表示	警報名	LED		接点			復帰操作	
		運転	異常	運転	異常	系統異常		
A42	CVCFOL	自立過負荷	-	○	-	○	-	手動
A43	CVCFOV	自立過電圧	-	○	-	○	-	手動
A44	CVCFUV	自立低電圧	-	○	-	○	-	手動
A45	OPEDIS	運転条件不成立	-	○	-	○	-	自動
A46	CVCFUP	自立運転不足電力	-	○	-	○	-	自動
A47	CVCFSHT	自立出力短絡異常	-	○	-	○	-	手動
A48	CVCFRL	自立リレー異常	-	○	-	○	-	手動
B01	HVPV	入力過電圧	-	○	-	○	-	自動
B02	UHVPV	入力過電圧 2	-	○	-	○	-	自動
B03	OVDC	直流リンク過電圧	-	○	-	○	-	手動
B04	CIRSHORT	内部短絡	-	○	-	○	-	手動
B05	UVDC	直流リンク低電圧	-	○	-	○	-	手動
B06	CONVOT	半導体温度異常	-	○	-	○	-	手動
B07	SYSCOME	コントローラ通信異常	-	○	-	○	-	自動
B09	EEPROM	EEPROM 異常	-	○	-	○	-	手動
B10	OVDV	ドライブ電源過電圧	-	○	-	○	-	手動
B11	UVDRV	ドライブ電源低電圧	-	○	-	○	-	手動
B12	ADCVREF	ADC 基準電圧異常	-	○	-	○	-	手動
B13	UOVDC	直流リンク過電圧 2	-	○	-	○	-	手動
B14	OIDC	直流リンク過電流	-	○	-	○	-	自動
B16	CONVERR	ドライブ電源計測異常	-	○	-	○	-	手動
B17	CONVERR	入力電流計測回路異常	-	○	-	○	-	手動
B18	CONVERR	インバータ信号異常	-	○	-	○	-	手動
B19	CONVERR	直流リンク放電異常	-	○	-	○	-	手動
C01	CONVCOME	コンバータ通信異常	-	○	-	○	-	自動
C02	INVCOME	インバータ通信異常	-	○	-	○	-	自動
C03	INVHT	インバータ装置温度異常	-	○	-	○	-	自動
C04	CONVHT	コンバータ装置温度異常	-	○	-	○	-	自動
C05	FANERR	FAN 故障	-	○	-	○	-	手動
C07	EEPROM	EEPROM 異常	-	○	-	○	-	手動
C09	RTCERR	時計設定異常	-	○	-	○	-	手動
C10	EXTCOME	外部通信自己診断異常	-	○	-	○	-	自動

注1 ○：点灯および出力有り -：消灯および出力なし

注2 復旧方法については、6.8 異常時の復旧方法（99 ページ）をご参照ください。

注3 復帰操作が手動の項目については、約 5 分後に自動で異常リセットを行い、復帰後、正常運転を約 5 分継続した場合は異常と見なしません。但し、異常リセットを自動で 3 回行っても異常を検出した場合は、以後自動で異常リセットは行いません。（B04、B09、C07、C09 を除く）

【お問い合わせについてのお願い】

本装置についてのお問い合わせは、下記の窓口までご連絡をお願い申し上げます。

新電元工業株式会社

【お客様相談窓口】

TEL 0120-055-595 (フリーダイヤル) FAX 042-971-1016

E-mail pcs_call1@shindengen.co.jp

【営業窓口】

東京都千代田区大手町二丁目 2 番 1 号 (新大手町ビル) 〒100-0004

TEL 03-3279-4438 (ダイヤルイン) FAX 03-3279-4495

2013 年 12 月



新電元工業株式会社

□本社
〒100-0004 東京都千代田区大手町2-2-1 新大手町ビル
電話 03 (3279) 4431 (大代)

□飯能工場
〒357-8585 埼玉県飯能市南町10-13
電話 042 (973) 3111 (代)

□大阪支店
〒542-0081 大阪府大阪市中央区南船場2-3-2 南船場ハートビル
電話 06 (6264) 7770 (代)

□名古屋支店
〒460-0003 愛知県名古屋市中区錦1-19-24 名古屋第一ビル
電話 052 (221) 1361 (代)

Shindengen Electric Mfg. Co., Ltd.

Head Office New-Ohtemachi Bldg., 2-1, Ohtemachi 2-chome,
Chiyoda-ku, Tokyo 100-0004, Japan
TEL: 03-3279-4431

Hanno Factory 10-13, Minamicho, Hanno City Saitama
357-8585, Japan
TEL: 042-973-3111

Osaka Branch Office Minami Senba Heart Bldg., 3-2, Minami Senba
2-chome, Chuo-ku, Osaka City, Osaka 542-0081, Japan
TEL: 06-6264-7770

Nagoya Branch Office Nagoya Daiichi Bldg., 19-24, Nishiki 1-chome, Naka-ku
Nagoya City, Aichi 460-0003, Japan
TEL: 052-221-1361