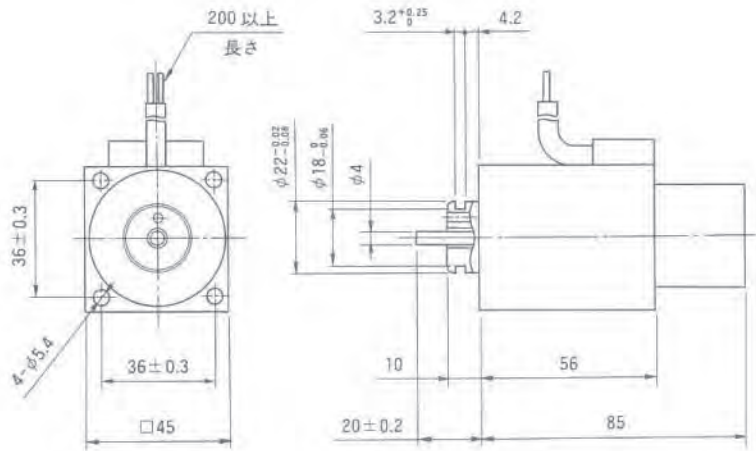


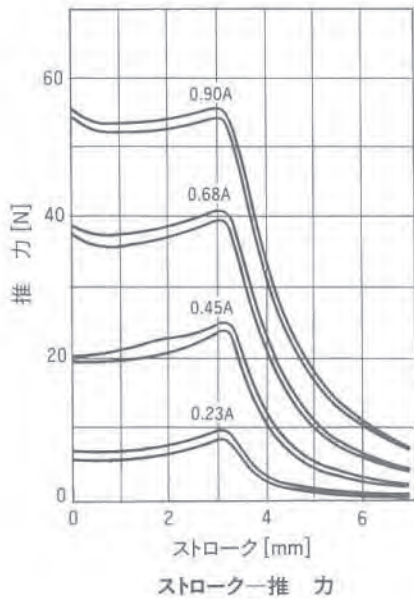
# PS45S-0305 比例ソレノイド



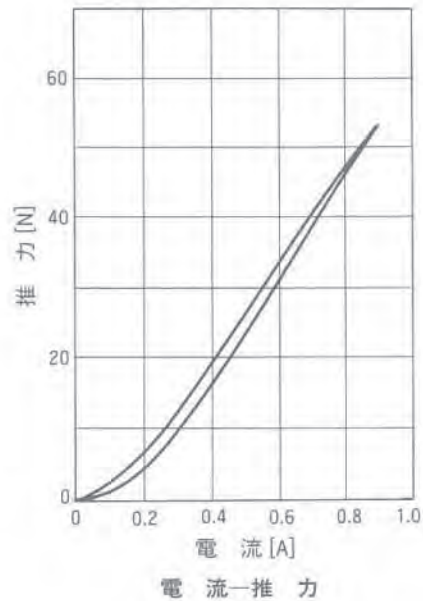
総重量：約860g



単位：mm  
図は励磁時を示す



Typical data  
デューティ：PWM50Hz



Typical data  
デューティ：PWM50Hz  
ストローク：1.5mm

## 特性データ

項目	単位	タイプNo. PS45S-0305-24
電圧	V <sub>DC</sub>	24
電流	A	0.9以下
抵抗値	Ω	14.7 (20°C)
電力	W	11.8 (20°C)
推力	N	51 (1.5mm) 0.9A
コントロールストローク	mm	3以下
フルストローク	mm	6.4以上
絶縁階級		F種 (155°C)
圧力	MPa	6.8
破壊圧力	MPa	20.6
絶縁耐圧		AC 1000V、50/60Hz 1分間
絶縁抵抗		100MΩ以上 (DC 500V メガー)