

LEDドライバ用
制御 IC



MV1012SC







アプリケーションノート
Ver. 1.2

使用上の注意

このたびは、弊社製品をご使用いただき誠にありがとうございます。

当 IC をご使用の際は、お客様の安全を確保するため下記の警告ならびに注意を必ず守ってご使用下さい。

警告		誤った取り扱いをしたときに死亡や重大な人身事故および大きな物的損害に結びつく危険性のあるもの。
注意		誤った取り扱いをしたときに軽傷に結びつく恐れ、または軽微な物損事故に結びつく恐れのあるもの。

警告		当 IC は、一般電子機器(事務機器・通信機器・計測機器・家電製品等)に使用されることを意図しております。誤動作や事故が直接人体や生命を脅かす恐れのある医療器、航空宇宙機、列車、輸送機器(車載、船舶等)、原子力等の制御機器には使用しないで下さい。一般電子機器以外にご使用になる場合は弊社までご相談下さい。
注意		修理や改造は、重大な事故につながりますので、絶対にやめて下さい。 《感電、破壊、火災、誤動作等の危険があります。》
		異常時は出力端子に過大電圧が発生したり、電圧低下となる場合があります。異常時の、負荷の誤動作や破壊等を想定した保護対策(過電圧保護、過電流保護等の保護対策)を最終機器に組み込んで下さい。
		入力端子、出力端子の極性を確認し誤接続の無いことを確認してから通電して下さい。 《保護素子が切れたり、発煙・発火の原因になります。》
		決められた入力電圧を必ず守っていただくとともに、入力ラインに必ず保護素子を挿入して下さい。 《異常時には発煙・発火の危険があります。》
		使用中に故障または、異常が発生した時は、すぐに入力を遮断して電源を停止させて下さい。また、直ちに弊社にご相談下さい。


●本資料に記載されている内容は、製品改良などのためお断りなしに変更することがありますのでご了承下さい。


●御使用頂く際には、仕様書の取り交わしをして頂けます様お願いします。

●ここに記載されたすべての資料は正確かつ信頼し得るものでありますが、これらの資料の使用によって起因する損害または特許権その他権利の侵害に関しては、当社は一切その責任を負いません。

●本資料によって第三者または当社の特許権その他権利の実施に対する保証または実施権の許諾を行うものではありません。

●本資料の一部または全部を当社に無断で転載または複製することを堅くお断りいたします。

 当社は、品質と信頼性の向上に絶えず努めていますが、半導体製品はある確率で故障が発生したり、誤動作する場合があります。必要に応じ、安全性を考慮した冗長設計、延焼防止設計、誤動作防止設計等の手段により結果として人身事故、火災事故、社会的な損害等が防止できるようご検討下さい。


 本資料に記載されている当社半導体製品は、特別に高い品質・信頼性が要求され、その故障や誤動作が直接人命を脅かしたり、人体に危害を及ぼす恐れのある機器あるいはシステムに用いられることを目的として設計、製造されたものではありません。下記の特別用途、特定用途の機器、装置にご使用の場合には必ず当社へご連絡の上、確認を得て下さい。

特別用途

輸送機器(車載、船舶等)、基幹用通信機器、交通信号機器、防災/防犯機器、各種安全機器、医療機器 等

特定用途

原子力制御システム、航空機器、航空宇宙機器、海底中継器、生命維持のための装置 等

 なお、IC 製品に関しては、特別用途・特定用途に限らず、連続運転を前提として長期製品寿命を期待される機器、装置にご使用される場合に関しては当社へお問い合わせ下さい。

当社は IC 製品を安全に使っていただくために回路支援をしております。弊社担当営業または商品企画にお問い合わせ下さい。

目次

1. 概要	4
1.1 特長	4
1.2 ブロック図	4
1.3 端子配置図	5
1.4 端子機能一覧	5
2. 基本動作の説明	6
2.1 起動シーケンス	7
3. 部品選定の手順と設計方法	8
3.1 基本回路構成について	8
3.2 部品選定について	9
3.2.1 MOSFET の選定	9-10
3.2.2 回生ダイオードの選定	10
3.2.3 電流検出抵抗の選定	10
3.2.4 インダクタの選定	11
3.2.5 ゲート駆動回路の選定	11
3.2.6 Svin, Svout 端子の抵抗の選定	12
3.2.7 CS 端子フィルタの選定	12
3.2.8 Vcc 端子平滑用コンデンサの選定	13
3.2.9 REF 端子のコンデンサの選定	13
3.2.10 Svin 端子のコンデンサの選定	13
3.2.11 共振コンデンサの選定	13
3.2.12 入力コンデンサ、出力コンデンサの選定	13
3.2.13 Svout 端子のコンデンサの選定	13-14
3.3 補助巻線使用タイプについて	15
3.3.1 補助巻線使用タイプ回路構成	15
3.3.2 補助巻線の選定	15
3.3.3 補助巻線整流用ダイオードの選定	15-16
3.3.4 補助巻線を利用した LED オープン保護	16
4. パターン設計上の注意	17
4.1 注意事項	17
4.2 基板パターン例	18

5. 調光特性について	19
5.1 各モードの動作	20
5.1.1 [A]周波数変調領域	20
5.1.2 [B]オフ時間変調領域	21-22
5.1.3 [C]発振停止領域	23
5.2 PWM 調光について	24
5.2.1 100%調光と発振停止領域での PWM 調光	24
5.2.2 リニア調光と PWM 調光の組み合わせ	25
5.3 調光回路	26
5.3.1 PWM 信号を平滑する調光回路例	26
6. アブノーマル時の動作について	27
6.1 LED オープン	27
6.2 LED ショート	27
6.3 異常発熱	28
6.4 CS 端子オープン	28
6.5 CS-GND 端子ショート	28
6.6 電流検出抵抗オープン	28
6.7 電流検出抵抗ショート	28
7. 標準回路例	29
7.1 電源仕様および回路図	29
7.2 電源特性	30
7.3 動作波形例	30-31

1.概要

1.1 特長

MV1012SC は外部からの電源供給により、低圧ピンのみで構成を可能とした LED 照明用ドライバ IC です。

補助巻線なしで電流臨界モードによる擬似共振動作が可能のため、シンプルな電源構成で高効率・低ノイズを実現できます。

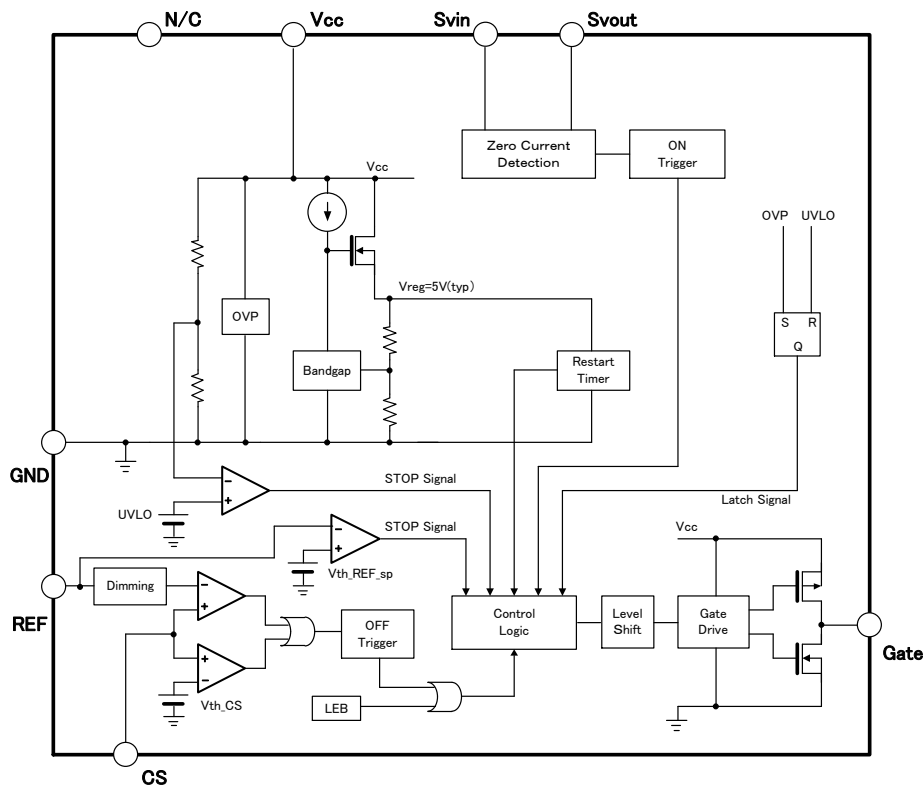
一般的な電流臨界モードは、調光率の低下とともにスイッチング周波数が上昇するため、スイッチング損失の増加や調光下限値の制限といった欠点があります。MV1012SC では調光率が低下すると自動的に臨界動作から不連続動作に切り替わるため、スイッチング周波数の上昇を抑制し、スイッチング損失の低減とフリッカのない滑らかな深調光を実現できます。

また、調光端子電圧 V_{REF} を発振停止 REF 端子しきい値電圧以下にすることで、Gate 発振を停止することができます。

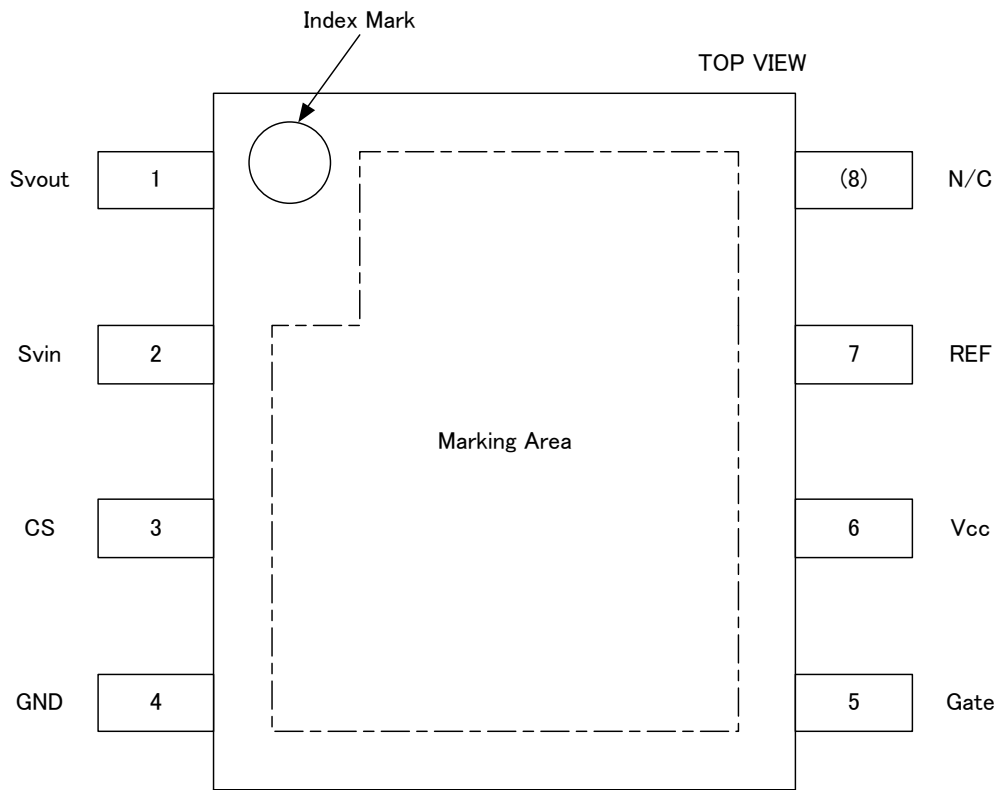
MV1012SC の主な特長は以下となります。

- 補助巻線なしでの擬似共振動作が可能
- 電流臨界モードによる擬似共振動作で、入力変動が小さく高効率・低ノイズ
- オフ時間変調により深調光が可能(1%以下)
- PWM 調光およびリニア調光が可能
- $V_{REF} < V_{th_REF_sp}$ で Gate 発振停止
- 補助巻線を利用した LED オープン保護が可能
- UVLO・LED ショート保護機能内蔵
- 外部起動回路を利用し、低圧ピンのみで構成可能

1.2 ブロック図



1.3 端子配置図



Package : SOP8J

1.4 端子機能一覧

端子番号	記号	端子名
1	Svout	ゼロ電流検出端子
2	Svin	ゼロ電流基準端子
3	CS	電流検出端子
4	GND	グランド端子
5	Gate	主スイッチ用 MOSFET 駆動端子
6	Vcc	IC 電源端子
7	REF	調光端子
8	N/C	N /C 端子

2.基本動作の説明

MV1012SCは臨界型降圧チョップ方式の制御ICであり、回路構成は図1、MOSFETおよびダイオードに流れる電流波形はそれぞれ図2の I_d, I_F となります。一般的な臨界型降圧チョップ回路は I_F がゼロになってからMOSFETがオンするため、ダイオードのリカバリ電流がほとんどなく、PWM型回路に比べて低損失・低ノイズになります。その一方では、出力電流(LED電流)の変化にともない発振周波数が大きく変化し、調光特性・効率が悪化するのが欠点です。

MV1012SCは、電圧変換された I_d を電流検出端子(CS端子)で検出し、CS基準電圧に達するとMOSFETをオフします(ピーク電流検出)。また、ダイオード電流 I_F がゼロになり S_{vout} 電圧が S_{vin} 電圧を下回ったことを検出(ゼロ電流検出)し、MOSFETをオンさせて臨界制御を行います。チョーク両端の電圧(図2の①と②)を抵抗分圧し S_{vin} 端子・ S_{vout} 端子に入力することで、補助巻線なしで臨界動作を実現できます。さらに、オフ時間変調機能により、調光時の周波数上昇を抑制することができ、深調光時にも安定した効率・調光特性を得ることができます。(P.19 5項【調光特性について】参照)

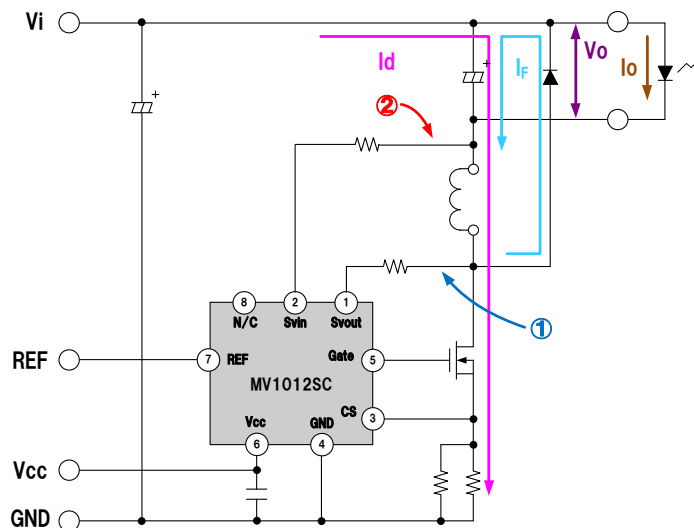


図1 臨界型降圧チョップ回路

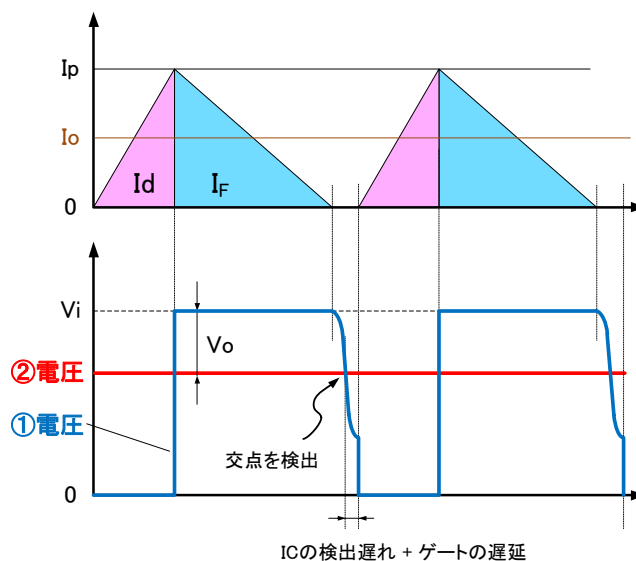


図2 臨界型降圧チョップにおけるMOSFETとダイオードの電流波形およびチョーク両端の電圧波形

2.1 起動シーケンス

MV1012SC は、Vcc 端子に動作開始電圧 (V_{cc_start}) 以上の電圧を外部より供給することで、IC 内部のロジック回路が動作を開始します。REF 端子へ印加する信号は、安定動作のため極力 Vcc 電圧が V_{cc_start} 以上になっている状態で印加するようにしてください。

図 1 の回路構成にて Vcc→REF のシーケンスで起動した際の動作例を、図 3 に示します。

通常の起動動作は、Vcc 電圧が V_{cc_start} 以上になった上で V_{REF} が発振停止 REF 端子しきい値電圧 ($V_{th_REF_sp}$) 以上になると発振を開始し、出力電圧が上昇することで Svin 電圧と Svout 電圧が交差するためゼロ電流検出ができるようになります。

(図 3(a) 起動動作 OK)

一方、ゲート抵抗値 R4 が大きい場合や LED と並列に接続するダミー抵抗値が小さい場合など出力コンデンサに充電しにくい条件では、発振開始後も出力電圧が上昇せずにゼロ電流検出ができないことがあります。ゼロ電流検出ができなくなると通常のピーク電流検出ではなく、強制的に最小オン時間と最大オフ時間で動作するリスタート動作となります。いつまでもゼロ電流検出ができないとリスタート動作を継続するため、起動できなくなります。(図 3(b) 起動動作 NG)

実機にて起動時の Svin 電圧と Svout 電圧を測定し、ゼロ電流検出ができていないことを必ず確認してください。

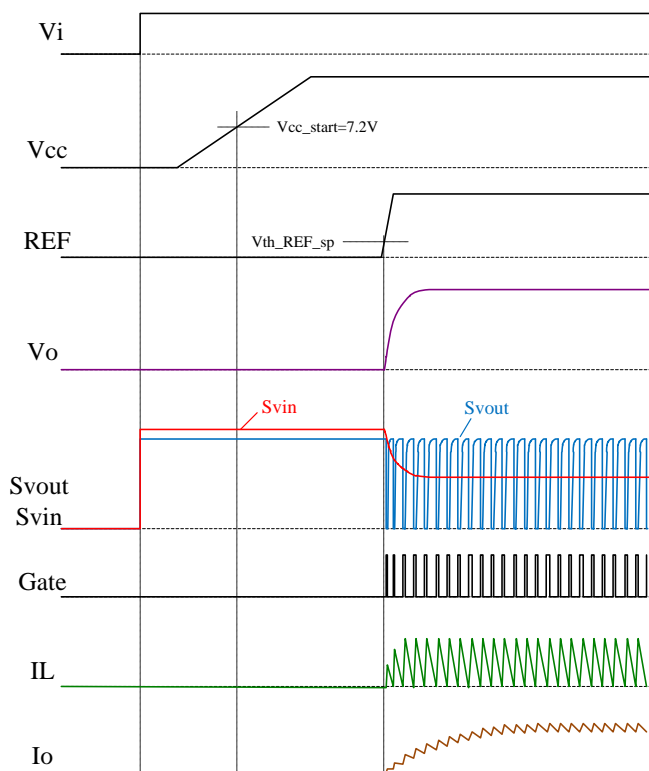


図 3(a) 起動動作 OK

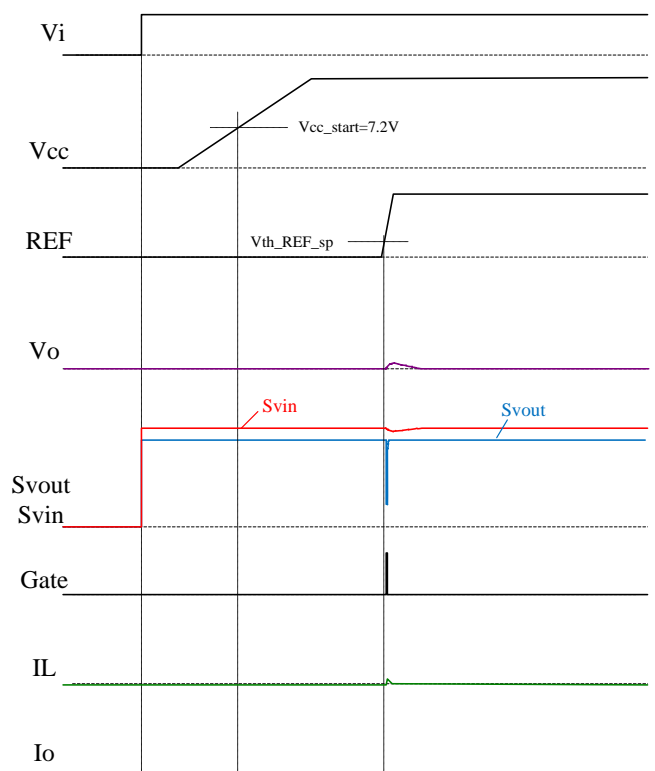


図 3(b) 起動動作 NG

3. 部品選定の手順と計算方法

計算はあくまでも概算であり、実際の回路では個々の部品の特性や IC の検出遅れなどの影響により誤差が発生します。実機でご確認のうえ調整してください。

またオシロスコープにて波形検証する場合は、プローブの容量成分により波形や特性が変化しますので、注意してください。Svin 端子、Svout 端子、CS 端子、MOSFET の D-S 間を測定する際は特に注意してください。

なお、本資料に記載する数値については、特に指定がない場合は TYP 値を使用しています。

3.1 基本回路構成について

基本回路構成を図 4、動作波形を図 5 に示します。

図 4 では、チョーク両端電圧の検出により補助巻線が不要となり、回路構成がシンプルになり低コストで構成できます。

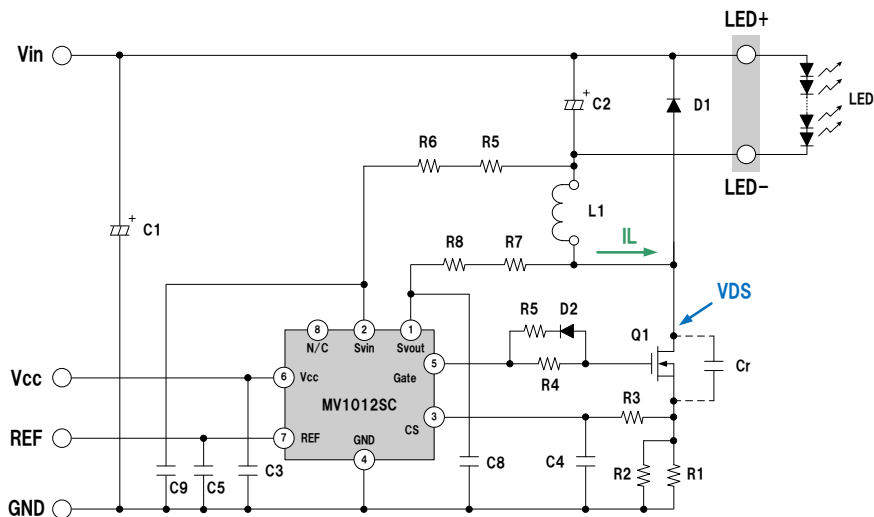


図 4 基本回路構成

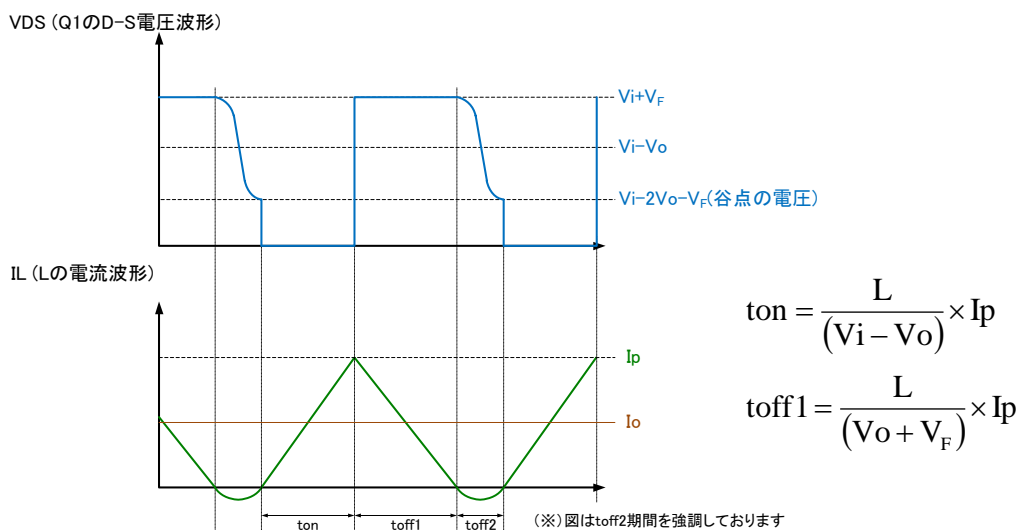
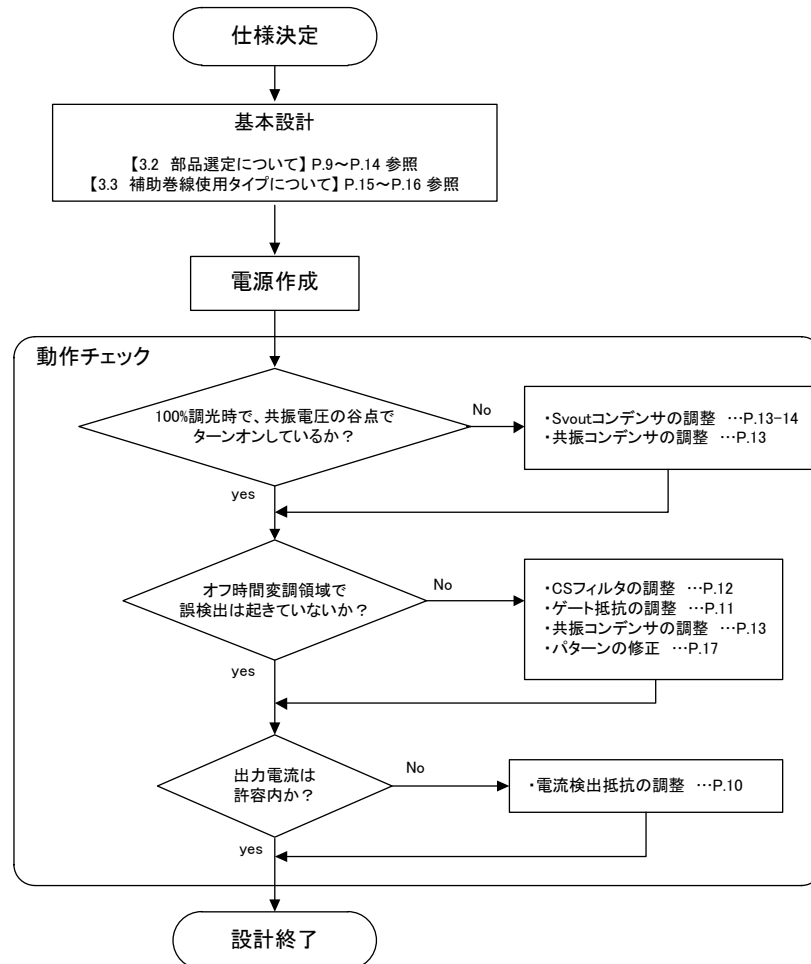


図 5 基本動作波形

3.2 部品選定について

仕様決定から調整までの設計手順例を以下に示します。本項の設計方法は、電気的な設計方法の一例です。必要に応じて公的機関の定める安全基準や貴社内規に沿って設計してください。



※設計終了後に部品定数を変更した際には、再度動作チェックを行ってください。

3.2.1 MOSFET(Q1)の選定

MOSFETには図5のような電圧が印加されます。印加電圧の最大値は、ほぼ入力電圧の最大値と等しくなりますが、実際にはパターンのL成分などによりスパイク電圧が発生することがありますので、実機でご確認のうえ耐圧に余裕のある部品を選定してください。

電力の大きい照明器具ではオン抵抗の低いMOSFETが有利ですが、小電力の照明器具ではCissやCossなどの容量成分の小さいMOSFETを選定した方が高効率で、かつ良好な調光特性を得ることができます。

ICの消費電力は入力電圧と消費電流の積、消費電流はロジック電流とゲート駆動電流の和となりますので、できるだけゲート容量の小さいMOSFETを選定してください。(表1 MOSFET推奨部品 参照)

表 1 MOSFET 推奨部品 (2015 年 1 月現在)

製品名	耐圧(V)	ID(A)	Ron(typ)	Ron(max)	Qg(nC)	Ciss(pF)	Coss(pF)	メーカー	パッケージ
P3B28HP2	280	3	1.7	2	3.6	120	25	新電元	FB
P6B28HP2		6	0.66	0.85	5.7	240	43	新電元	FB
P1R5B40HP2	400	1.5	4.2	5	3.9	120	20	新電元	FB
P4B40HP2		4	1.54	1.9	6.5	245	33	新電元	FB
P1B52HP2	525	1	6	7.2	4.3	125	20	新電元	FB
P5B52HP2		5	1.4	1.7	10.5	400	45	新電元	FB
P6B52HP2		6	1.1	1.35	15	520	58	新電元	FB
P0R5B60HP2	600	0.5	8.3	10	4.3	120	18	新電元	FB

3.2.2 回生ダイオード(D1)の選定

MOSFET 同様に入力電圧以上の耐圧が必要です。また、trr=100nsec 以下を目安に高速スイッチングに適した FRD(ファストリカバリダイオード)を選定してください。(表 2 回生ダイオード推奨部品 参照)

表 2 回生ダイオード推奨部品 (2015 年 1 月現在)

製品名	耐圧(V)	Io(A)	V _F (V)	Cj(pF)	trr(ns)	メーカー	パッケージ
D1FL20U	200	1.1	0.98	-	35	新電元	1F
D2FL20U		1.5	0.98	-	35	新電元	2F
D1FL40U	400	1.5	1.2	11	25	新電元	1F
D2FL40		1.3	1.3	-	50	新電元	2F
D1FK60	600	0.8	1.3	11	75	新電元	1F
D2FK60		1.5	1.3	16	75	新電元	2F

3.2.3 電流検出抵抗(R1,R2)の選定

CS 端子の電流検出しきい値 $V_{th_CS}=0.495V$ 、 $R1//R2=R_{cs}$ とします。図 5 において、toff2 が ton,toff1 に対して十分に小さい場合、Id のピーク電流 Ip は出力電流 Io の 2 倍となるため、Rcs は 100%調光時出力電流 Io(max)を用いて次のように計算することができます。

$$R_{cs} = \frac{V_{th_CS}}{I_p} = \frac{0.495}{2 \times I_o(max)}$$

現実としては、toff2 および検出の遅れにより実際の電流値は計算値と若干異なりますので、適切な抵抗値は実機にて調整してください。

3.2.4 インダクタ(L1)の選定

入力電圧を V_i 、出力電圧(LED 電圧)を V_o 、スイッチング周波数を f 、インダクタンスを L 、回生ダイオード D1 の順方向電圧降下を V_F とした場合、toff2 を無視するとインダクタンスは次のように計算できます。

$$L = \frac{(V_i - V_o) \times (V_o + V_F)}{2 \times f \times I_o \times (V_i + V_F)}$$

スイッチング周波数は、入力電圧変動および調光によって変動します。

一般にインダクタには図 6(a)のような直流重畳特性があり、電流が増えるとインダクタンスが低下します。これにより、図 6(b)の実線のような MOSFET の電流波形となるため、出力電流 I_o は計算値より若干小さくなります。

また、インダクタには出力電流 I_o の約 2 倍のピーク電流 I_p が流れるため、 I_p におけるインダクタンス低下に注意して部品を選定してください。

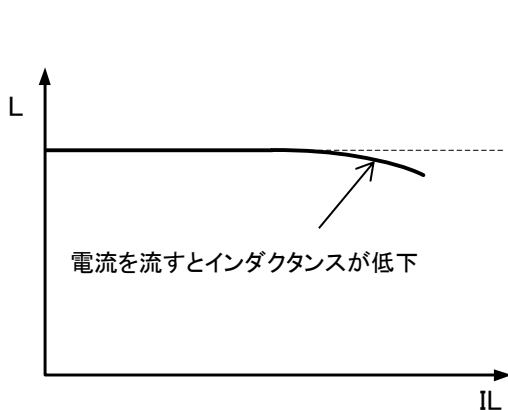


図 6(a) インダクタの直流重畳特性

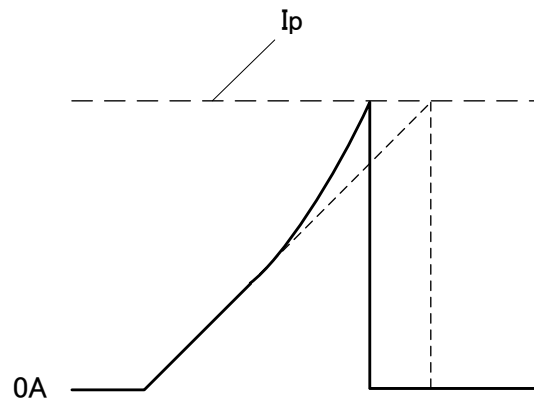


図 6(b) インダクタンス低下時の MOSFET 電流波形

3.2.5 ゲート駆動回路(R4,R9,D2)の選定

IC 内部でゲートの充電電流(I_{G_source})は約 40mA、放電電流(I_{G_sink})は約 425mA に制限されているため、 $R4=0\Omega$ すなわち直結でも使用することができます。R4 を挿入することで遅延時間の調整、ノイズの低減、調光特性の改善などを行うことができます。ただし、挿入する R4 の抵抗値を大きくしすぎると、一度リスタート動作に入ると、いつまでもゼロ電流検出ができなくなりスタート動作を継続してしまう可能性があります。R4 の抵抗値を決める際には、REF 電圧をスローアップし発振開始させた場合においてもゼロ電流検出ができていないことを必ず確認してください。

また、R4 を挿入すると放電電流も制限されてしまいますが、良好な定電流特性を得るためには遅延時間を小さくする必要があります。そのため、放電用のダイオード D2 が必要となります。放電電流は抵抗 R9 で調整できます。

なお上記充電電流、放電電流については $V_{cc}=9V$ 時の値であり、 V_{cc} の値によって充電電流、放電電流値は異なります。

3.2.6 Svin, Svout 端子の抵抗(R5,R6,R7,R8)の選定

Svin, Svout 端子は、L1 の両端電圧の反転を検出してオンタイミングを決定(ゼロ電流検出)するためのコンパレータ入力です。コンパレータの良好な特性を得るために、端子入力電圧は 3.5V 以下としてください。L の両端は高電圧なので、図 7 の回路図のように分圧抵抗(R5,R6,R7,R8)が必要となります。

なお、基本回路の構成上、分圧抵抗(R5~R8)と IC 内部抵抗(25kΩ)を介して LED リーク電流が流れます。IC 停止時および最小調光時の出力電流を小さくしたい場合は、3.3 項記載の補助巻線使用タイプで設計してください。

Svin 端子、Svout 端子の電圧波形と内部回路図を図 7 に示します。

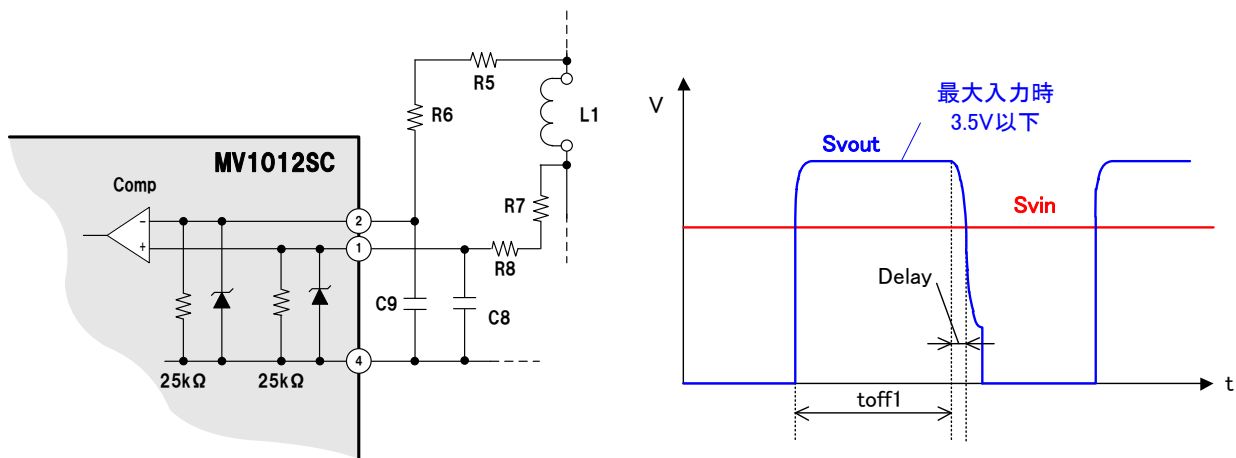


図 7 ゼロ電流検出動作波形と内部回路図

最大入力電圧のとき、Svout 端子の電圧が 3 V 程度となるように、下記式にて R7,R8 を選定してください。

$$R7 + R8 = \frac{25k \times (Vi_{\text{max}} + V_F)}{3} - 25k$$

R5,R6 は R7,R8 より 5%小さい抵抗値を選定してください。(P.28 6.2 項【LED ショート】参照)

R5,R6,R7,R8 は±1%以下の高精度品をご使用ください。

なお、出力電圧 V_o が最大入力電圧 V_i に対して 10%以下となる仕様の場合は、ゼロ電流検出ができなくなる可能性があります。その場合は、P.15 3.3 項記載の補助巻線使用タイプで設計してください。

3.2.7 CS 端子フィルタ(R3,C4)の選定

R3 および C4 は、CS 端子へのノイズの侵入を防止するためのフィルタです。R3 を 0Ω ~ 数 kΩ 程度、C4 を 10pF ~ 100pF で調整することで、オフ時間変調領域でのターンオンノイズによるオフタイミングの誤検出を改善することができます。なお、フィルタ定数を調整する際には、REF 電圧仕様範囲で REF 端子電圧 V_{REF} を細かく刻み、実機にて誤検出の有無を確認してください。(詳細については、P.21-22 5.1.2 項【[B]オフ時間変調領域】を参照してください)

一方でフィルタ定数を大きくすぎると検出遅れが大きくなり、設定出力電流値および入力電圧による出力電流変動が大きくなります。必要に応じて電流検出抵抗(R1,R2)やインダクタを再選定してください。

3.2.8 Vcc 端子平滑用コンデンサ(C3)の選定

C3 は、Vcc 端子の電源電圧を安定させるためのコンデンサです。Vcc 端子電圧波形をご確認の上 0.1uF 以上のコンデンサを選定してください。極端に大きい容量を選定すると起動時間が長くなりますので、実機にて確認してください。

3.2.9 REF 端子のコンデンサ(C5)の選定

C5 は、ノイズによる誤動作を防止するためのコンデンサです。コンデンサ容量は、1000pF 程度としてください。調光方法については、P.19 5 項【 調光特性について 】を参照してください。

3.2.10 Svin 端子のコンデンサ(C9)の選定

C9 は、ノイズによる誤動作を防止するためのコンデンサです。コンデンサ容量は、1000pF 程度としてください。

3.2.11 共振コンデンサ(Cr)の選定

Cr を追加することにより、共振期間の調整だけでなくターンオフノイズを低減する効果があります。ただし、ターンオンノイズが増える場合があるので注意が必要です。また、Cr が大きいと調光特性および効率が悪化するため、通常は未実装を推奨しており、追加する場合は必要最小限となるよう実機にて調整してください。

3.2.12 入力コンデンサ(C1)、出力コンデンサ(C2)の選定

入出力コンデンサは、リップル電流許容値、寿命、出力保持時間等を考慮して選定してください。コンデンサのリップル電流については、以下の計算式で算出することができます。

入力コンデンサのリップル電流

$$I_{ripin} = I_p \times \sqrt{D \times \left(\frac{1}{3} - \frac{D}{4} \right)}$$

出力コンデンサのリップル電流

$$I_{ripout} = \frac{I_o}{\sqrt{3}}$$

ここで、D はスイッチングデューティを表します。

D は入出力電圧の関係から、 $D = V_o / V_i$ の関係式で求めることができます。

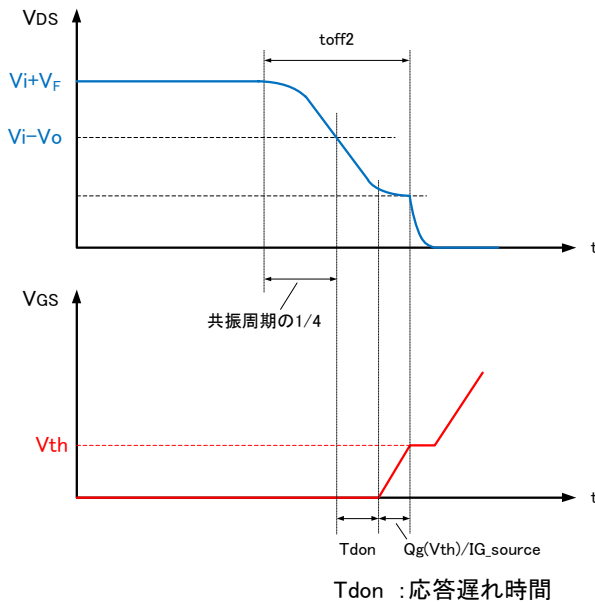
入力コンデンサには全波整流や PFC など入力回路側のリップルが重畳されますので考慮して選定してください。

3.2.13 Svout 端子のコンデンサ(C8)の選定

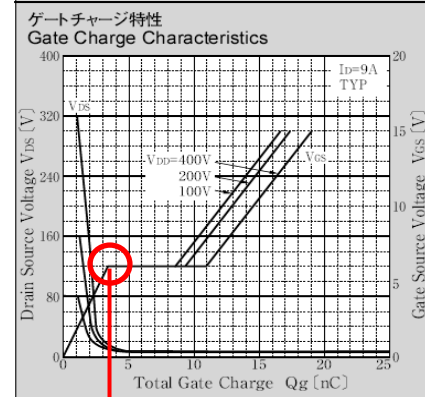
C8 は、図 7 における Delay を調整し、オンタイミングを調整するためのコンデンサです。C8 を用いたオンタイミングの調整については、P.14 の【 擬似共振動作における共振期間についての補足説明 】を参照してください。

なお、C8 はノイズによる誤動作防止のコンデンサとしての役割もあります。コンデンサ容量は、10~100pF 程度を目安に、実機にて調整してください。

擬似共振動作における共振期間についての補足説明



ゲートチャージ特性例



$Q_g(V_{th})$: ゲートしきい値に
 達するまでの蓄積電荷量

図 8 Delay 時間の調整

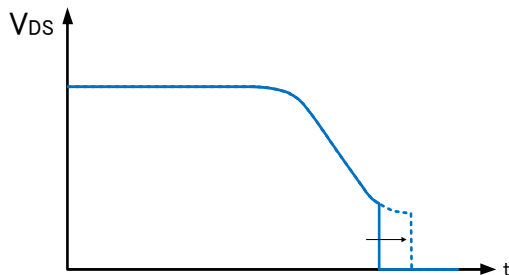
理想的には図 8 のように共振の谷で MOSFET がオンすることが望ましく、そのときの条件は以下の式で表すことができます。

$$\frac{1}{4} \times 2\pi \sqrt{L \times (C_r + C_{oss} + C_j)} = T_{don} + \frac{Q_g(V_{th})}{I_g}$$

C_{oss} : MOSFET の出力容量 C_r : D-S 間コンデンサ容量 C_j : 回生ダイオードの接合容量

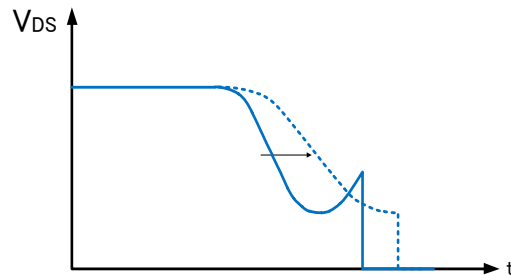
このとき、 $V_b = V_i - 2V_o - V_f$ となるため、スイッチングロスが最も少なくなります。実際には必ずしも上記の条件とはなりません、厳密に谷点でオンする必要はありません。極端にずれている場合は下記の方法で調整することができます。

(1) 左辺が大きい場合



⇒ オンタイミングを遅らせる
 ・ C_8 または R_4 を大きくする

(2) 右辺が大きい場合



⇒ 共振周期を長くする
 ・ C_r を追加(大きく)する

3.3 補助巻線使用タイプについて

3.3.1 補助巻線使用タイプ回路構成

MV1012SCは図9のように補助巻線を使用する事で、LEDオープン時などの出力過電圧保護が可能となります。また、出力電圧 V_o が最大入力電圧 V_i に対して 10%以下となる仕様の場合に確実に動作させることができます。(P.12 3.2.6 項【Svin,Svout 端子の抵抗の選定】参照)

部品選定については、補助巻線および補助巻線整流用ダイオードの選定が必要となります。

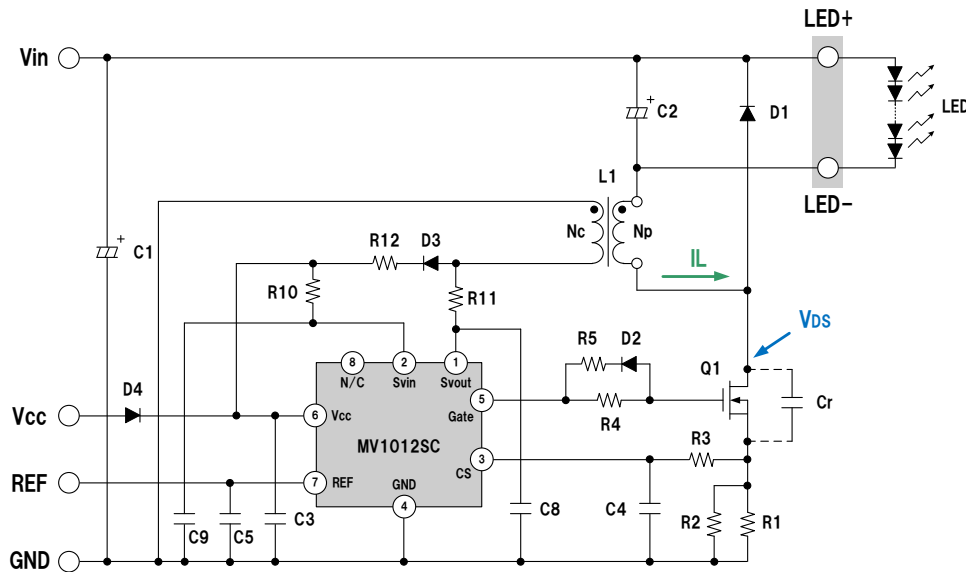


図9 補助巻線使用タイプ回路構成

3.3.2 補助巻線(Nc)の選定

補助巻線電圧を整流し V_{cc} 端子に印加される電圧を V_c とすると、以下の式より V_c を求めることができます。調光や LED の VF バラツキによる V_o 変動を考慮して、 V_c 電圧が 10V~16V の範囲となるように巻数比を選定してください。

$$\frac{N_c}{N_p} \cong \frac{V_c}{V_o}$$

N_p : インダクタンス L1 の巻数[T]
 N_c : 補助巻線の巻数[T]

巻線の巻数比や結合状況によっては補助巻線にサージ電圧が発生し、設定した V_c 電圧よりも高くなる可能性があります。実機にて、 V_c 電圧が 10V~16V の範囲に収まっていることを確認してください。

3.3.3 補助巻線整流用ダイオード(D3)の選定

D3 には次の式で表される逆電圧 V_r が印加されます。耐圧に注意して選定してください。

$$V_r = V_i \times \frac{N_c}{N_p}$$

入力電圧が最大のときに D3 の逆電圧も最大となります。なお、D3 には FRD(ファストリカバリダイオード)をご使用ください。(表 3 整流用ダイオード推奨部品 参照)

表 3 整流用ダイオード推奨部品 (2015 年 1 月現在)

製品名	耐圧(V)	Io(A)	Vf(V)	Cj(pF)	trr(ns)	メーカー	パッケージ
M1FL20U	200	1.1	0.98	-	35	新電元	M1F
M1FL40U	400	1.5	1.2	11	25	新電元	M1F
D1FK60	600	0.8	1.3	11	75	新電元	1F

また、D3 と直列に抵抗 R12 を挿入することで、補助巻線のサージ電圧による Vcc 端子への影響を抑制し、Vc 電圧の上昇を低減することができます。

R10,R11 については、R10=1MΩ、R11=220kΩ を使用してください。

なお、補助巻線使用タイプでの Svin 端子,Svout 端子の波形は図 10 のようになります。

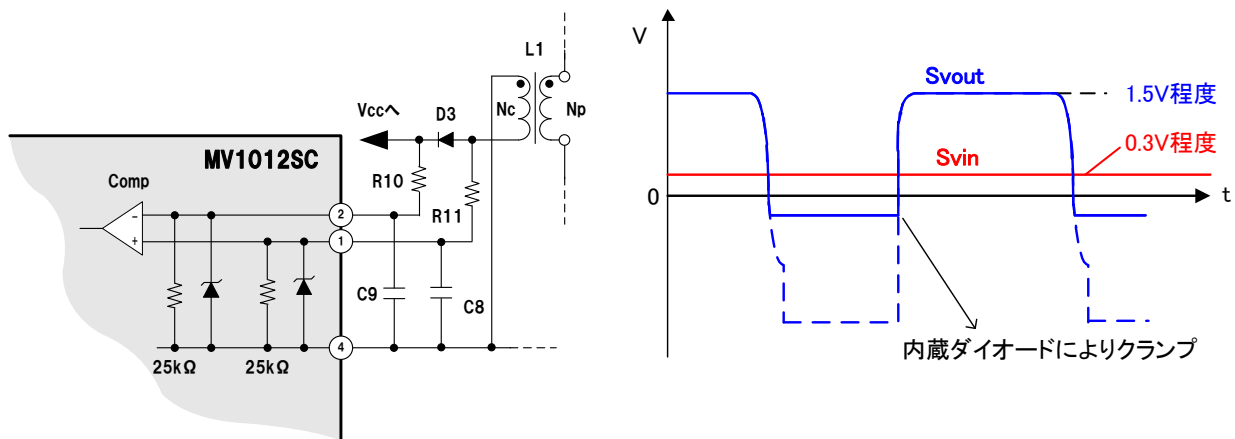


図 10 補助巻線使用タイプでの Svin 端子,Svout 端子波形

3.3.4 補助巻線を利用した LED オープン保護

図 9 の構成でインダクタ L1 の補助巻線を利用することにより、LED オープン時などの出力過電圧を保護することができます。Vcc 端子には過電圧を検出してラッチ停止する機能があり、Vcc 端子電圧が 20.7V(typ.)で動作を停止します。図 9 の極性に補助巻線を巻いた場合、補助巻線電圧は出力電圧に比例するため、LED オープンにより発生する過電圧を間接的に検出し停止することができます。

ラッチ停止するときの出力電圧 Vovp は、次の式より求めることができます。

$$V_{ovp} = \frac{20.7}{V_c} \times V_o$$

なお、入力電圧 Vi と出力電圧 Vo の差が小さい場合は、Vcc 電圧が 20.7V に達しない場合があり、補助巻線による LED オープン保護が働かない可能性があります。

4.パターン設計上の注意

4.1 注意事項

図 11 は図 4 と同じ回路で、パターン設計を考慮して書き換えた配線図になります。パターン設計するには、下記 4 点について考慮してください。なお、項目 1 と項目 2 については、誤検出の要因になり得ますので、設計の際には特に配慮してください。

1. 網かけで示す部分はスイッチング電流が流れる主回路です。この部分の面積ができるだけ小さくなるように最優先で短く配線してください。
2. 点線で囲んだ部分は制御回路です。制御回路は主回路のノイズや磁束の影響をできるだけ受けないように配慮してください。制御回路の GND はできるだけ一点で、入力コンデンサの一端子など主回路の安定した部分と接続してください。特に、REF, Svin, Svout, CS 端子などに信号を入力する配線は、できるだけ高圧回路に近づけないように配慮してください。
3. インダクタ周辺には磁束が発生します。磁束の漏れ出しの小さい閉磁路型のインダクタを用い、インダクタの直下に信号線を近づけないようにしてください。
4. Svin, Svout 端子の配線はできるだけ並行して配線してください。

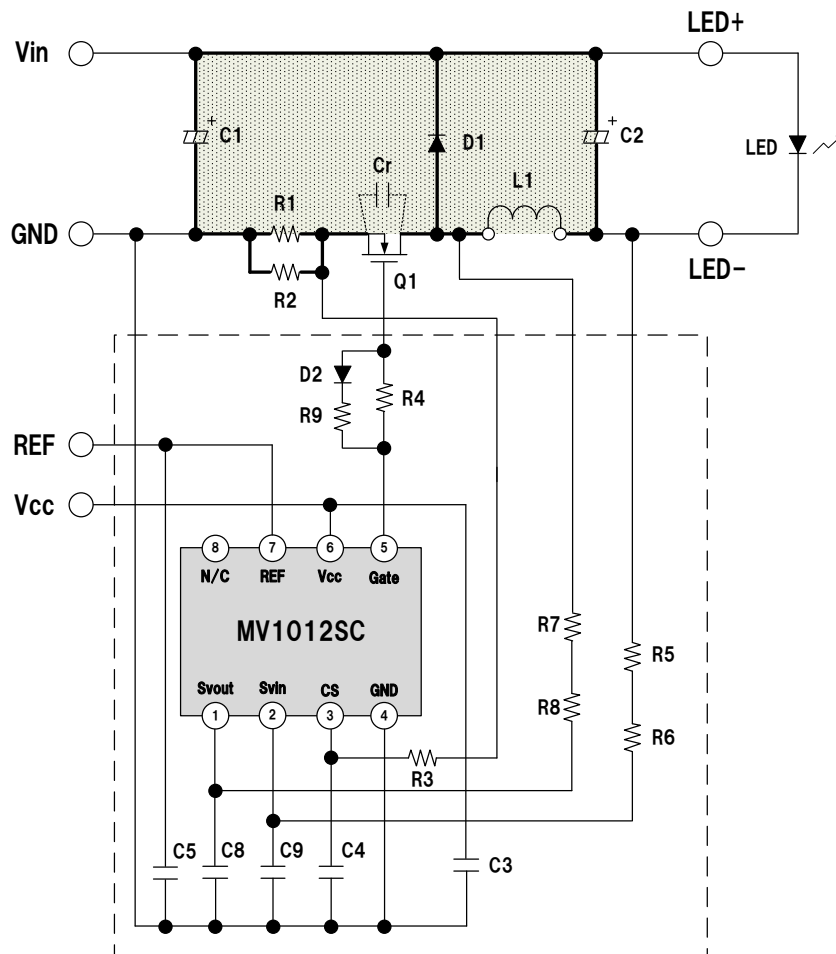
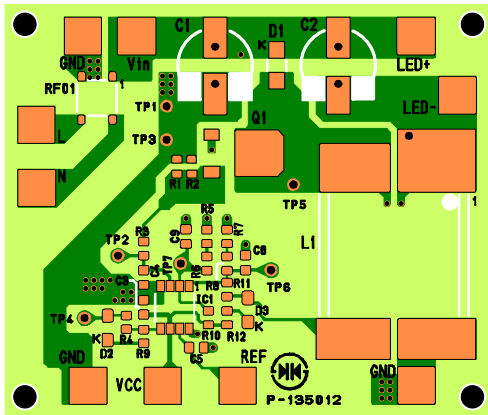


図 11 パターン設計を考慮した回路配線図

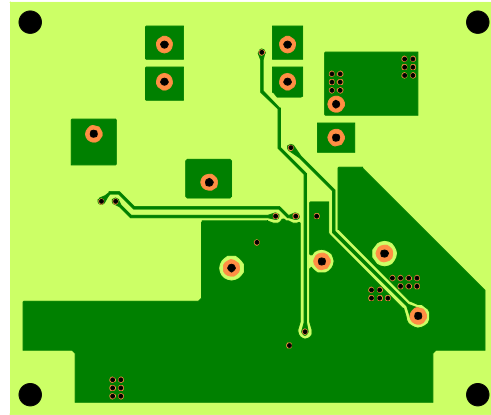
4.2 基板パターン例

弊社サンプルボードによる参考パターンを下記に示します。サンプルボードは入力ヒューズおよび入力ラインフィルタが付加されたパターンにはなっておりませんので、実使用時には別途付加してください。

<表面>



<裏面>



【基板サイズ 縦 55mm×横 65mm】

上記パターンは例であり、実動作を保証するものではありません。必ず実機動作確認を行った上でご使用ください。

5.調光特性について

MV1012SC の代表的な調光特性は、図 12 に示すような特性になります。

REF 端子電圧 V_{REF} に応じて電流検出しきい値を変化させるため、 V_{REF} で出力電流を調整することができます。REF 端子に直流電圧を印加し電圧値を調整することでリニア調光が可能になります。また、REF 端子に 1kHz 以下の PWM 信号を印加し、その Duty を制御することで PWM 調光が可能になります。なお、 V_{REF} が小さくなると、自動的に臨界動作から不連続動作に切り替わるため、リニア調光においても非常に小さい出力電流まで調光が可能になります。

図 12 の[A]周波数変調領域と[B]オフ時間変調領域のモード切り替わりは、 $T_{off}(CRM)$ と $T_{off}(DCM)$ をIC内部で比較し、自動的に切り替わります。 $T_{off}(CRM)$ は電流臨界動作におけるオフ時間(p.8 図5内の式で算出される $toff1$ と共振期間 $toff2$ の和)であり、 $T_{off}(DCM)$ は V_{REF} に応じてIC内部で決定される強制オフ時間になります。動作モードは、 $T_{off}(CRM) > T_{off}(DCM)$ の場合は[A]周波数変調領域になり、 $T_{off}(CRM) < T_{off}(DCM)$ の場合は[B]オフ時間変調領域となります。切り替わり REF 端子電圧については、入出力条件やチョークインダクタンス値等によって変わります。強制オフ時間 $T_{off}(DCM)$ は、下式の近似式を参考に算出してください。

$$T_{off}(DCM) \cong \frac{64.35}{45.9 \times V_{REF} - 9.9} \quad [\mu s] \quad (0.24V < V_{REF} < 0.7V)$$

図 12 の下図に REF 端子電圧 vs オフ時間のグラフを示します。図内の赤線は $T_{off}(CRM)$ 、緑線は $T_{off}(DCM)$ を示しています。なお、 V_{REF} が発振停止 REF 端子しきい値電圧 $V_{th_REF_sp}$ 以下の場合は、[C]発振停止領域になります。

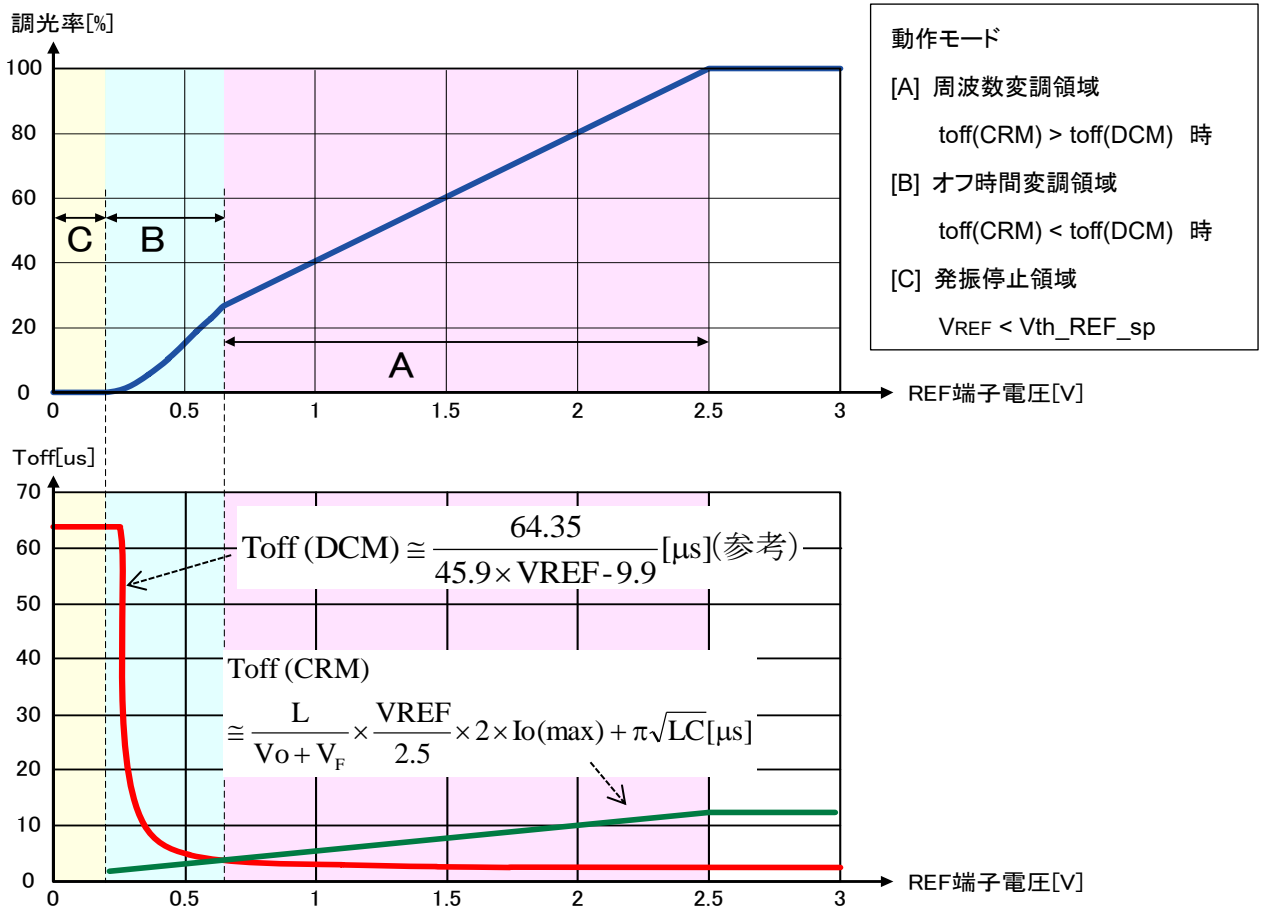


図 12 REF 端子電圧 V_{REF} と調光率およびオフ時間 T_{off} の関係

5.1 各モードの動作

5.1.1 [A]周波数変調領域

周波数変調領域では、図 14 に示すような電流臨界動作波形になります。CS 端子の内部回路は図 13 のようになっており、 $V_{REF} \times 1/5$ の電圧と電流検出しきい値電圧 V_{th_CS} (0.495V) を比較して、低い方の電圧を CS 端子の基準電圧とします。厳密には V_{th_CS} 、 $V_{REF} \times 1/5$ の電圧ともにバラツキがありますので、確実に V_{th_CS} を基準にしたい場合は、 V_{REF} を 2.6V 以上としてください。

t_{on} や t_{off1} に対して共振期間 t_{off2} が十分に小さい場合は、 I_L は三角波と見なせるため $I_o = 1/2 \times I_p$ となり、出力電流 I_o は V_{REF} と比例関係になります。ただし、 V_{REF} が低くなるにつれ共振周波数が高くなるため、1 周期における t_{off2} や検出遅れ時間の割合が大きくなり、 I_o と V_{REF} の比例関係に多少のズレが生じる可能性があります。

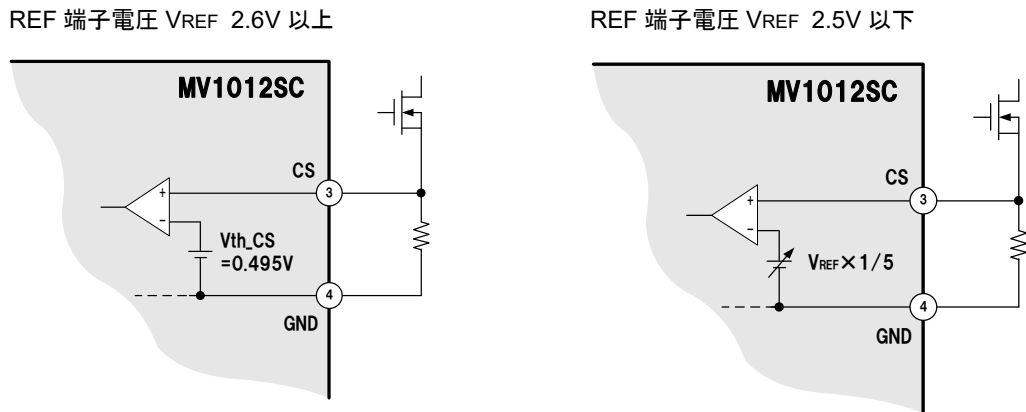


図 13 CS 端子の内部回路図

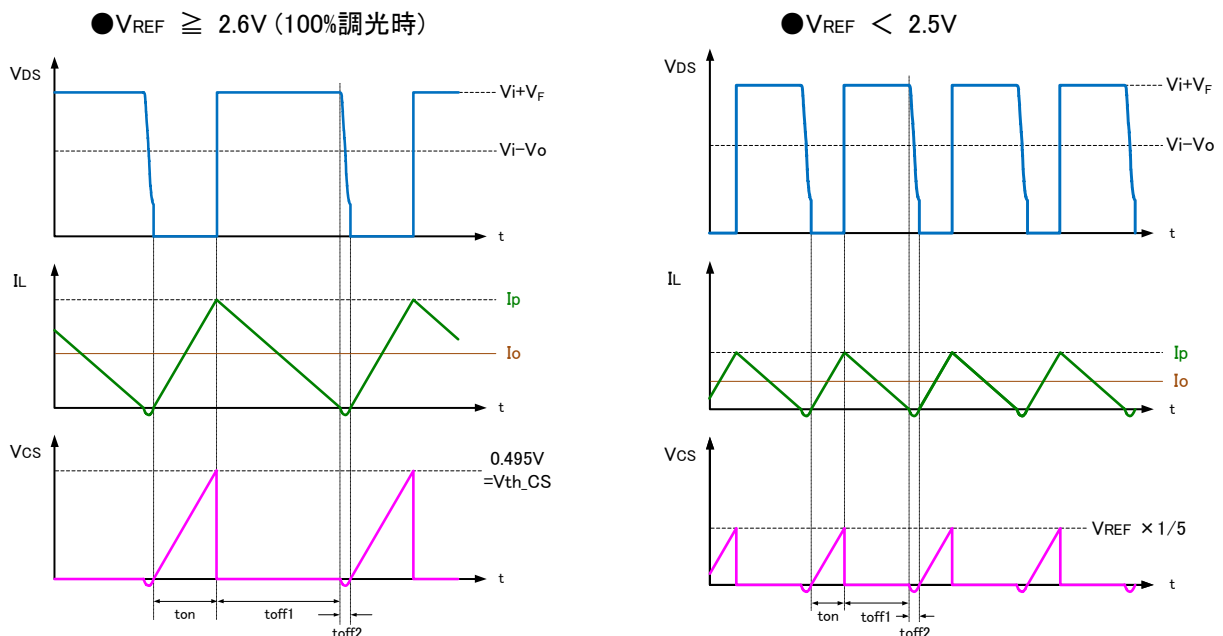


図 14 [A]周波数変調領域の動作波形

5.1.2 [B]オフ時間変調領域

オフ時間変調領域では、図 15 に示すような電流不連続動作波形になります。VREF の低下に応じて強制オフ時間 toff(DCM)を延ばすことで、非常に小さい出力電流まで制御できます。なお、強制オフ時間には、D1 に電流が流れる期間 toff1 も含まれます。図 5 内の計算式より、toff1 は Vo に依存するため、Vo が変動すると[B]領域における Io も変動します。

[B]領域においても、CS 端子の基準電圧は VREF × 1/5 の電圧としており、[A]領域よりも低い基準電圧になります。そのため、[B]領域ではノイズの影響を受けやすく、本来のピーク電流検出と異なるタイミングで MOSFET をオフする可能性が高くなります。また、ターンオンタイミングは共振電圧の谷点からズレるため、ターンオン時の VDS 電圧が Vb より高くなった場合はターンオンノイズが大きくなります。実際には、ターンオン後にノイズを受け付けないリーディングエッジブランキング (LEB) 期間があり、LEB 期間中はノイズで MOSFET がオフすることを防いでいます。(図 16(b)) しかし、LEB 期間後においても、ターンオンノイズや外部回路から侵入してきたノイズが基準電圧を上回る場合は、それらのノイズを誤検出することにより MOSFET がオフします。(図 17(b)) その結果、本来の Io よりも小さくなり、ノイズのタイミングによっては LED 光のチラツキの原因になります。

MOSFET の Coss、共振コンデンサ Cr、回生ダイオードの Cj の容量が大きいと、ターンオンノイズは大きくなります。ターンオンノイズにより誤検出が発生している場合には、CS フィルタの調整 (P.12) やゲート抵抗の調整 (P.11) を行うか上記部品の再選定を行ってください。

なお、簡易的な誤検出の確認方法としては、VREF を細かく刻み、ピーク電流検出ではない明らかに狭小な ton が存在することを確認してください。その際、Vcs や VDS 電圧を測定すると動作が変わってしまう可能性があります。確認の際は、Gate 端子波形のみで測定することを推奨いたします。

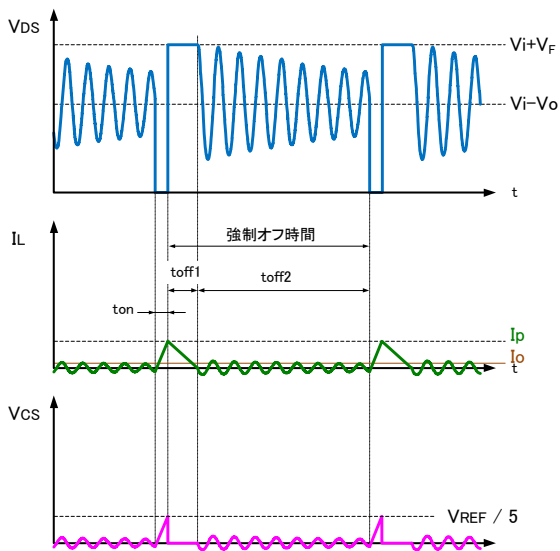


図 15 [B]オフ時間変調領域の動作波形

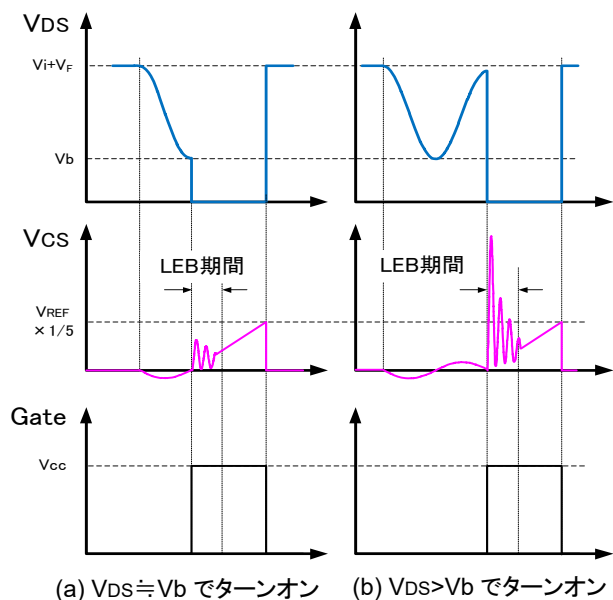


図 16 VDS によるターンオンノイズの例

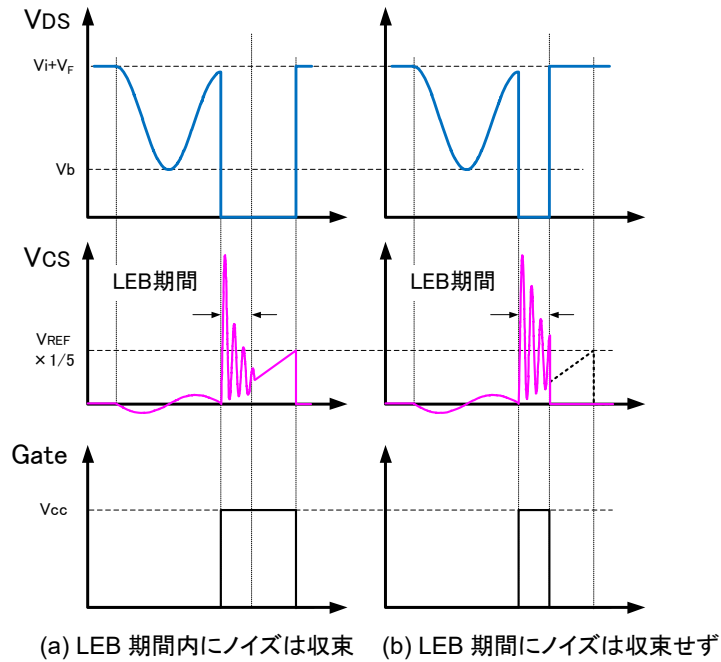


図 17 ターンオンノイズによる誤検出の例

一方で、toff2 期間に流れる共振電流は電流検出抵抗 R_{cs} にも流れるため、toff2 期間における V_{cs} は 0V 前後で振動します。図 18 のように同じ V_{REF} においても、ターンオン時の V_{cs} が 0V よりも高いか低いかによりオン時間が大きく変動する場合は、 I_o の精度や調光特性の滑らかさを低下させる(図 19 の「 V_{REF} のリプル小」参照)要因となります。

toff2 期間中の V_{cs} の振幅は、MOSFET の C_{oss} と共振コンデンサ C_r の容量を小さくすることで低減できます。また、 V_{REF} のリプル電圧を大きくすることで、オン時間の変動を平均化することができ、ターンオン時の V_{cs} に依存した I_o 変動を低減することができます。(図 19 の「 V_{REF} のリプル大」参照)

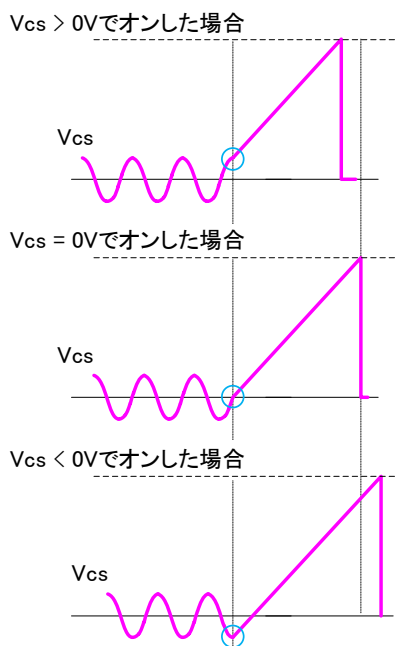


図 18 [B]領域におけるオンタイミングによるオン時間の変動

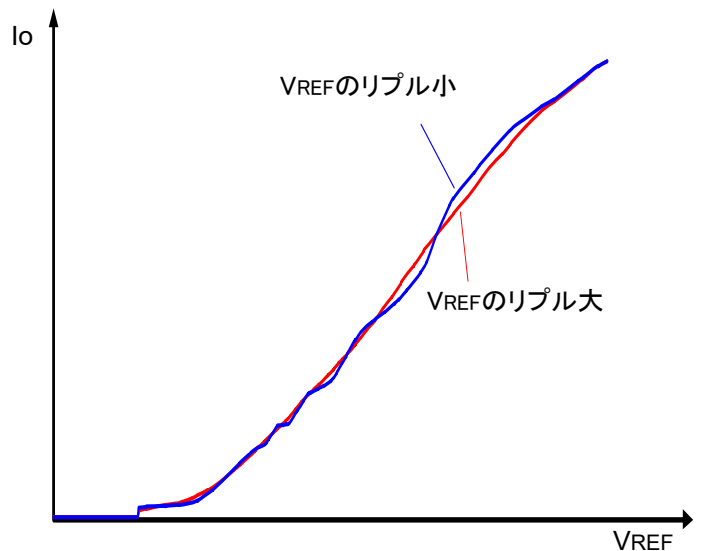


図 19 調光特性の“滑らかさ低下”のイメージ

5.1.3 [C]発振停止領域

MV1012SCでは、 V_{REF} を発振停止 REF 端子しきい値電圧 ($V_{th_REF_sp}$) 以下にすることで Gate 出力を停止させることができます。MOSFET を完全にオフさせるため、[B]領域に比べて I_o をゼロに近づけることができます。

図4の基本回路構成では、 S_{vin} 端子と S_{vout} 端子の内部抵抗を介して、常にリーク電流が流れます。リーク電流は[A]領域と[B]領域でも存在しますが、MOSFET を完全にオフさせている[C]領域では I_o はリーク電流のみとなります。このリーク電流の値は、入出力電圧差や R_5, R_6, R_7, R_8 の抵抗値によって決まります。リーク電流を無くしたい場合は、補助巻線使用タイプで構成してください。

なお、 $V_{th_REF_sp}$ の規格値は、 $0.15V \sim 0.22V$ となっております。[C]領域を使用する際は、 V_{REF} は $0.15V$ 以下に設定してください。

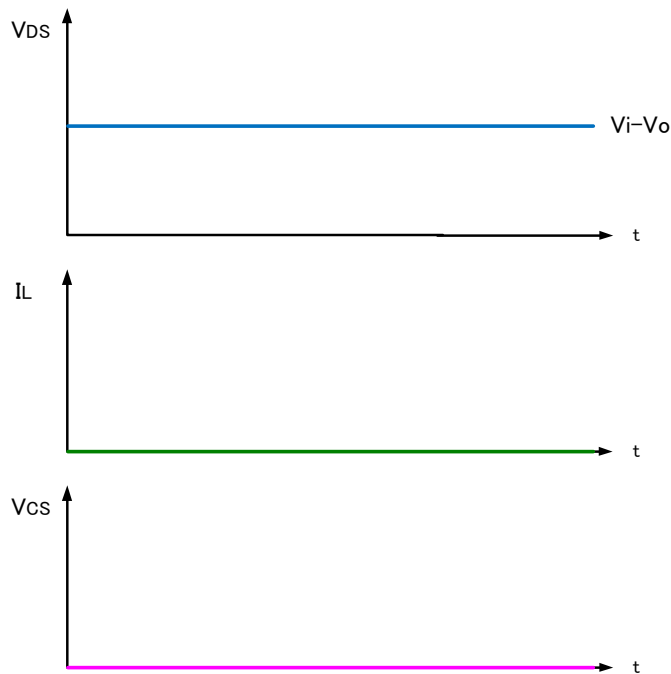


図 20 [C]発振停止領域の動作波形

5.2 PWM 調光について

5.2.1 100%調光と発振停止領域での PWM 調光

ハイを 100%調光の V_{REF} 、ローを発振停止領域の V_{REF} とした PWM 信号を REF 端子に印加することで、PWM 調光を行うことができます。なお、PWM 信号の周波数 f およびオンデューティ Don については、 $f=1\text{kHz}$ 以下、 $Don=1\%$ 以上で使用してください。

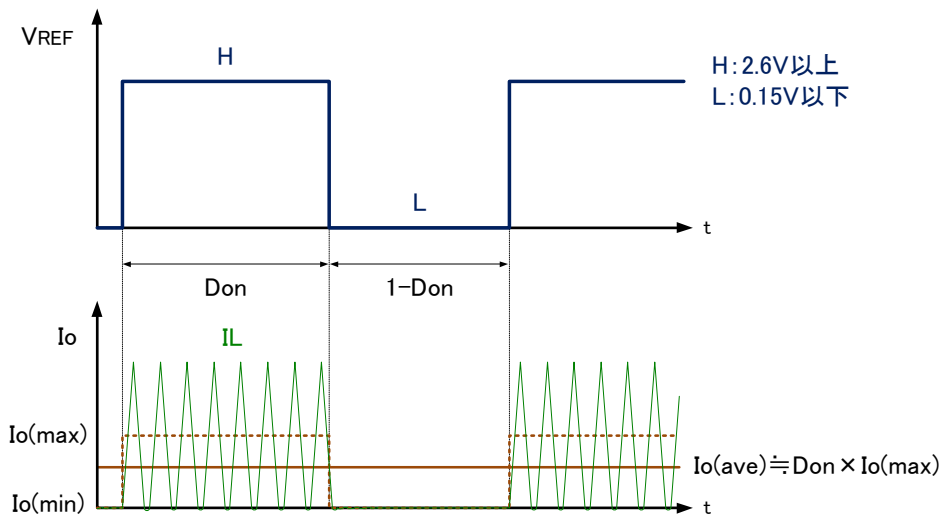


図 21 PWM 調光動作の例

図 21 のように、REF 端子にオンデューティ= Don の PWM 信号を印加したとき、 I_o は平均電流 $I_o(\text{ave})=Don \times I_o(\max)+(1-Don) \times I_o(\min)$ となります。実際には、 $I_o(\min)$ がほぼゼロになるため $I_o(\text{ave}) \doteq Don \times I_o(\max)$ と表すことができます。

PWM 調光においては、仮に H 信号期間における最初のターンオンタイミングが不規則になってしまうと、実質的な Don も不規則になり I_o が不安定になります。特に Don が小さい場合では、その影響が大きくなります。そのため、 V_{REF} が L 信号から H 信号に切り替わったことを検出し、強制的にオントリガを出力することで H 信号期間の最初のターンオンタイミングを毎サイクル揃えます。この機能により、 Don が小さい時でも $I_o(\text{ave})$ を安定させることができます。

5.2.2 リニア調光とPWM調光の組み合わせ

100%定格電流から微小電流まで良好な出力電流精度を得る手段として、図22に示すリニア調光とPWM調光を組み合わせる方法があります。

[A]領域内の任意のREF電圧をVREF_anyとして、その時のIoをIo'とします。Io'以上の調光についてはリニア調光で制御し、Io'以下の調光についてはPWM調光で制御します。PWM調光の信号は、ハイをVREF_any、ローを発振停止領域のVREFとします。このように調光方式を組み合わせることで、PWM調光方式よりも微小な電流まで調光することができ、かつリニア調光方式よりも良好な出力電流精度で制御することが可能になります。

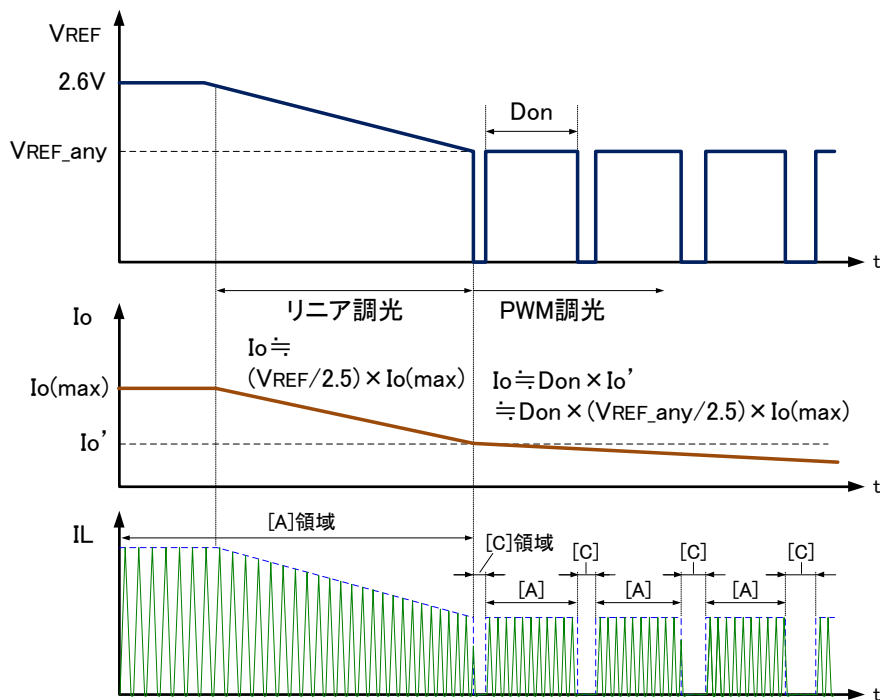


図 22 リニア調光とPWM調光を組み合わせた調光方法

5.3 調光回路

5.3.1 PWM 信号を平滑する調光回路例

PWM 調光信号を平滑して REF 端子に印加する調光回路の一例を図 23 に示します。図 23 において、トランジスタ Q101 がオンした時の V_{REF} を V_{REF_L} とし、オフした場合の V_{REF} を V_{REF_H} とすると、各電圧のおおよその値は以下の式で求められます。

$$V_{REF_H} = V_{DD} \times \frac{R102}{(R101 + R102)}$$

$$V_{REF_L} = I_{ref} \times (R103 + R104)$$

V_{REF_H} を高くすると調光範囲が狭くなるため、上記計算式より 2.7V 程度を目安に $R101+R102$ の抵抗値を設定してください。なお、 V_{DD} は電圧変動が大きいと調光精度に影響するため、安定した電圧を印加してください。

Q101 がオンした時に確実に発振停止領域となるために、バラツキを含めて V_{REF_L} が 0.15V 以下になるように $R103+R104$ の抵抗値を設定してください。 I_{ref} は、REF 端子電圧プルアップ電流であり、 $32 \mu A$ (typ.) となっております。

R103, R104, C101, C102 の部品により V_{REF_H} と V_{REF_L} が DC 平滑され、以下の式で求まる V_{REF} が REF 端子に印加されます。C101, C102 は、1 μF 以下を目安に、調光特性を確認しながら容量を調整してください。

$$V_{REF} = (1 - Don) \times V_{REF_H} + Don \times V_{REF_L}$$

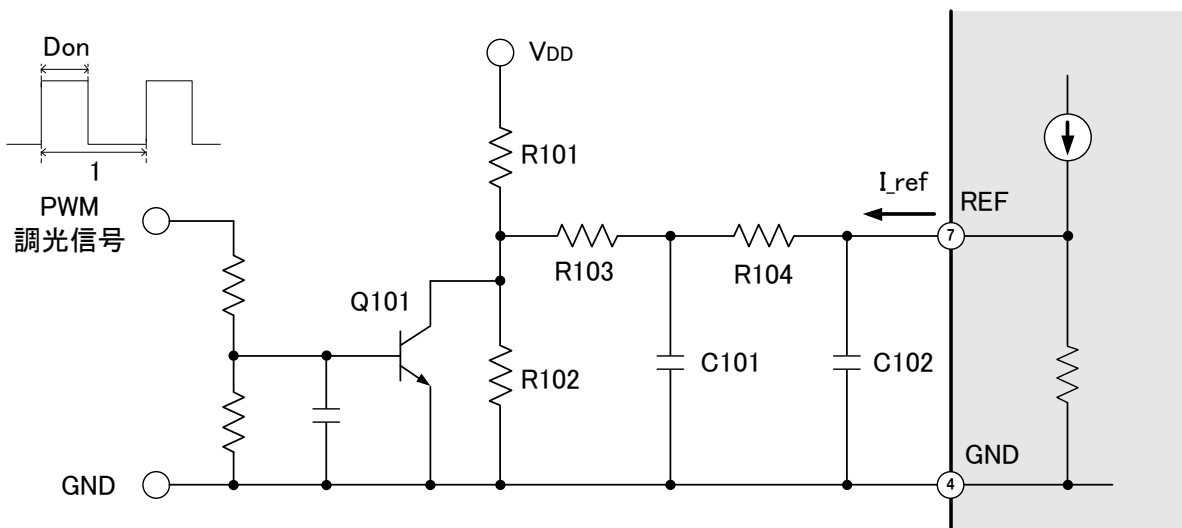


図 23 PWM 調光信号の平滑回路例

6.アブノーマル時の動作について

MV1012SC は各種保護機能を内蔵しておりますが、IC 機能のみでは保護できない異常モードも存在します。

参考として、アブノーマル時における主な動作について以下に説明いたします。

なお、最終的には実機にてオープン・ショートなどの試験を行い、異常時の動作を確認してください。

6.1 LED オープン

MV1012SC は、補助巻線電圧と Vcc_OVP 機能を利用することで、LED オープン時にラッチ停止させることができます。詳細については、P.16 の【 補助巻線を利用した LED オープン保護 】を参照してください。

- ① 補助巻線を使う場合
 - ⇒ 補助巻線電圧により間接的に出力電圧を検出し、Vcc_OVP 機能によりラッチ停止
- ② 補助巻線を使わない場合
 - ⇒ 最大オン時間 Ton_max で動作し、Vo≒Vi となります。
 - 出力コンデンサの耐圧は入力コンデンサと同等のものを使用してください

6.2 LED ショート

Vo が 0V になるとゼロ電流検出からリスタート動作に自動的に切り替わるため、LED ショート時は強制的に電流を制限することができます。また、ショート解除すると自動復帰し、ゼロ電流検出で動作します。

なお、下記式の条件を満たす場合は電流連続動作になり、MOSFET や回生ダイオードに流れる短絡電流は大きくなる可能性があります。その場合においても、実機にて問題ないことを確認してください。

$$V_i > \frac{T_{off_max}}{T_{on_min}} \times V_F$$

ここで、V_F は回生ダイオード D1 の順方向電圧になります。

図 24 は、LED ショート時の理想的な Svout 端子および Svin 端子の波形です。LED ショート時においては、常に Svin 電圧が Svout 電圧を超えるようにしてください。ノイズによる誤オンを防ぐために、R5+R6 を R7+R8 に対して 5%程度小さくすることを推奨しております。また、ノイズ対策として、コンデンサ(C8,C9)を挿入してください。(3.2.10 項、3.2.13 項参照)

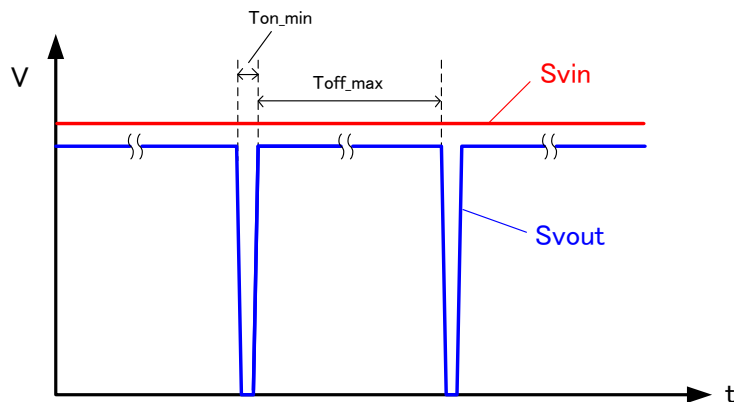


図 24 LED ショート時の Svin 端子,Svout 端子波形

6.3 異常発熱

MV1012SC には、過熱保護機能が内蔵されておりません。必要に応じて別途保護回路を設けてください。

6.4 CS 端子オープン

CS 端子がオープンになると、内部プルアップ電流により V_{cs} が上昇し、CS 端子基準電圧よりも常に高くなります。そのため、最小オン時間 T_{on_min} で動作し、 I_o は小さくなります。

6.5 CS-GND 端子ショート

CS 端子でピーク電流検出ができなくなり、最大オン時間 T_{on_max} で動作します。 I_o が大きくなるため、必要に応じて別途保護回路を設けてください。

6.6 電流検出抵抗オープン

MOSFET のソースがフローティングになり、MOSFET の動作は不安定になります。MOSFET がオフする場合は、 I_o はほぼゼロになりますが、MOSFET がオンした場合については、CS 端子過電圧になり IC が破壊する可能性があります。必要に応じて別途保護回路を設けてください。

6.7 電流検出抵抗ショート

V_{cs} がほぼ GND レベルになるため、最大オン時間 T_{on_max} で動作します。 I_o が大きくなるため、必要に応じて別途保護回路を設けてください。

7.標準回路例

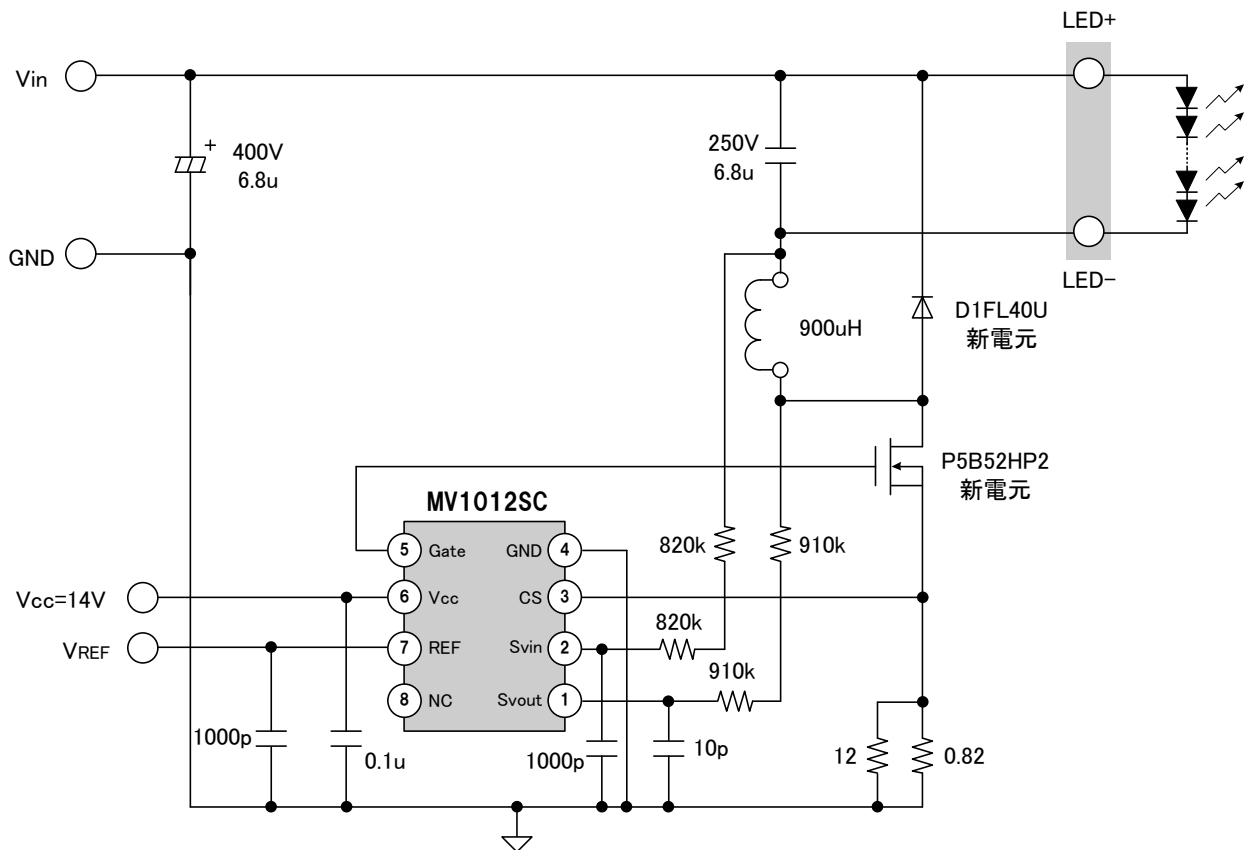
7.1 電源仕様および回路図

◆ 電源仕様

	Min	Typ	Max	Unit
入力電圧(DC)	180		220	V
出力電圧	80	140	160	V
出力電流	0.1(※)		300	mA
V _{CC} 電圧		14		V

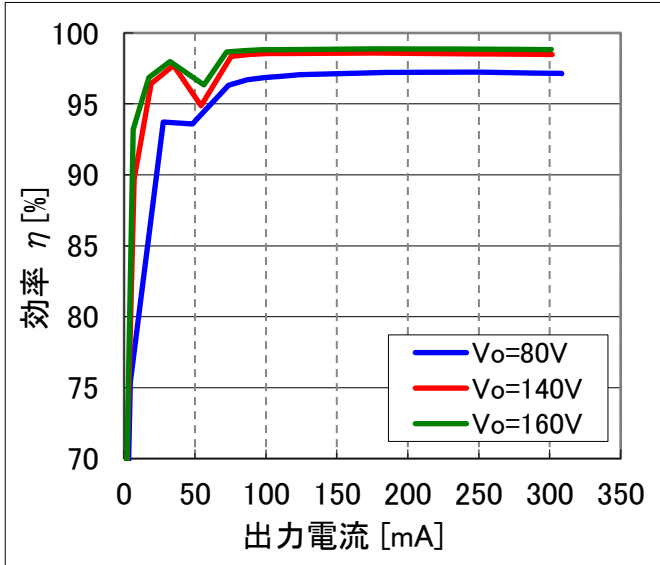
(※) Vin=DC200V、Vo=140V、V_{REF}=0V 時

◆ 回路図

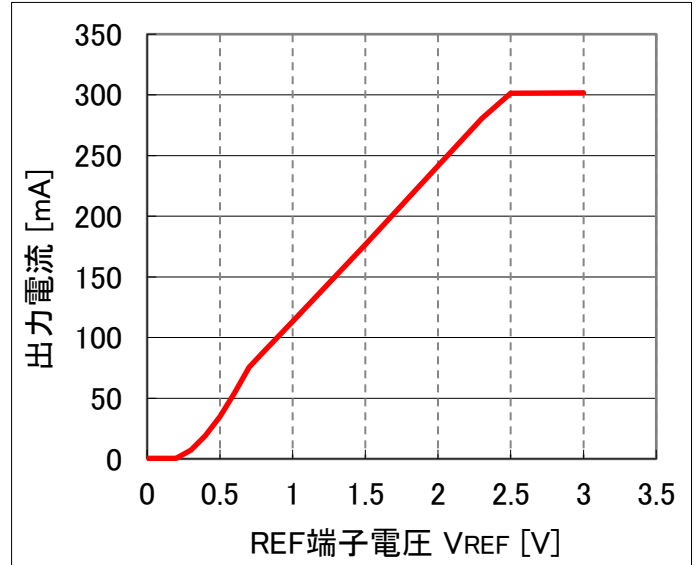


7.2 電源特性

◆ 効率特性 ($V_{in}=DC200V$ 、 $V_{cc}=14V$)

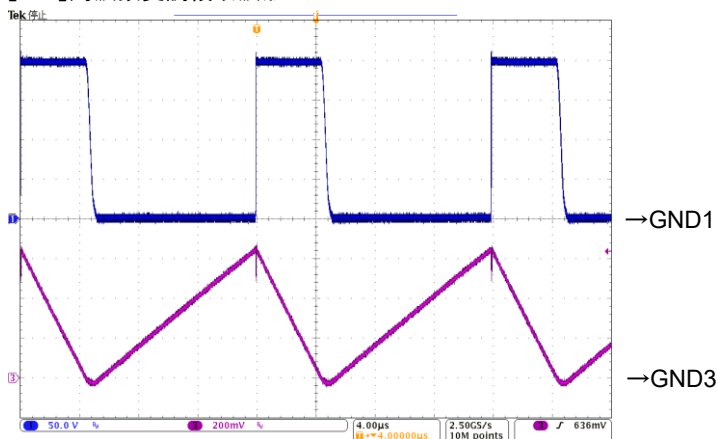


◆ 調光特性 ($V_{in}=DC200V$ 、 $V_o=140V$ 、 $V_{cc}=14V$)



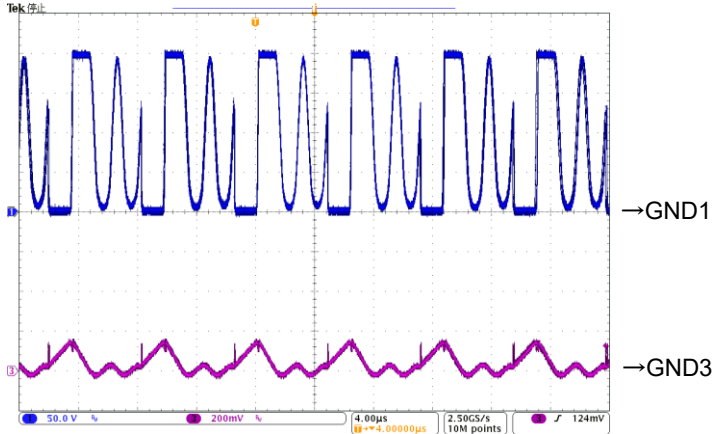
7.3 動作波形例

【 A 】周波数変調領域波形



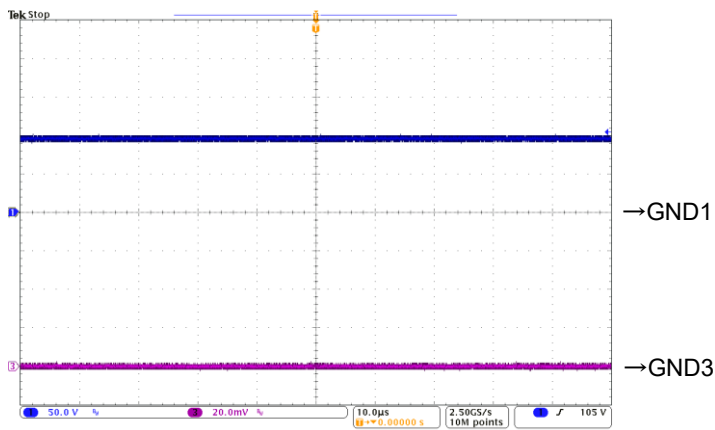
CH1	Vds	50V/div
CH3	IL	0.2A/div
time		4us/div
Vin		DC200V
Io		300mA
調光 100%		
Vo=140V		

【 B 】オフ時間変調領域波形



CH1	Vds	50V/div
CH3	IL	0.2A/div
time		4us/div
Vin		DC200V
Io		30mA
調光 10% Vo=140V		

【 C 】発振停止領域波形



CH1	Vds	50V/div
CH3	IL	0.2A/div
time		10us/div
Vin		DC200V
Io		0.1mA
発振停止 Vo=140V		

