LED制御用IC **MV1001SC**

評価用電源

整流方式：電流臨界（ローサイドスイッチ）

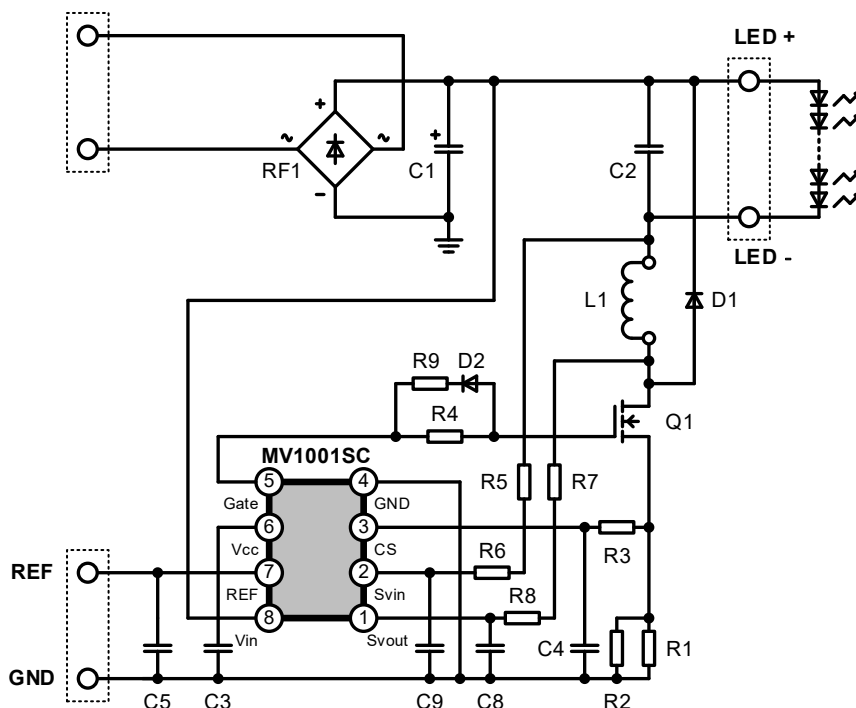
入力電圧範囲	AC 85~132V
出力電圧範囲	DC 40V
出力電流	0.3A max.
周波数	40kHz typ.

必ずお読みください

本資料ご利用に際しての留意事項

1. 本資料に記載されている技術情報は、当社製品の仕様、外形寸法図、代表的な動作、部品の選定および参考回路の取り扱い上の注意事項などについて記載したものです。
2. 本資料に記載されている参考電源は、当社製品の性能を十分にご理解していただくためのものであり、出力特性、温度特性、その他諸特性の保証、公的機関の定める特性、安全性を保証するものではありません。
3. 本資料に記載されている当社製品は、一般的電子機器および一般産業用の半導体部品です。お客様にて採用されるシステムの重要度に応じた安全性および信頼性を確保できるようご配慮ください。ご不明な点については当社営業窓口にご照会ください。
4. 極めて高い信頼性、安全性が要求される用途（原子力制御用、航空宇宙用、交通機器用、ライフサポート関連の医療機器用、燃焼制御機器用、各種安全機器用など）では、特に高信頼性が確保された部品の使用およびフェイルセーフなどを配慮した安全性設計、安全性確保が必要となります。ご不明な点については当社営業窓口にご照会ください。
5. 本資料に記載されている情報、およびその使用に起因する損害または特許権その他の権利の侵害に関して、当社は一切その責任を負いません。
6. 本資料によって当社および第三者の知的財産権、その他の権利に対する保証または実施の許諾を行うものではありません。
7. 本資料に掲載されている当社製品を採用されるシステムが外国為替および輸出貿易管理法に定める戦略物資に該当する場合、それを輸出するときには同法に基づく輸出許可が必要です。
8. 本資料に掲載されている当社製品の仕様、寸法などは特性向上のため予告なく変更する場合があります。ご注文の際は必要に応じ当社営業窓口にご連絡いただき、個別製品の最新仕様書をご参照ください。
9. 本資料の一部または全部を当社に無断で転載または複製することを固くお断りします。

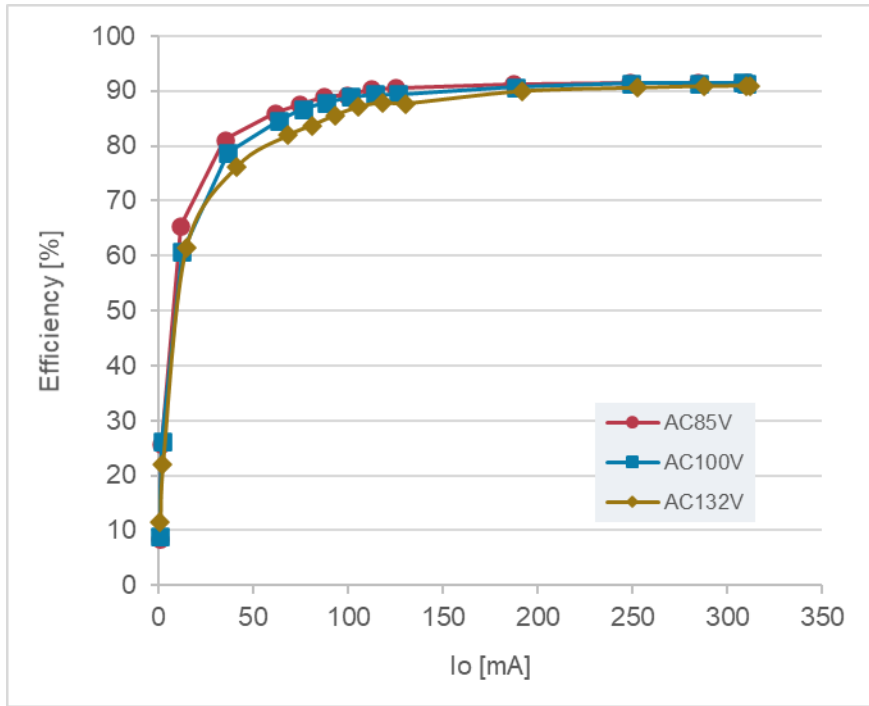
Reference circuit diagram



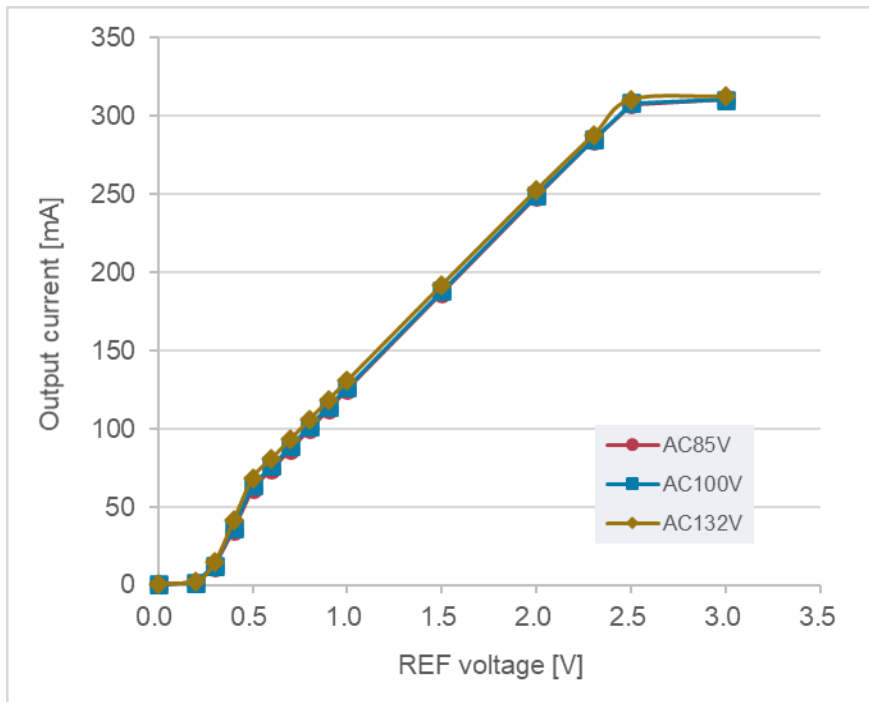
Bill Of Material

No.	Type	Qt'y	Spec	Model Name	Vendor	Remarks
L1	Choke Coil	1	1 mH 0.59 A	SHP1280P-F102A	TCE	-
Q1	Power MOSFET	1	280 V 3 A	P3B28HP2	SHINDENGEN	-
RF1	Bridge Diode	1	800 V 1 A	D1UBA80	SHINDENGEN	-
D1	FRD	1	400 V 1.5 A	D1FL40U	SHINDENGEN	-
D2	-	-	-	open	-	-
C1	Electrolytic Capacitor	1	250 V 22 uF	250BXC22M	Rubycon	-
C2	Electrolytic Capacitor	1	100 V 8.2 uF	100ZLJ8.2M	Rubycon	-
C3	Ceramic Capacitor	1	50 V 0.1 uF	C1608X7R1H104K	TDK	-
C4	Ceramic Capacitor	1	50 V 10 pF	C1608CH1H100J	TDK	-
C5	Ceramic Capacitor	1	50 V 1000 pF	C1608X7R1H102K	TDK	-
C8	Ceramic Capacitor	1	50 V 10 pF	C1608CH1H100J	TDK	-
C9	Ceramic Capacitor	1	50 V 1000 pF	C1608X7R1H102K	TDK	-
R1	Chip Resistor	1	1/8 W 0.82 Ω	SR73 2A T TD R82 F	KOA	1%
R2	Chip Resistor	1	1/8 W 10 Ω	RK73H 2A T TD 10R0 F	KOA	1%
R3	Chip Resistor	1	1/10 W 1 kΩ	RK73B 1J T TD 102 J	KOA	-
R4	-	-	-	short	-	-
R5	Chip Resistor	1	1/8 W 1 MΩ	RK73B 2A T TD 105 J	KOA	-
R6	Chip Resistor	1	1/8 W 430 kΩ	RK73B 2A T TD 434 J	KOA	-
R7	Chip Resistor	1	1/8 W 1 MΩ	RK73B 2A T TD 105 J	KOA	-
R8	Chip Resistor	1	1/8 W 560 kΩ	RK73B 2A T TD 564 J	KOA	-
R9	-	-	-	open	-	-

Efficiency



Output characteristics



※フィルタ部品定数により特性が多少異なります。実際のフィルタ回路にてご確認ください。