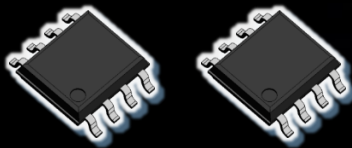


モータ駆動回路の小型化に貢献するゲートドライバIC

モータ駆動用インバータ回路のMOSFETを直接駆動可能

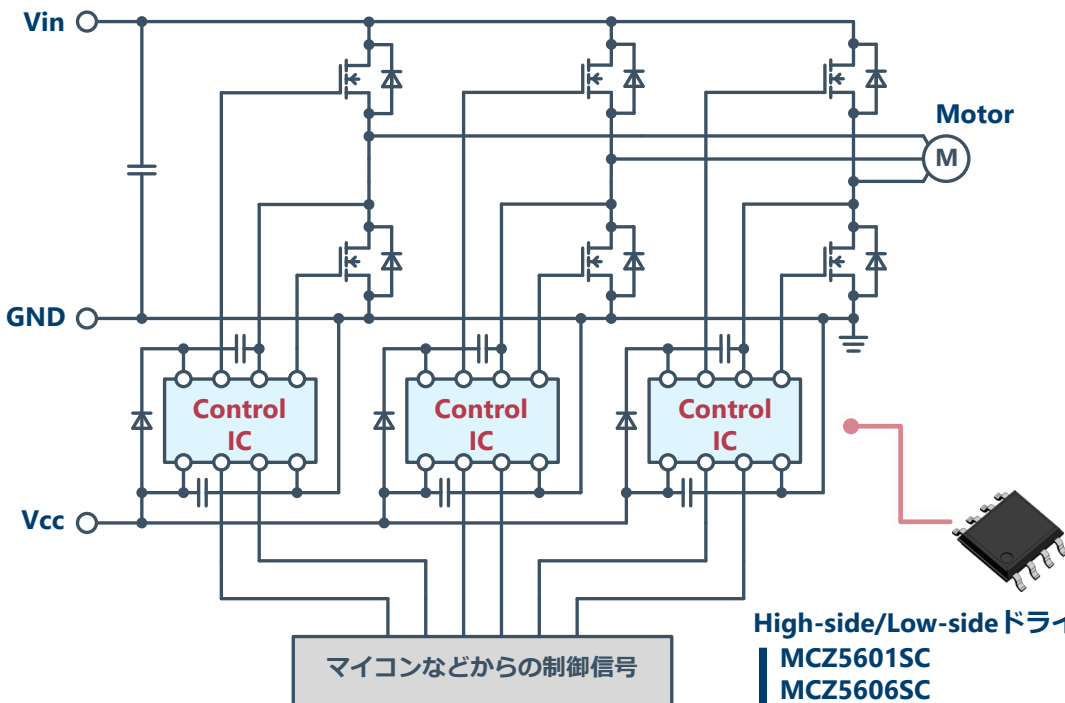


モータ駆動用インバータ回路に使われるMOSFETを直接駆動できるハイサイド/ローサイドのゲートドライバICをご用意しました。駆動回路の部品点数削減により、機器の小型化に貢献します。

また、各種保護機能を搭載していますので、安全性の高いスイッチング素子制御を実現します。

1 採用例・回路イメージ

三相ブラシレスモータ用インバータ参考回路



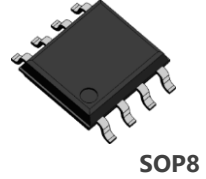
High-side/Low-sideドライバIC

MCZ5601SC
MCZ5606SC
MCZ5607SC

- ハイサイドフローティング電圧600~622V
- 出力電流 (Source/Sink) : 400mA/400mA (MCZ5601SC)
220mA/450mA (MCZ5606/5607SC)
- ロジック入力電圧3.3V、5V対応可
- Vcc定格 : 22V
- 同時ON防止機能・低電圧保護回路(UVLO)を搭載

2 High-side/Low-sideドライバIC MCZシリーズ

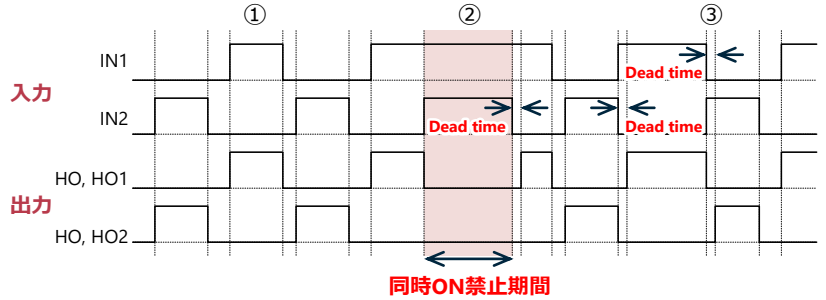
600Vおよび622V耐圧の素子を内蔵した2入力・2出力のHigh-side/Low-sideドライバICです。インバータ回路、AC/DC、DC/DC電源など幅広い用途で使用できます。



同時ON防止機能

入力へ同時にON信号が入力された場合、その期間を内部回路でキャンセルして出力をOFFする保護回路を搭載しています。

これにより駆動用パワーデバイスで貫通電流が発生することを防止し、安全性を高めています。



同時ON防止機能 動作シーケンス

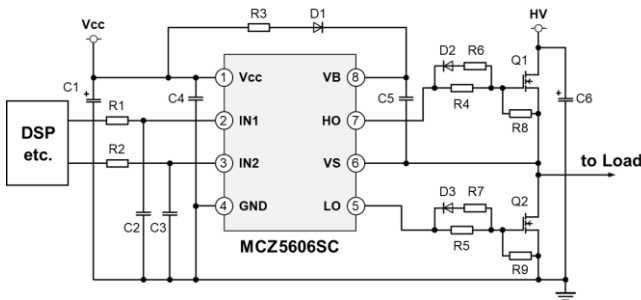
- ① 入力に従って出力はON・OFFします。
- ② 入力とともにHiの時は内部回路でキャンセルされるので、出力はともにLowとなります。
- ③ 入力とともにHi状態から回復する際、内部固定Dead Time分だけ遅れての出力となります。

UVLO回路を搭載

ICの電源(Vcc)とゲート駆動電圧源(VBS)に独立した低電圧保護回路を内蔵し、安全性を高めています。

ROHS対応、ハロゲンフリー

参考回路例 (MCZ5606SCの例)



	MCZ5601SC	MCZ5606SC	MCZ5607SC
パッケージ	SOP8J		
ハイサイドフローティング電圧	600V	622V	
Vcc定格	22V		
出力電流 (SOURCE/SINK)	400mA /400mA	220mA/450mA	
ton	210ns	240ns	
toff	195ns	270ns	
tr/tf	33ns/30ns	75ns/30ns	
同時ON防止機能	○		
入力数	2		
出力数	2		

3 MOSFETラインナップ

High-side/Low-sideドライバIC MCZシリーズと組み合わせてモータ駆動用インバータ回路を構成できるMOSFETも各種取り揃えています。詳しくはお問い合わせください。

高耐圧MOSFET HP2シリーズ

FB(TO-252)

Part Name	V _{DS min} [V]	I _{D max} [A]	Ron[Ω] V _{GS} =10V		Package (HOUSE NAME)
			typ	max	
P1R5B40HP2	400	1.5	4.2	5.0	FB
P4B40HP2	400	4	1.54	1.90	FB
P6B40HP2	400	6	0.84	1.05	FB
P9B40HP2	400	9	0.65	0.80	FB
P1B52HP2	525	1	6.0	7.2	FB
P5B52HP2	525	5	1.40	1.70	FB
P6B52HP2	525	6	1.10	1.35	FB
P0R5B60HP2	600	0.5	8.30	10.0	FB

高速タイプ

Part Name	V _{DS min} [V]	I _{D max} [A]	Ron[Ω] V _{GS} =10V		Package (HOUSE NAME)
			typ	max	
P9B30HP2F	300	9	0.44	0.55	FB
P5B50HP2F	500	5	1.20	1.65	FB
P2R5B52HP2F	525	2.5	2.50	3.20	FB
P2B60HP2F	600	2	3.40	4.20	FB
P4B60HP2F	600	4	1.60	1.90	FB
P23F40HP2FM	400	23	0.17	0.24	FTO-220AG
P15F60HP2F	600	15	0.44	0.53	FTO-220AG

FTO-220(フルモールド)

Part Name	V _{DS min} [V]	I _{D max} [A]	Ron[Ω] V _{GS} =10V		Package (HOUSE NAME)
			typ	max	
P5F50HP2	500	5	1.30	1.60	FTO-220AG
P6F50HP2	500	6	1.00	1.25	FTO-220AG
P8F50HP2	500	8	0.80	1.00	FTO-220AG
P10F50HP2	500	10	0.60	0.75	FTO-220AG
P13F50HP2	500	13	0.48	0.60	FTO-220AG
P15F50HP2	500	15	0.40	0.50	FTO-220AG
P20F50HP2	500	20	0.29	0.36	FTO-220AG
P3F60HP2	600	3	1.92	2.30	FTO-220AG
P4F60HP2	600	4	1.50	1.80	FTO-220AG
P5F60HP2	600	5	1.17	1.40	FTO-220AG
P7F60HP2	600	7	0.88	1.05	FTO-220AG
P10F60HP2	600	10	0.67	0.80	FTO-220AG
P12F60HP2	600	12	0.56	0.67	FTO-220AG
P15F60HP2	600	15	0.41	0.49	FTO-220AG

MTO-3PV

Part Name	V _{DS min} [V]	I _{D max} [A]	Ron[Ω] V _{GS} =10V		Package (HOUSE NAME)
			typ	max	
P30W60HP2V	600	30	0.185	0.230	MTO-3PV

低耐圧MOSFET EETMOS®シリーズ

EETMOS®4シリーズ

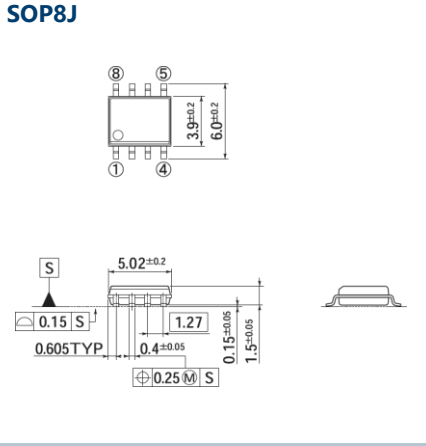
Part Name	V _{DS min} [V]	I _{D max} [A]	V _{TH typ} [V]	Ron[mΩ] V _{GS} =10V		Package (HOUSE NAME)
				typ	max	
P24LF4QLK	40	24	2.0	9.60	12.0	LF
P70LF4QLK	40	70	2.0	3.60	4.50	LF
P105LF4QLK	40	105	2.0	2.10	2.70	LF
P140LF4QLK	40	140	2.0	1.17	1.42	LF
P18LF6QLK	60	18	2.0	21.0	26.0	LF
P38LF6QLK	60	38	2.0	7.90	9.90	LF
P64LF6QLK	60	64	2.0	4.50	5.70	LF
P98LF6QLK	60	98	2.0	2.50	3.20	LF
P46LF7R5SLK	75	46	2.0	8.20	10.30	LF
P72LF7R5SLK	75	72	2.0	4.60	5.80	LF
P32LF10SLK	100	32	2.0	15.70	19.70	LF
P50LF10SLK	100	50	2.0	9.00	11.30	LF
P25LF12SLK	120	25	2.0	23.00	29.00	LF
P40LF12SLK	120	40	2.0	13.00	16.30	LF
P240FZ4QNKA	40	240	3.0	1.01	1.27	FZ-7p
P170FZ6QNKA	60	170	3.0	1.94	2.50	FZ-7p

EETMOS®5シリーズ 【開発中】

Part Name	V _{DS min} [V]	I _{D max} [A]	V _{TH typ} [V]	Ron[mΩ] V _{GS} =10V		Package (HOUSE NAME)
				typ	max	
P180LF4GNK	40	180	3.0	1.01	1.23	LF
P120LF6GNK	60	120	3.0	1.60	2.00	LF
P74LF10GNK	100	74	3.0	4.90	6.20	LF
P36LF20GNK	200	36	3.0	20.7	25.9	LF
P250LG4GNK (仮)	40	250	3.0	0.50	0.63	LG(TOLL)
P250LG6GNK (仮)	60	250	3.0	0.77	0.96	LG(TOLL)
P126LG10GNK (仮)	100	126	3.0	1.91	2.39	LG(TOLL)
P85LG20GNK (仮)	200	85	3.0	10.5	13.2	LG(TOLL)

4 外形寸法一覧

High-side/Low-sideドライバIC MCZシリーズ



高耐圧MOSFET HP2シリーズ / 低耐圧MOSFET EETMOS®シリーズ

