

EV・PHEV用 充電器総合カタログ

EV・PHEV Charger Catalog



地球環境を考え、CSR活動に貢献

普通充電器スタンド

電気自動車・プラグインハイブリッド自動車用/
パブリックスペース向け

- IEC61851-1、JARI A0001:2014
(JARI 新基準認証品)
- smart oasis[®]*1 対応

*1 smart oasis[®]は日本ユニシス株式会社の登録商標です。



》 P.3-4, P.10



普通充電器スタンド 壁掛けタイプ

電気自動車・プラグインハイブリッド自動車用/
パブリックスペース向け

- IEC61851-1

》 P.5-6, P.11



するEV・PHEV用充電器スタンド

急速充電器

電気自動車用／パブリックスペース向け

- CHAdeMO Protocol Rev.0.9 取得
- smart oasis[®]*1 対応

*1 smart oasis[®]は日本ユニシス株式会社の登録商標です。



》 P.7-8, P.12-13



- | | | | | | |
|--|--|--|--|--|--|
| | | | | | |
| | | | | | |
| | | | | | |
| | | | | | |

充電器装置 複数台システムモデル

電気自動車・プラグインハイブリッド自動車用／パブリックスペース向け

- 普通充電器スタンドと急速充電器を併用
- smart oasis[®]*1 対応

*1 smart oasis[®]は日本ユニシス株式会社の登録商標です。

》 P.9

smart oasis[®] センタ

ドコモ回線

LAN回線



親機 普通 No.1 普通 No.2 普通 No.3 普通 No.4 普通 No.5 急速

- | | | | | | |
|--|--|--|--|--|--|
| | | | | | |
|--|--|--|--|--|--|

》 型式一覧表は P.14 をご覧ください

普通充電器スタンド

電気自動車・プラグインハイブリッド自動車用／パブリックスペース向け

車両への充電：IEC61851-1 に準拠

PM-CS04-S/U-H1

全 幅	230mm
全 高	1,520mm
奥行き	300mm

補助金
対象商品

単 相



普通充電



自立スタンド



充電ケーブル付



機種

【スタンドアローン】：PM-CS04-S-H1

入力：単相AC200V 20A(連続使用定格18A)
出力：AC200V 6~18A(CPLT機能により可変)

【通信ネットワーク対応】：PM-CS04-U-H1

入力：単相AC200V 20A(連続使用定格18A)
出力：AC200V 6~18A(CPLT機能により可変)

一般社団法人 次世代自動車振興センター補助金対象機種

高品質・高機能電源



IEC61851-1、JARI^{※2} A0001:2014
(JARI新基準認証品)

※2 一般財団法人日本自動車研究所の普通充電器認証取得充電設備であり、認証基準で製造された。



雷害保護

雷サージ保護デバイス搭載
(IEC61000-4-5 Level4適合)

4.0kV印加試験に耐えられるため、落雷などの電圧サージから本装置を保護する「雷害対策」を実施します。仮に雷害被害があった場合、SAB回路ブロックの交換により、サービス復旧が容易です。

優れた耐環境性



防塵・防水機能

IP55 準拠の防塵、防水性能で屋外設置に対応
(充電コネクタはIP44 準拠)



ステンレス鋼

外装は耐腐食性に優れたステンレス鋼を採用し、粉体塗装を施しています。

入カノイズフィルターを搭載



低ノイズ

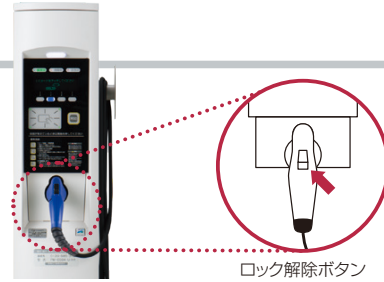
ラジオ・館内放送など「低周波帯域への干渉の低減」を実現

安全・安心・いたずら防止



自動ロック

- ▶ 充電コネクタのセキュリティロックにより、いたずらを防止します。
- ▶ 普通充電器は使用時以外、充電器本体から抜けません。



ロック解除ボタン

通信機能



通信機能

- ▶ 通信機能によりPCから各種監視・制御ができます。
- ▶ 充電日時や利用時間、充電量など最大2000件を本器に記録し、PCにログファイルをダウンロードすることが可能です。
- ▶ 複数の充電器において充電器状態をアイコンの種類を変えて表示します。
- ▶ 充電器で故障発生時には最前画に画面表示し、ブザー鳴動して知らせます。
- ▶ 複数の充電器に対して、個別に上限電流を設定することが可能です。



充電器通信ネットワーク

本装置にはNTTdocomoの通信モジュールを搭載し、充電インフラサービスsmart oasis[®]*1に通信可能な通信モジュール、および非接触ICカードリーダを搭載しておりますので、利用者認証機能や課金機能および充電装置の位置情報・空き情報などの遠隔管理ができます。

*1 smart oasis[®]は日本ユニシス株式会社の登録商標です。

豊富な充電機能



パスワード認証

認証機能

- ① ICカード認証
 - ② パスワード認証
 - ③ 認証なし
- から選択できます。



ICカード認証



充電プラン設定機能

充電プラン設定機能

充電時間を決めて、充電を終了させることが可能です。

外国語操作説明



言語選択

操作時の選択により「日本語」のほか「英語」を選択することが可能です。

環境条件



寒冷地仕様

各種寒冷地仕様も準備
-20~+45℃ 30~90%RH 屋外
形式名称末尾に「-CC」を追記します。

充電履歴機能



充電履歴機能

- 【スタンドアロン】: 2,000件
- 【通信ネットワーク】: 充電履歴全記録可能

高メンテナンス性



高メンテナンス

- ▶ 前面扉を開閉できますので、保守作業が容易です。
- ▶ 充電操作時に発生するさまざまな情報を本体のVFD(蛍光表示管)およびPCの画面上で簡単に確認できます。

普通充電器スタンド 壁掛けタイプ

電気自動車・プラグインハイブリッド自動車用／パブリックスペース向け

車両への充電 : IEC61851-1 に準拠

PM-CS05-S

全幅	300mm
全高	655mm
奥行き	225mm (突起部含まず)

単相



普通充電



壁掛け



充電ケーブル付



機種

【スタンドアローン】：PM-CS05-S

入力：単相AC200V 20A(連続使用定格18A)

出力：AC200V 6A～18A(CPLT機能により可変)

高品質・高機能電源



雷害保護

雷サージ保護デバイス搭載

(IEC61000-4-5 Level4適合)

4.0kV印加試験に耐えられるため、落雷などの電圧サージから本装置を保護する「雷害対策」を実施します。仮に雷害被害があった場合、SAB回路ブロックの交換により、サービス復旧が容易です。

優れた耐環境性



防塵・防水機能

IP55準拠の防塵、防水性能で屋外設置に対応
(充電コネクタはIP44準拠)



ステンレス鋼

外装は耐腐食性に優れたステンレス鋼を採用し、粉体塗装を施しています。

入力ノイズフィルターを搭載



低ノイズ

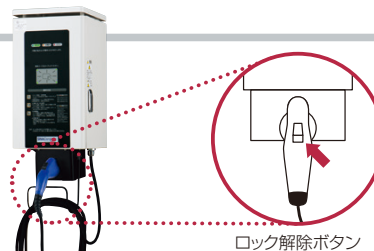
ラジオ・館内放送など「低周波帯域への干渉の低減」を実現

安全・安心・いたずら防止



自動ロック

- ▶ 充電コネクタのセキュリティロックにより、いたずらを防止します。
- ▶ 普通充電器は使用时以外、充電器本体から抜けません。



ロック解除ボタン

通信機能



通信機能

- ▶ 通信機能によりPCから各種監視・制御ができます。
- ▶ 充電日時や利用時間、充電量など最大2000件を本器に記録し、PCにログファイルをダウンロードすることが可能です。
- ▶ 複数の充電器において充電器状態をアイコンの種類を変えて表示します。

- ▶ 充電器で故障発生時には最前画に画面表示し、ブザー鳴動して知らせます。
- ▶ 複数の充電器に対して、個別に上限電流を設定することが可能です。

充電機能



ICカード認証

認証機能

- ① ICカード認証
 - ② 認証なし
- から選択できます。



充電プラン設定機能

充電プラン設定機能

充電時間を決めて、充電を終了させることが可能です。

充電履歴機能



充電履歴機能

【スタンドアローン】：2,000件

高メンテナンス性



高メンテナンス

前面扉を開閉できますので、保守作業が容易です。

急速充電器

電気自動車用 / パブリックスペース向け

SDQC-301-S/U
SDQC-<30/50>-S/U

全幅	550mm
全高	1,700mm
奥行き	900mm

補助金
対象商品

单相

三相



急速充電



自立スタンド



充電ケーブル付



機種

【スタンドアローン】 单相：SDQC-301-S
三相：SDQC-<30/50>-S

【通信ネットワーク対応】 单相：SDQC-301-U
三相：SDQC-<30/50>-U

入力：三相3線式AC200V / 单相3線式AC200V
出力：DC50~450V 三相30kW・50kW / 单相30kW
一般社団法人 次世代自動車振興センター補助金対象機種

高品質・高機能電源



CHAdeMO

電源部は10kW電源ユニット並列方式の採用により構成され、車両への充電は充電コントローラによりCHAdeMO Protocol^{*3}に準拠した動作を行うことができます。充電の操作は、操作パネル(タッチパネル)上の「STARTボタン、STOPボタン」などによる簡易操作にて、安全に充電を行うことができます。

*3 CHAdeMO Protocol Rev. 0.9を取得しています。



故障時充電継続

低ノイズ電源ユニットを複数搭載のため、電源ユニット単機故障時も充電サービスを継続できます。出力容量を抑えることで、低コストでの設置が可能



雷害保護

落雷などの電圧サージから本装置を保護する、雷サージ保護デバイスを標準搭載 (IEC61000-4-5 Level4)

雷サージ保護デバイスが劣化した場合は、回路ブロック単位での交換が可能です。

優れた耐環境性



防水

防水性能はIP33



ステンレス鋼

外装は耐腐食性に優れたステンレス鋼を採用

入カノイズフィルターを搭載



低ノイズ

入カノイズフィルター搭載により、ラジオ・館内放送など「低周波帯域への干渉の低減」を実現

安全・安心



充電中に災害などにより停電が発生した場合、充電コネクタのロックが解除されるため「安心安全」です。

通信機能



充電器通信ネットワーク

本装置にはNTTdocomoの通信モジュールを搭載し、充電インフラサービス smart oasis[®]*1に通信可能な通信モジュール、および非接触ICカードリーダを搭載しておりますので、利用者認証機能や課金機能および充電装置の位置情報・空き情報などの遠隔管理ができます。

*1 smart oasis[®]は日本ユニシス株式会社の登録商標です。

豊富な充電機能



認証機能

① ICカード認証

② パスワード認証

③ 認証なし から選択できます。



ICカード認証



充電プラン設定機能

充電プラン設定機能

充電時間を決めて、充電を終了させることが可能です。

外国語操作説明



言語選択機能

日本語、英語、中国語に対応

言語選択

環境条件



寒冷地仕様

各種寒冷地仕様も準備

-20~+40℃ 30~90%RH 屋外
形式名称末尾に「-C」を追記します。



塩害軽減

機器には、塩害軽減フィルター標準装備

沿岸部や融雪剤塗布地域など悪環境下への設置
をご検討の場合、販売担当者にご相談ください。

* 塩害地域での使用を保証するものではありません。

充電履歴機能



充電履歴機能

【スタンドアロン】：60件

【通信ネットワーク】：充電履歴全記録可能



高メンテナンス

高メンテナンス性

▶ 側面扉を開閉できますので、保守作業が容易です。
▶ 充電器の管理を行うための、さまざまな情報を本体のタッチパネルおよびPCの画面上で簡単に確認できます。

充電器装置 複数台システムモデル

電気自動車・プラグインハイブリッド自動車用／パブリックスペース向け

補助金
対象商品

単相



自立スタンド



普通充電



急速充電



充電ケーブル付

急速と普通を併設

【急速充電器】：SDQC-301-UD／1台

【普通充電スタンド】：PM-CS06-U(親機)

：PM-CS06-S(子機) (子機は最大4台まで)

一般社団法人 次世代自動車振興センター補助金対象機種

便利な機能

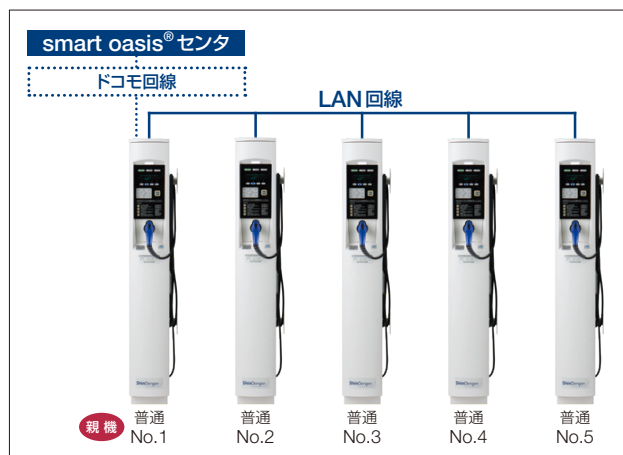
smart oasis[®]*1とのインタフェース用親機を搭載、その他はLAN配線で接続し、通信費用を抑えたシステム構成

*1 smart oasis[®]は日本ユニシス株式会社の登録商標です。

smart oasis[®] センタ



普通だけでも……



台数が少なくても……



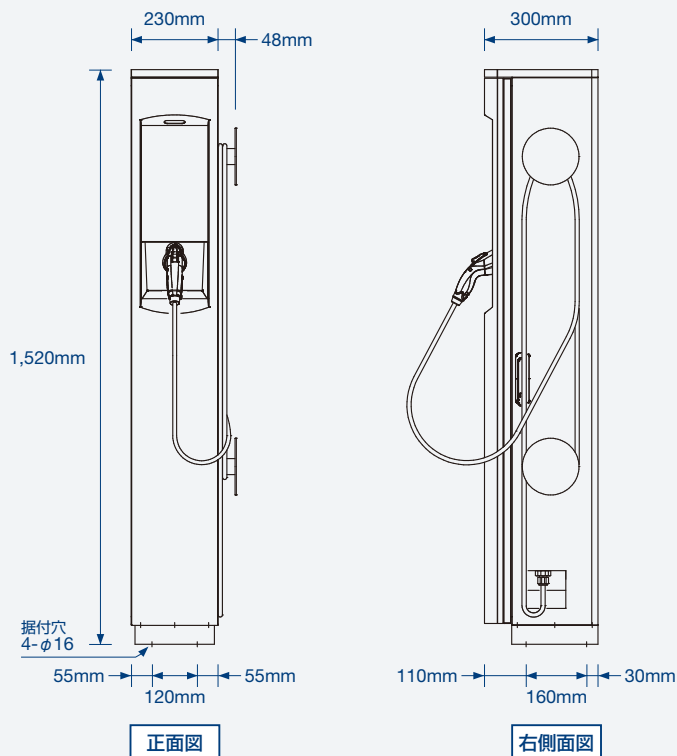
普通充電器スタンド

項目	仕様
型式	PM-CS04-S/U-H1, PM-CS06-S/U
定格入力	单相AC200V 50Hz/60Hz
連続定格電流	20A
連続使用定格電流	18A(車両への充電電流)
保護機能	漏電遮断器搭載 15mA以上の漏電電流を検出した場合に車両への供給を停止します 過電流検出 車両への供給電流が20A以上流れた場合に自動で供給を停止します 充電カプラ自動ロック機能搭載 利用者が認証された場合にロックを開錠します
充電方式	IEC61851-1、IEC61851-22、SAE J1772 準拠
環境条件	-10℃~45℃ (但し寒冷地用ヒーターを搭載することで-10℃以下になる地域でも設置可能です(オプション))
防水防塵	JIS C 0920 IP55 準拠(但し充電コネクタはIP44 準拠)
外形寸法	W230×H1,520×D300mm(突起部除く)
質量	41kg以下
充電コネクタ	電気用品安全法(PSE)適合品、SAE J1772 準拠
雷害保護機能	IEC61000-4-5 Level4 適合
その他	ICカード認証機能搭載 通信ネットワーク対応*

* PM-CS04-S-H1については通信ネットワーク対応を除く

外形図 PM-CS04-S/U-H1 PM-CS06-S/U

[単位]mm [質量]41kg以下

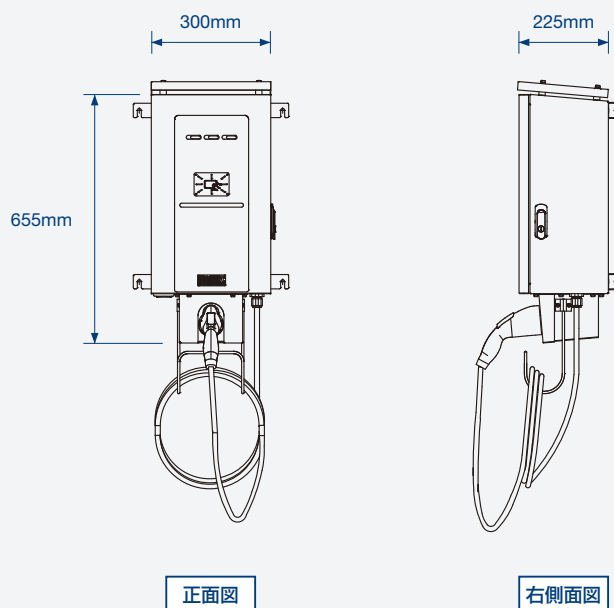


普通充電器スタンド 壁掛けタイプ

項目	仕様
型式	PM-CS05-S
定格入力	単相AC200V 50Hz/60Hz
連続定格電流	20A
連続使用定格電流	18A(車両への充電電流)
保護機能	漏電遮断器搭載 15mA以上の漏電電流を検出した場合に車両への供給を停止します 過電流検出 車両への供給電流が20A以上流れた場合に自動で供給を停止します 充電カプラ自動ロック機能搭載 利用者が認証された場合にロックを開錠します
充電方式	IEC61851-1
環境条件	-10℃~45℃
防水防塵	JIS C 0920 IP55準拠(但し充電コネクタはIP44準拠)
外形寸法	W300×H655×D225mm(突起部除く)
質量	22kg以下
充電コネクタ	電気用品安全法(PSE)適合品、SAE J1772 準拠
雷害保護機能	IEC61000-4-5 Level4適合
その他	ICカード認証機能搭載

外形図 PM-CS05-S

[単位]mm [質量]22kg以下



急速充電器 三相

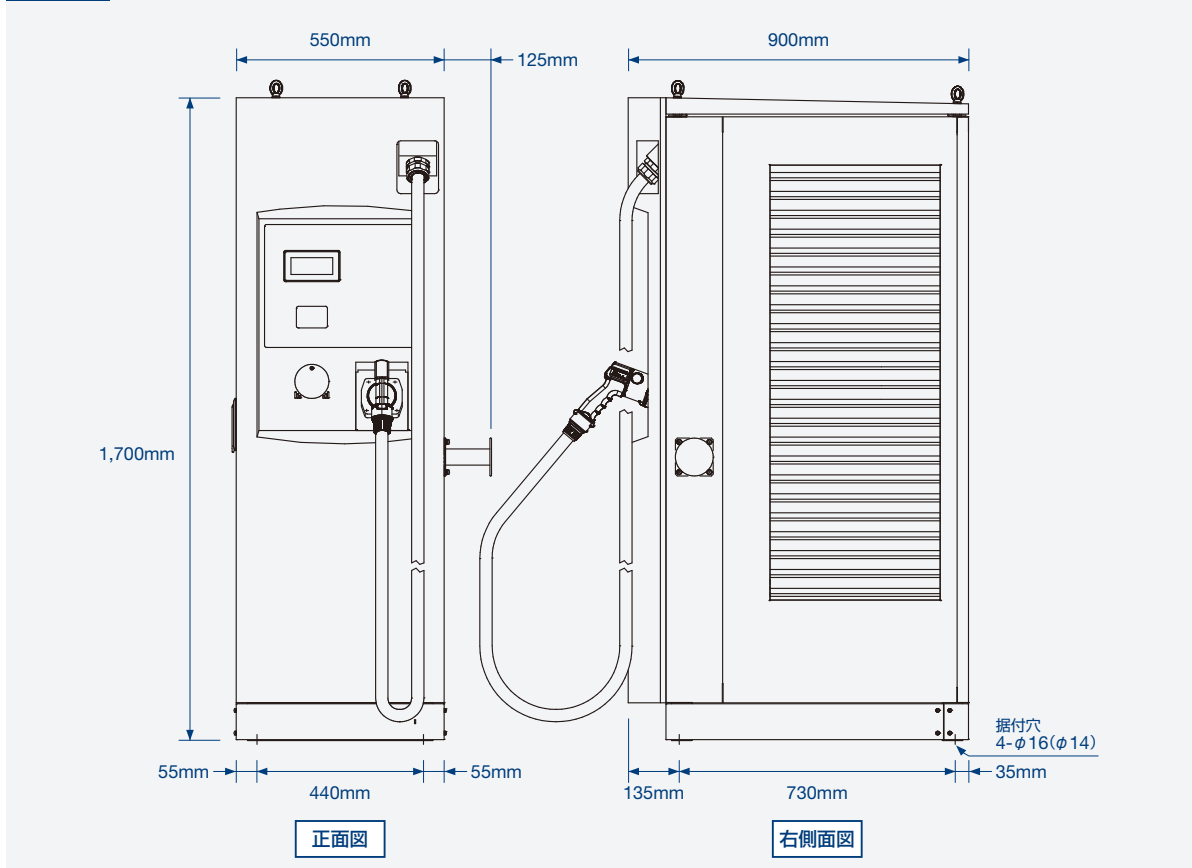
項目		
型式	SDQC-30* ¹	SDQC-50* ²
充電方式	CHAdeMO Protocol Rev.0.9(認証取得済み)	
充電時間* ¹	40~60分	15~30分
定格入力	三相 3線式 AC200V 50/60Hz	
力率* ³	0.95以上	
受電容量* ²	36kVA以下	59kVA以下
出力電圧範囲	50~500V	
出力電流範囲	0~75A	0~125A
出力電力範囲	0~30kW	0~50kW
変換効率* ³	90%以上	
外形寸法	W550×H1,700×D900mm(突起部除く)	
質量	約245kg	約285kg
動作環境	-10℃~+40℃、30~90%RH、屋外(防水性能IP33)	

*1 入力AC200V・出力DC400V・最大電流出力時

*2 入力AC170V・出力DC400V・最大電流出力時

外形図 SDQC-30/50

[単位] mm [質量]*1: 245kg以下 *2: 285kg以下



急速充電器 单相

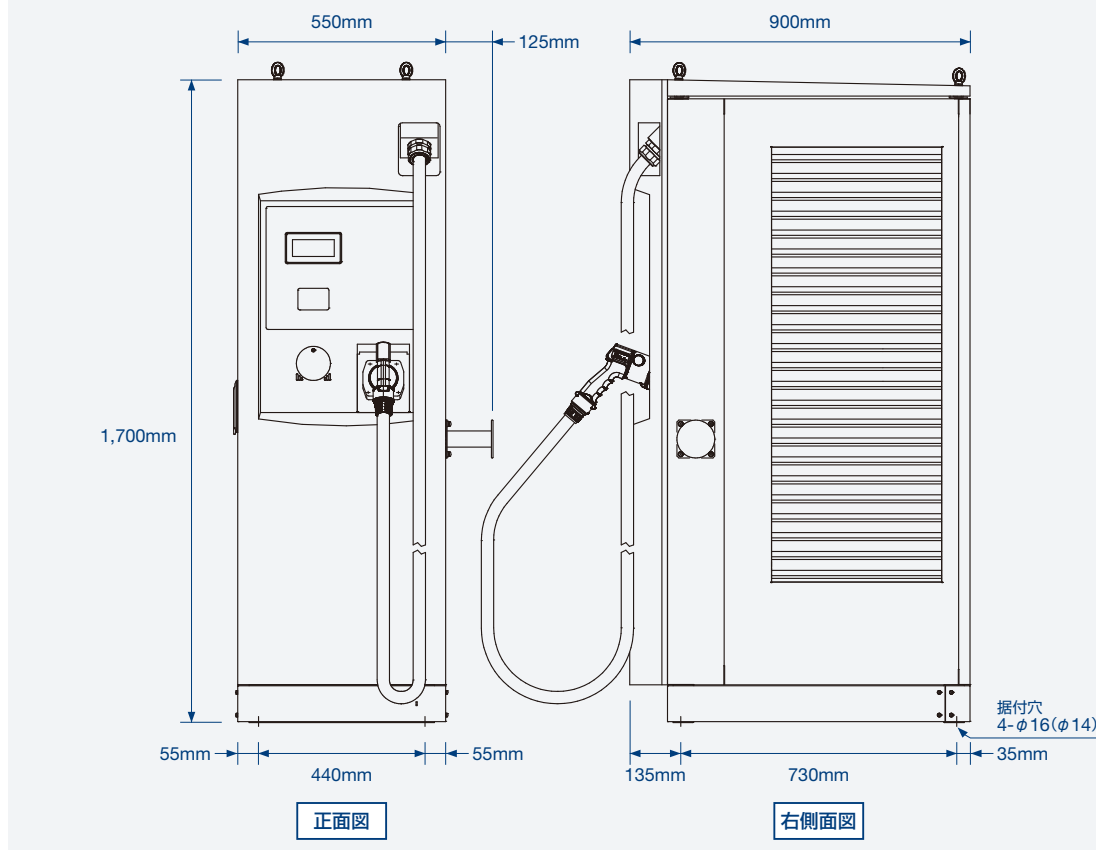
項目	仕様
型式	SDQC-301
充電方式	CHAdeMO Protocol Rev.0.9(認証取得済み)
充電時間 ^{※1}	40~60分
定格入力	单相 AC200V 50/60Hz
力率 ^{※2}	0.95以上
受電容量 ^{※2}	36kVA以下
出力電圧範囲	50~500V
出力電流範囲	0~75A
出力電力範囲	0~30kW
変換効率 ^{※2}	90%以上
外形寸法	W550×H1,700×D900mm(突起部除く)
質量	245kg
動作環境	-10~+40℃、30~90%RH、屋外(防水性能IP33)

※1 実測結果を基にした、電欠→80%充電時の充電時間想定値です。実際には車種や電池残量、気象状況などにより変化いたします。

※2 入力AC200V・出力DC400V・最大電流出力時

外形図 SDQC-301

[単位]mm [質量]245kg以下



充電設備型式一覧表

【区分】高機能又はそれ以外を示す、高機能はデマンド／課金の別に表示

【課金】認証：認証課金

【仕様】耐塩：塩 寒冷地：寒 耐塩+寒冷地：塩・寒 三相：三 単相：単 ス：スタンドアローン ネ：通信ネットワーク

普通充電器スタンド

区分	課金種類	型式	仕様		
高機能(課金)	認証	PM-CS04-S-H1	単	塩	ス
	認証	PM-CS04-U-H1	単	塩	ネ
	認証	PM-CS04-S-H1-CC	単	塩・寒	ス
	認証	PM-CS04-U-H1-CC	単	塩・寒	ネ
	認証	PM-CS05-S	単	塩	ス

急速充電器スタンド

区分	課金種類	型式	仕様		
高機能(デマンド)及び(デマンド+課金)		SDQC-50-S	三	塩	ス
		SDQC-50-S-C	三	塩・寒	ス
	認証	SDQC-50-U	三	塩	ネ
	認証	SDQC-50-U-C	三	塩・寒	ネ
		SDQC-30-S	三	塩	ス
		SDQC-30-S-C	三	塩・寒	ス
	認証	SDQC-30-U	三	塩	ネ
	認証	SDQC-30-U-C	三	塩・寒	ネ
	認証	SDQC-301-U	単	塩	ネ
	認証	SDQC-301-U-C	単	塩・寒	ネ
	認証	SDQC-301-S	単	塩	ス
認証	SDQC-301-S-C	単	塩・寒	ス	

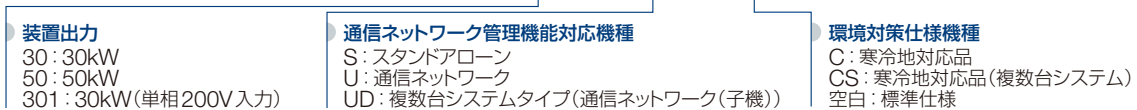
普通充電器装置複数台システムモデル

区分	課金種類	型式	仕様		
高機能(課金)	認証	PM-CS06-S	単	塩	ス
	認証	PM-CS06-S-CC	単	塩・寒	ス
	認証	PM-CS06-U	単	塩	ネ
	認証	PM-CS06-U-CC	単	塩・寒	ネ
	認証	SDQC-301-UD-S	単	塩	ネ
	認証	SDQC-301-UD-CS	単	塩・寒	ネ

◆機種選定方法

急速充電器

SDQC - 30 - S - C



普通充電器スタンド

PM - CS04 - S - H1 - CC



参考

一般的な塩害地域の沿岸からの距離目安

塩害の発生は海岸からの距離に拘わらず発生することがあります。風向き・風速・地形などにより海岸から遠方でも発生します。また、塩害地域、その他の地域でも塩分のある地域がありますのでご承知頂きたくお願いします。

一般的な塩害地域の目安(参考)

地域	海岸からの距離				
	~500m	500m~1km	1~2km	2~7km	7km以上
瀬戸内海	重塩害地域 ^{※2}	塩害地域	一般地域		
そのほかの地域					
北海道、東北、日本海側 ^{※1}					
沖縄・離島					

※1 北海道：松前町～稚内市／東北：青森県東通村～山形県温海町

※2 海岸より飛沫した海水が直接かかる地域

重塩害地域、塩害地域へ設置する場合は、販売窓口または弊社までご相談ください。

新電元工業株式会社

www.shindengen.co.jp

大手町本社 〒100-0004 東京都千代田区大手町2-2-1(新大手町ビル)
TEL: 03-3279-4431(代表)

朝霞事業所 〒351-8503 埼玉県朝霞市幸町3-14-1
TEL: 048-483-5311(代表)

大阪支店 〒542-0081 大阪市中央区南船場2-3-2(南船場ハートビル)
TEL: 06-6264-7770(代表)

名古屋支店 〒460-0003 名古屋市中区錦1-19-24(名古屋第一ビル)
TEL: 052-221-1361(代表)

お問い合わせ先

営業統括部 販売促進課

TEL: 048-483-5376

MAIL: ps-sales@shindengen.co.jp

お問い合わせ先

⚠ 注意

本製品をご使用の際には必ず取扱説明書をご確認の上、ご使用願います。

本装置は日本国内仕様品です。日本国内仕様品を国外で使用すると、電圧・仕様環境が異なり発煙、発火の原因になることがあります。

このカタログ記載商品は、使用用途・場所など限定するもの、専門施工を必要とするもの、また定期点検を必要とするものがあります。お買い上げの販売店窓口へご確認ください。

このカタログに記載した製品写真は撮影上および印刷上の条件により実際の色と異なる場合があります。

このカタログの記載内容は製品改良などのため、お断りなしに変更することがありますのでご了承ください。

ご採用の前に必ず最新のカタログ情報であることをご確認の上ご発注願います。正しく安全にお使いいただくため、ご使用前に必ず「取扱説明書」をよくお読みください。

輸出規制について

本カタログ製品の輸出規制に関しましては、事前に担当営業窓口にお問い合わせください。