

PVSTC-SPD-BKT  
 自家消費ユニット用SPD取付金具  
**LAN用SPD取付ガイド**



本ガイドは、LAN用サージ防護デバイス（以下SPD）の取付時に注意していただきたい事項を記載しております。適用製品は9.9kW/10kW太陽光発電用パワーコンディショナPVS9R9T200C/PVS010T200C（以下PCS）で、自家消費ユニットPV-WATCH-SC1-LAN-U（以下自家消費ユニット）を搭載したものです。

本書を良くお読みのうえ正しく安全に施工してください。本書はPCS「取扱説明書」ともにお客様で保管していただくようにしてください。

※下記URLまたは右図QRコードから取扱説明書（PDF版）をご覧ください。

URL： <https://www.shindengen.co.jp/products/guide/pvsc/>

※取付作業は無電圧の状態で行ってください。

※風雨環境での作業は行わないでください。

（風雨環境で作業しますと、PCS内部およびSPDに雨が侵入し、故障の恐れがあります。）

※取付作業が完了したら、PCS正面カバーを確実に閉めてください。

（PCS正面カバーを開めないで、水分・塵埃がPCS内部およびSPDに侵入し、故障の恐れがあります。）

※本書の記載内容は、製品改良などのためお断りなしに変更することがありますので、ご了承ください。



《絵表示と意味》

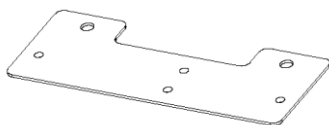
	禁止 本製品の取扱いにおいて、その行為を禁止する内容を示しています。
	一般指示 使用者に対し指示に基づく行為をしなければならない内容を示しています。
	一般指示 使用者に対し指示に基づく行為をしなければならない内容を示しています。

《設置および配線》



	電線くず、ねじなどの異物をPCSの中に残さないでください。 （けが、感電、火災の恐れがあります。） 電動ドライバやインパクトドライバ等の過剰トルクがかかる工具で締め付けしないでください。 （部品が破損する恐れがあります。）
	通電中は端子部に触れないでください。 （感電の恐れがあります。） 濡れ手でPCS、自家消費ユニットおよびSPDに触れないでください。 （感電の恐れがあります。）
	取り付け・配線作業は無電圧の状態で行ってください。 （通電中の取り付けはPCS、自家消費ユニットおよびSPDの故障や感電の恐れがあります。）

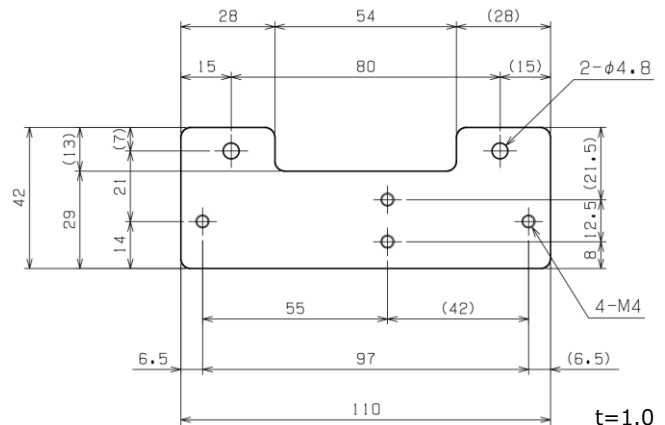
1. 送付品の確認



①SPD取付金具  
□ 1個



②取付用ねじ（M4×8）  
□ 2個



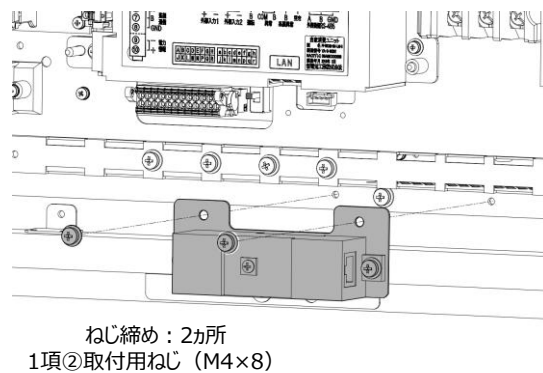
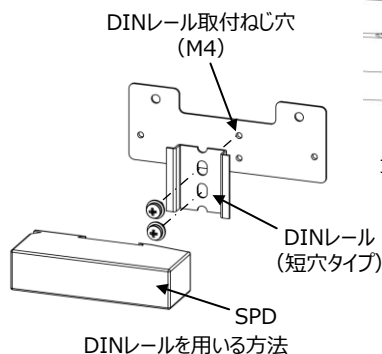
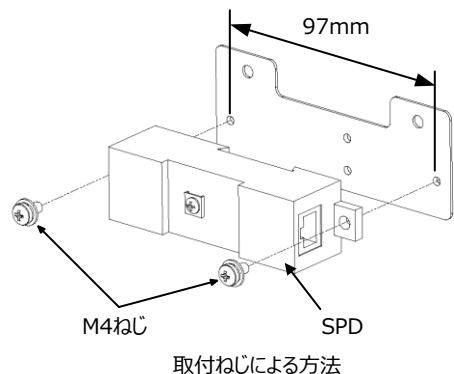
SPD取付金具の外形寸法（単位：mm）

注意事項	SPDの取り付けは取付ねじによる方法とDINレールを用いる方法があります。SPDおよびSPD固定用のM4ねじ、DINレール（短穴タイプ）は施工業者様でご準備ください。SPDはSPD取付金具の寸法以内のもの（110mm×29mm）で、DINレールを含む高さ40mm以下のものをご選定ください。
------	---

## 2. 取付方法

＜手順1＞SPD取付金具にSPDを取り付けます。  
 SPDの取り付けは取付ねじによる方法とDINレールを用いる方法があります。  
 SPDがねじで固定できる場合は、M4ねじを用いて固定してください。  
 DINレールを用いる場合は、DINレール取付ねじ穴にDINレールを取り付け固定してください。

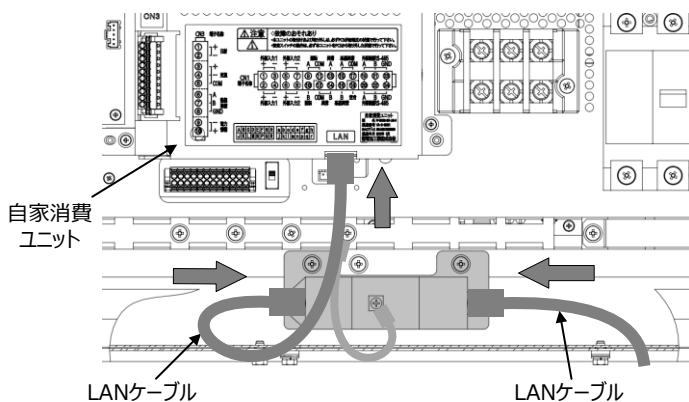
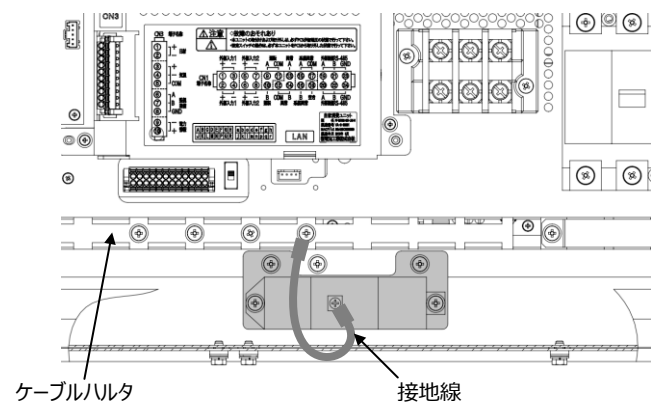
＜手順2＞SPD取付金具をPCS下部に取り付けます。  
 (締付トルク：1.5±0.3N・m)



**注意事項** SPDのご使用・取付方法については、施工業者様選定のLAN用SPDに添付されている取扱説明書に従ってください。  
 SPDを取り付けた際、固定したM4ねじのねじ山がSPD取付金具裏面から2山以上出でしっかりと固定されていることを確認してください。

＜手順3＞SPDで接地が必要な場合は、ケーブルハルタに配線してください。

＜手順4＞自家消費ユニットとSPDをLANケーブルで接続し、PCS外部から引き込んだLANケーブルをSPDに接続してください。



**注意事項** LANケーブル、接地線は施工業者様でご準備ください。

故障やご相談の際は、販売店、またはお客様相談窓口にご連絡をお願いいたします。  
 ご相談内容により、製品側の操作が必要な場合があります。予めご了承ください。

【お問合せについてのお願い】  
 本製品についてのお問合せは、下記の窓口までご連絡をお願い申し上げます。

新電元工業株式会社

【お客様相談窓口】

TEL 0120-055-595 (フリーダイヤル)

FAX 042-971-1016

URL [https://www.shindengen.co.jp/products/eco\\_energy/solar/support/](https://www.shindengen.co.jp/products/eco_energy/solar/support/)

【営業窓口】

東京都千代田区大手町二丁目2番1号 (新大手町ビル) 〒100-0004

TEL 03-3279-4537 (ダイヤルイン)

FAX 03-3279-4495

2021年 2月