

1 概要
 本仕様書で規定するのは、新電元工業製太陽光発電用パワーコンディショナ(以下パワーコンディショナをPCS)を監視・制御する装置です。
 最大30台のPCSとRS-485通信を行い、発電量や異常などの各種情報の取得・表示が行えます。
 3G通信モジュールまたはLAN経由でインターネットに接続することで、下記の機能を実現します。
 ・Eメールによる発電量情報や異常アラートの通知を行うローカル監視サービス
 ・クラウドサーバとの連携による遠隔地でのリアルタイム監視やPCSの遠隔制御を行うクラウド監視サービス
 ・各電力会社管内で実施されるPCSの出力制御を可能にする広義PCS機能対応
 ※各種監視サービスのご利用には、別途サービス契約及びご利用料金が必要です。詳細については、サービス仕様書にてご確認ください。

2 品名および型名
 品名:太陽光発電システム向け 出力制御ユニット・監視装置 SOLGRID MANAGER
 型名:PV-WATCH-ST2-3G (通信モジュール有りタイプ)
 PV-WATCH-ST2-LAN (通信モジュール無しタイプ)
 「SOLGRID MANAGER」は新電元工業株式会社の登録商標です。

3 接続可能なPCSと対応機能
 新電元工業製太陽光PCS (※PVS100T200-ID-DN-H1を除く)

機種(注1)	本装置で実行できる機能	監視	PCS運転操作(注2)(注3)	PCS運転操作(異常リセット)(注2)	出力制御	整定値一括設定/プログラム更新
PVS005T200		○	—	—	—	—
PVS010T200		○	—	—	—	—
PVS010S200		○	—	—	—	—
PVS9R9T200		○	○	—	—	—
PVS9R9T200A		○	○	—	—	—
PVS100T200A		○	○	—	—	—
PVS100T200B		○	○	—	△注4	—
PVS9R9S200B		○	○	○	○	—
PVS010T200B		○	○	○	△注4	△注5
PVS9R9T200B		○	○	○	△注4	△注5
PVS012T200B		○	○	○	○	○

注1 オプションの形名は省略しています。
 注2 PCS運転操作とは、系統異常復帰/連系運転/自立運転/停止/異常リセットを指します。
 注3 自立運転機能なしのタイプでは自立運転制御は行えません。
 注4 一部適用外の製造番号がありますので、詳細は以下にてご確認ください。
https://www.shindengen.co.jp/support/faq/power/pv_pcs/
 注5 対象製造番号は、A*-□-200001以上またはB*-□-200001以上です。*・□は任意のアルファベットが入ります。また、機能版数がH以降であれば対象となります。

4 仕様

条件	仕様	備考	PV-WATCH-ST2-3G	PV-WATCH-ST2-LAN
			○	○
定格電圧(入力電圧)	単相2線式AC100V(AC95~115V) 単相2線式AC200V(AG182V~233V) 三相3線式AC200V(AG182V~233V)		○	○
消費電力	9W 30VA以下(単相2線式AC100V)、 9W 40VA以下(単相2線式/三相3線式AC200V)		○	○
外部I/F	Ethernet 監視・設定用PC接続/インターネット接続環境接続 1ch 注1	10/100BASE-T(MDI/MDI-X 自動認識)	○	○
	RS-485 PCS接続 1ch	2線式 PCS最大30台接続可能(終端抵抗120Ω)	○	○
	RS-485 計測装置接続 1ch	2線式(終端抵抗120Ω)	○	○
	3G回線	内蔵無線通信モジュール(Rooster AX110:サン電子製) 注2	○	—
設置場所	日本国内における屋内および屋外 注3	1) 直射日光が当たらない場所	○	○
		2) 他の熱源からの影響を直接受けない場所	○	○
		3) 他から、振動衝撃が加わらない場所	○	○
		4) 火気、可燃性物質等の影響がない場所	○	○
		5) 導電性物質(鉄粉、アルミ粉等)を含む塵埃の影響がない場所 注4	○	○
		6) 腐食性ガス、可燃性ガスがない場所	○	○
		7) 波しぶきが当たらない場所	○	○
		8) 本装置に影響を与えるような磁束等が発生しない場所	○	○
		9) 3G通信モジュール用の電波が届く場所(FOMA網サービスエリア内でも、電波の届きにくい場所では利用できない場合があります) 注7	○	—
		10) LAN経由でインターネットが接続可能な環境	—	○
周囲温度	-20~50℃		○	○
湿度	80%RH以下	結露なきこと	○	○
標高	2000m以下		○	○
SIMカード	当社が提供する専用SIMカード 注5	お客様にてご用意される場合は、(株)NTTドコモFOMA網サービスの3Gを利用できるもの(MVNO事業者SIMでも可)としてください。その際は、通信事業者とのご契約の内容を、よくご確認ください。注6,7	○	—
	またはお客様がご用意するSIMカード(SIMサイズ:標準SIM(miniSIM))			
監視・設定用PCブラウザ	Internet Explorer11 または Microsoft Edge 注8		○	○
オリジナル運転カレンダーツール	Windows7 または Windows10 注8		○	○

注1 PV-WATCH-ST2-3Gにおいては、LANインターフェースにデフォルトゲートウェイアドレス、プロキシサーバを設定する機能はありません。お客様所有のネットワーク環境に接続する場合はご注意ください。
 注2 「Rooster」はサン電子株式会社の登録商標です。
 注3 防水、防塵規格:JIS C 0920 IP65適合。
 注4 金属加工(研磨等)で金属粉を発生させる工場、およびその周辺での使用は避けてください。
 注5 当社提供の専用SIMカードを使用される場合は、別途利用契約及びご利用料金が必要です。
 注6 監視するPCSの台数や設置された発電所の電波状況などにより、通信するデータ量は変動しますが、500MB/月以上の定額データ通信が行える契約としてください。
 注7 「FOMA」は株式会社NTTドコモの登録商標です。
 注8 「Internet Explorer」、「Microsoft Edge」および「Windows」は米国Microsoft Corporationの米国およびその他の国における登録商標です。

5 準拠規格
 1. IEEE 802.3(10BASE-T)/IEEE 802.3u(100BASE-TX)
 2. 電気設備の技術基準

6 構造仕様

項目	規格	備考
設置方法	壁掛けまたは柱上	
本体色	ライトグレー	
外箱材質	グラスファイバー入りポリカーボネート	筐体内は除く(UL94-V0品)
寸法	W380×D231×H463(突起部は除く)	単位:mm
質量	8kg以下	

7 機能仕様

種別	機能	説明	ローカル監視	クラウド監視	備考
監視	メール通知機能	「警報通知メール」により、PCSの故障情報を通知可能 「日報」「月報」「年報」メールにより、PCSの発電状況を確認可能 「定期メンテナンス時期お知らせ」メールにより、設備の保守忘れを防止	○※	○	※宛先は最大10件まで設定可能
	クラウド監視サービス機能	クラウド監視サービス(Venus Solar)と通信し、各種監視が可能 ・発電ポータル ・月次レポート ・トラブル管理 ・PCS関連アラート	—	○注1	
	PCS状態監視機能	監視・設定用PCブラウザにて、リアルタイムにPCS状態の確認が可能	○	○	
	PCS運転操作	監視・設定用PCブラウザより、系統異常復帰/連系運転/自立運転/停止/異常リセットの操作が可能	○	○	注2
	PCSリモート運転操作	クラウドの保守ポータルより、系統異常復帰/連系運転/自立運転/停止/異常リセットの操作が可能	—	○	注1,注2
	他社製計測装置接続機能	SOLGRID MANAGERと市販の計測装置を同時に利用することが可能	○	○	注3
出力制御スケジュール管理	出力制御機能	経産省令に基づいた各電力会社管内における出力制御機能に対応	○	○	注2,注4,注5,注6
	オリジナル運転カレンダー機能	監視・設定用PCブラウザより、オリジナル運転カレンダーツールで作成した運転カレンダーをSOLGRID MANAGERへ設定することが可能	○	○	注2,注5
保守	プログラム更新機能	監視・設定用PCブラウザからのプログラムアップロードにより、SOLGRID MANAGER及びPCSのアプリケーション・プログラム更新が可能	○	○	注2,注7
	設定機能	監視・設定用PCブラウザにて、運用に必要な項目の設定が可能	○	○	
	ログ機能	計測・警報・統計情報をログリングし、監視・設定用PCブラウザにてダウンロードが可能	○	○	
	PCS整定値一括設定機能	監視・設定用PCブラウザにて接続・監視している任意の複数のPCSに対して、同一の整定値を、一括で設定することが可能	○	○	注2

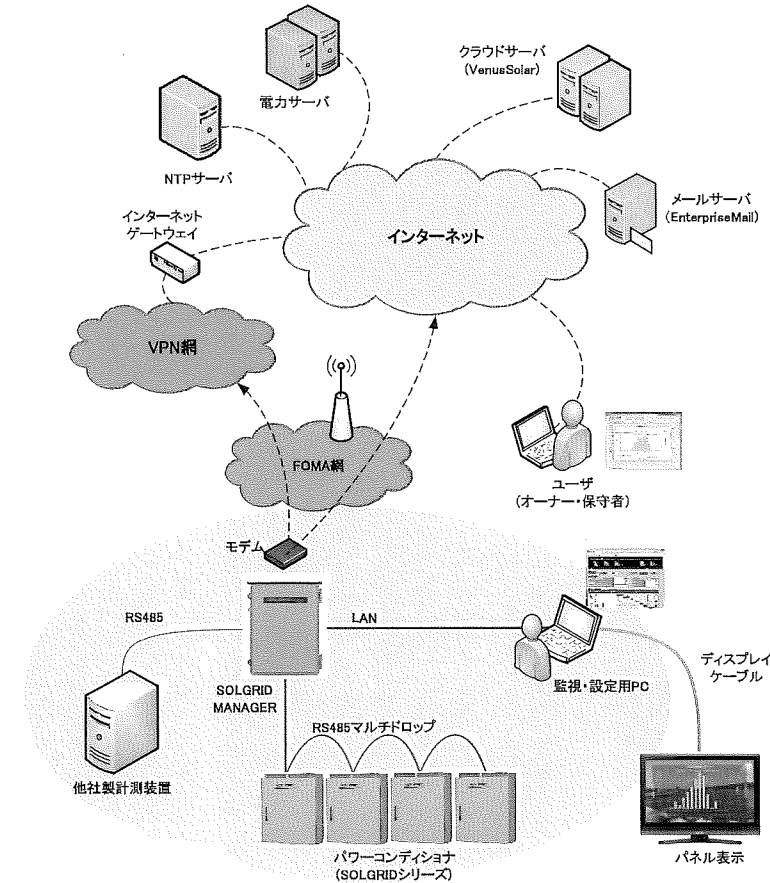
注1 クラウド監視サービスのご利用には、別途サービス契約及びご利用料金が必要です。また、PV-WATCH-ST2-3Gでは当社提供専用SIMカードのご利用が必須条件となります。
 注2 対象PCSが限定されます。詳細は「3 接続可能なPCSと対応機能」を参照ください。
 注3 当社製PCSの外部通信仕様は準拠した計測装置にのみ適用されます。
 注4 逆流防止機能(余剰買取制御)は具備していません。また固定スケジュール(通信機能無し)での運用には対応していません。
 注5 何らかの要因により、本装置~PCS間が通信異常となった場合、狭義PCSの仕様によりPCSの出力は停止いたします。
 注6 対応する電力会社が増えた場合は、自動的に実施されるプログラム更新により、都度更新されます。
 注7 プログラム更新は、メーカー都合により予告なく自動的に実施されることがあります。

2	18/10/25	小林	IPアドレス設定、商標登録へ変更、URL変更、設定可能機器表記載変更、権限ケーブル接続合わせ、レイアウト調整	APPD. 承認 河原	TITLE 名称 SOLGRID MANAGER PV-WATCH-ST2-3G/PV-WATCH-ST2-LAN
EDIT. 版	DATE 年月日	DEGD. 設計	DESCRIPTION 記事	2018.10.25	納入仕様書
DATE 年月日	3RD. ANG. PROJ. 第三角法	SCALE 尺度	UNIT 単位	CHKD. 検図 藤田	
2018.04.12			mm	2018.10.25	
新電元工業株式会社 JAPAN Shindengen Electric Manufacturing Co., Ltd.				DEGD. 設計 小林	DWG. NO. 図番 SK-180027
				2018.10.25	SHEET ページ 1/4
					EDIT 版 2

8 システム構成及び装置構成

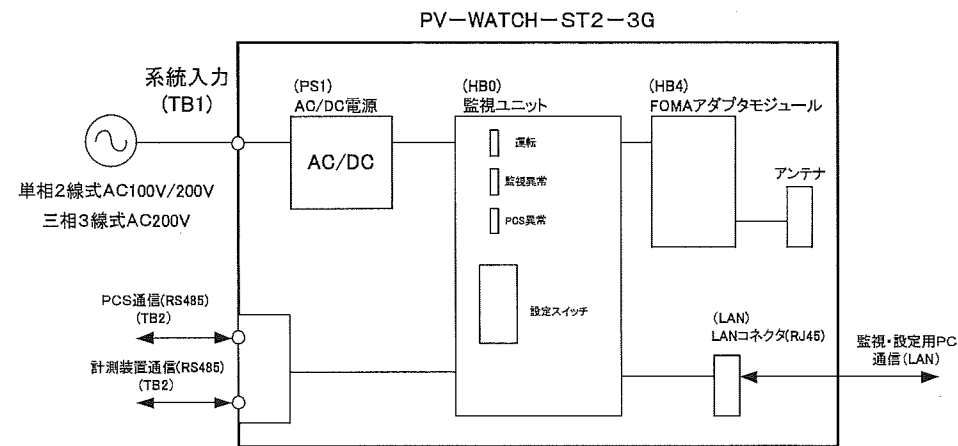
8.1 PV-WATCH-ST2-3G(通信モジュール有りタイプ)

(1) システム構成



注 PV-WATCH-ST2-3GのLANインターフェースには、デフォルトゲートウェイアドレス、プロキシサーバを設定する機能はありません。

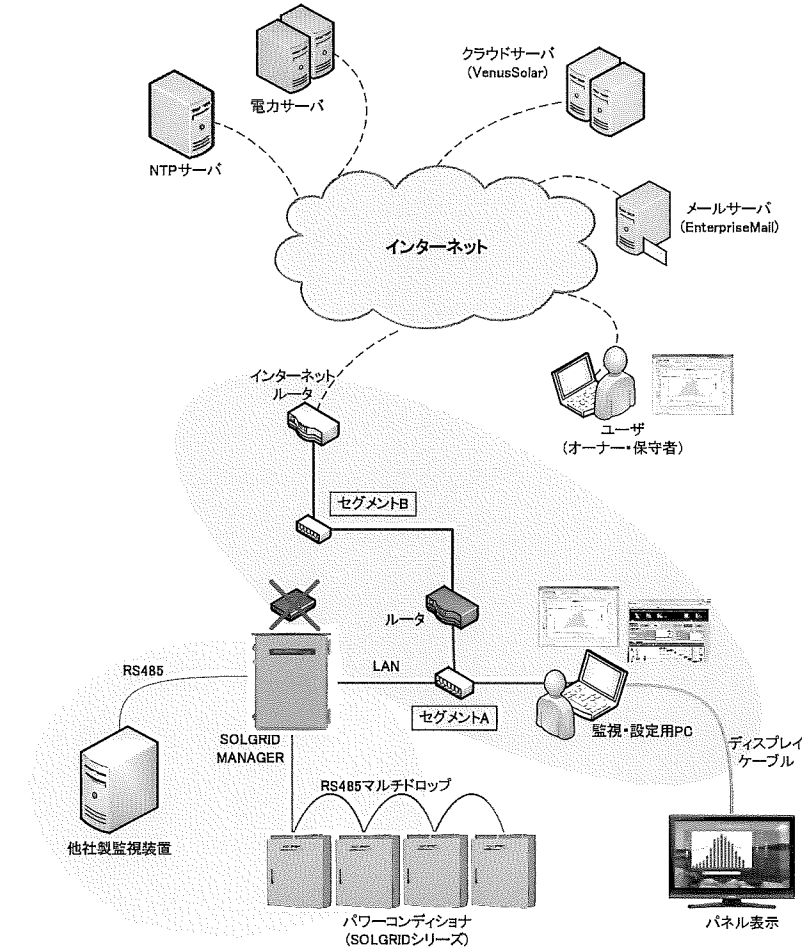
(2) 装置構成



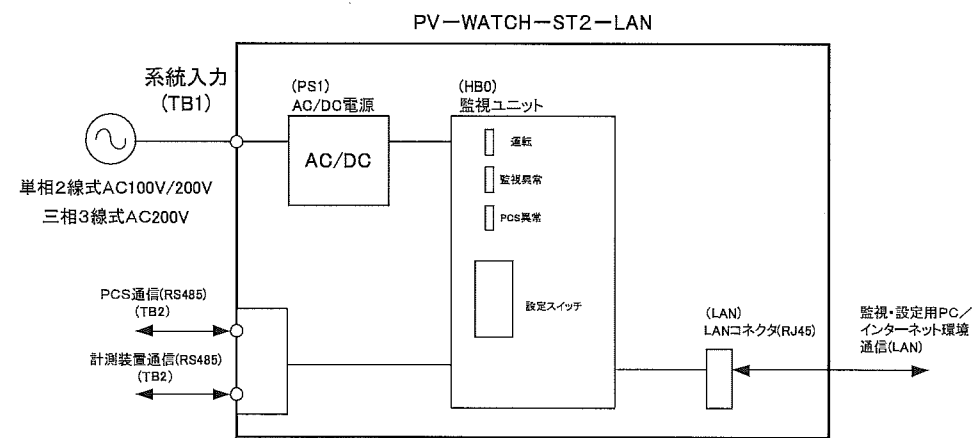
8.2 PV-WATCH-ST2-LAN(通信モジュール無しタイプ)

(1) システム構成

下記構成は一例です。お客様にて有線でのインターネット接続環境をご準備してください。



(2) 装置構成



2	18/10/25	小林	IP等組立訂正、購置者様へ変更、URL変更、設定可能機種表記変更、 運用ケーブル表社合わせ、レイアウト調整	APPD. 承認 河原	TITLE 名称 SOLGRID MANAGER PV-WATCH-ST2-3G/ PV-WATCH-ST2-LAN 納入仕様書
EDIT. 版	DATE 年月日	DEGD. 設計	DESCRIPTION 記事	2018.10.25	
DATE 年月日	3RD. ANG. PROJ. 第三角法	SCALE 尺度	UNIT 単位	mm	CHKD. 検図 藤田
2018.04.12					2018.10.25
新電元工業株式会社 JAPAN Shindengen Electric Manufacturing Co., Ltd.				DEGD. 設計 小林	DWG. NO. 図番 SK-180027
				SHEET ページ 2/4	EDIT 版 2

9 警報・状態と通知先一覧

事象	通知先		
	メール通知	クラウド通知	監視・設定用PC ブラウザ
PCS通信異常	○	○	○
連系運転	—	—	○
自立運転	—	—	○
待機	—	—	○
停止	—	—	○
異常	—	—	○
系統異常	—	—	○
重故障	○	○	○
異常検出	○	○	○
系統過電圧(OVR)	○	○	○
系統不足電圧(UVR)	○	○	○
系統周波数上昇(OFR)	○	○	○
系統周波数低下(UFR)	○	○	○
単独運転受動検出	○	○	○
単独運転能動検出	○	○	○
系統瞬時過電圧	○	○	○
系統瞬時低電圧	○	○	○
入力過電圧	○	○	○
直流地絡検出	○	○	○
直流過電流	○	○	○
インバータ過電流	○	○	○
直流成分流出検出	○	○	○
電圧上昇抑制中(有効電力制御)	○	○	○
電圧上昇抑制中(無効電力制御)	—	○	—
装置温度異常	○	○	○
制御電源異常	○	○	○
CVCF同期異常	○	○	○
連系リレーショート故障	○	○	○
直流リンク過電圧	○	○	○
直流リンク低電圧	○	○	○
IPM/IGBT故障	○	○	○
自立運転時異常	○	○	○
温度制限動作中	○	○	○
出力制御中	○	○	○
系統連系保護	○	○	○
欠相	○	○	○
相回転異常	○	○	○
外部入力受信	○	○	○
MCIショート故障	○	○	○
MCIオープン故障	○	○	○
HCT異常	○	○	○
系統瞬時不平衡過電圧	○	○	○
コンデンサ電流異常	○	○	○
出力チョークオープン故障	○	○	○
自立過負荷	○	○	○
自立過電圧	○	○	○
自立低電圧	○	○	○
自立運転不足電力	○	○	○
自立出力短絡異常	○	○	○
自立リレー異常	○	○	○
コントローラ通信異常	○	○	○
EEPROM異常	○	○	○
ADC基準電圧異常	○	○	○
FUSE断	○	○	○

事象	通知先		
	メール通知	クラウド通知	監視・設定用PC ブラウザ
内部温度異常	○	○	○
リアクトル温度異常	○	○	○
サーミスタ異常	○	○	○
直流リンク放電異常	○	○	○
運転条件不成立	○	○	○
内部短絡	○	○	○
PV電圧異常検出	○	○	○
温度異常	○	○	○
周囲温度異常	○	○	○
交流MCCB断	○	○	○
時計設定異常	○	○	○
通信異常	○	○	○
システム異常	○	○	○
緊急停止操作	○	○	○
FAN故障	○	○	○
外部通信自己診断機能	○	○	○
出力制御通信異常	○	○	○

注1 PCSの機種により、他の警報発生で代用していることがあります。

10 監視可能な発電情報

装置	計測値	単位	通知・表示先		
			メール通知	クラウド通知	監視・設定用PC ブラウザ
代表PCS	気温	注1 °C	○	—	○
	日射強度	注2 kW/m ²	○	○注3	○
全PCSの合計	現在の発電電力	kW	—	—	○
	リアルタイム電力出力抑制指令値	%	○	—	○
	発電電力量(当日)	kWh	○	○	○
	発電電力量(累積)	kWh	—	—	○
各PCS	発電電力量(時間毎)	kWh	○	○	○
	発電電力	kW	—	○	○
	積算発電電力量(累積)	kWh	—	—	○
	積算発電電力量(当日/当月/当年)	kWh	○	○	—
	個別電力出力抑制指令値	%	—	—	○
	連系時間(当日/当月/当年)	h	○	—	—

注1 別途PCSへの気温計の接続が必要です。
 注2 別途PCSへの日射計の接続が必要です。
 注3 別途PCSへ日射計が接続されていない場合は、発電所付近の代表データ(アメダス)を表示します。

2	18/10/25	小林	APPD. 承認 河原	TITLE 名称 SOLGRID MANAGER PV-WATCH-ST2-3G/ PV-WATCH-ST2-LAN
EDIT. 版	DATE 年月日	DEGD. 設計	2018. 10. 25	納入仕様書
DATE 年月日	3RD. ANG. PROJ.	SCALE 尺度	UNIT 単位	CHKD. 検図 藤田
2018. 04. 12	第三角法	mm		2018. 10. 25
新電元工業株式会社 JAPAN Shindengen Electric Manufacturing Co., Ltd.			DEGD. 設計 小林	DWG. NO. 図番 SK-180027
			2018. 10. 25	SHEET ページ 3/4
				EDIT 版 2

11 整定値一括設定項目一覧

設定項目	設定範囲	備考
OVR検出レベル	220~240	単位:V
OVR動作時間	0.5~2.0	単位:sec
UVR検出レベル	160~180	単位:V
UVR動作時間	0.5~2.0	単位:sec
OFR(50Hz)周波数	50.5~51.5	単位:Hz
OFR(60Hz)周波数	60.6~61.8	単位:Hz
OFR動作時間	0.5~2.0	単位:sec
UFR(50Hz)周波数	47.5~49.5	単位:Hz
UFR(60Hz)周波数	57.0~59.4	単位:Hz
UFR動作時間	0.5~2.0	単位:sec
電圧上昇抑制検出レベル	202~233	単位:V
電圧上昇抑制待機時間	0s/200s	注2
単独運転検出(受動)レベル	3~10	単位:deg.
単独運転検出(能動)ゲイン	A/B/C	
復帰後の投入阻止時間	5s/150s/200s/300s/手動	
系統電圧上昇抑制機能	無効/有効	
力率一定制御機能	無効/有効	
力率一定制御値	0.80~1.00	
外部入力接点設定	a接点/b接点	
外部入力復帰時間	5s/150s/200s/300s/手動	

注1 整定値一括設定が可能な対象PCSは限定されます。詳細は「3 接続可能なPCSと対応機能」を参照ください。
 注2 設定可能機種は以下になります。
 PVS012T200B:製造番号がD*□-200001以降(*・□は任意のアルファベット)または、機能版数がD以降
 PVS010T200B:製造番号がA*□-200001以降(*・□は任意のアルファベット)または、機能版数がH以降
 PVS09T200B:製造番号がB*□-200001以降(*・□は任意のアルファベット)または、機能版数がH以降

12 ログデータの種類と保存期間

データ種類	内容	粒度	作成頻度	保存期間
計測情報	日射強度(kW/m ²)、気温(°C)、発電電力(kW)、出力電流(A)、出力電圧(V)、入力電力(kW)、入力電流(A)、入力電圧(V)	1分	1ファイル/日	1年
統計情報(日報)	出力指令値(%), 強度日射(kW/m ²)、気温(°C)、発電電力量(kWh)、連系時間	30分	1ファイル/日	無期限
統計情報(月報)	発電電力量(kWh)、連系時間	1日	1ファイル/月	無期限
統計情報(年報)	発電電力量(kWh)、連系時間	1ヶ月	1ファイル/年	無期限
警報情報	検知した警報・状態情報の発生/復旧	都度	1ファイル	無期限

13 添付品

添付品の内容は、本体付属の取扱説明書に明記されています。
 また、パッケージ商品をご購入の方は、各種申請書が添付されています。

14 接続端子仕様/推奨電線仕様

項目	端子名	端子ねじ	推奨電線	仕上外径 注4	備考
PCSとの接続	TB2	-	シールド付ツイストペアケーブル (KPEV-SB 0.5mm ²) 注1,3	9.0~14.0mm	RS-485通信(2線式)SG,A+,B- (終端抵抗(120Ω)内蔵)
計測装置との接続			シールド付ツイストペアケーブル (KPEV-SB 0.5mm ²) 注1,3		RS-485通信(2線式)SG,A+,B- (終端抵抗(120Ω)内蔵)
監視・設定用PC/ インターネット接続環境 との接続 注5	LAN	-	LANケーブル カテゴリ5e以上 注2	4.0~6.6mm	常設の場合は、屋外用LANケーブルをご使用ください。注6
電源線	TB1	-	CV (2.0mm ²)	9.0~14.0mm	単相2線:L,N 三相3線:R,S,T
接地線	PE	M5	HIV (3.5または5.5mm ²)	4.0~7.0mm	D種接地

注1 弊社重塩害キットをご使用のPCSの場合は、FKEV-SB 3P 0.5mm² 仕上外径9.5mm(富士電線工業株式会社製)のものを推奨します。
 注2 LAN用SPDをご使用の場合(雷多発地域では使用を推奨)は、LAN用SPD~監視ユニットのLANケーブル(カテゴリ5e以上長さ300mm)もご用意ください。
 注3 「KPEV」は古河電気工業株式会社の登録商標です。
 注4 仕上外径範囲内の電線を選定しご使用ください。
 範囲から外れた電線をご使用された場合、正しく施工できず、本体の性能が発揮されないため、塵埃などの影響により故障の原因となります。
 注5 インターネット接続環境との接続はPV-WATCH-ST2-LANのみ対応します。
 注6 ケーブル径が異なる場合、添付のゴムブッシュ(適応電線サイズ:9.0~14.0mm)に取り換えてください。

2	18/10/25	小林	IP等監視設定、監視履歴検索、URL変更、設定可能機種表更新、 監視ケーブル接続合わせ、レイアウト調整	APPD. 承認 河原	TITLE 名称 SOLGRID MANAGER PV-WATCH-ST2-3G/ PV-WATCH-ST2-LAN
EDIT. 版	DATE 年月日	DEGD. 設計	DESCRIPTION 記事	2018.10.25	納入仕様書
DATE 年月日	3RD. ANG. PROJ. 第三角法	SCALE 尺度	UNIT 単位	mm	
新電元工業株式会社 JAPAN Shindengen Electric Manufacturing Co., Ltd.				DEGD. 設計 小林	DWG. NO. 図番 SK-180027
				2018.10.25	SHEET ページ 4/4
					EDIT 版 2