

1 概要

本仕様書で規定するのは、野立てや工場・公共施設等への設置を目的とする太陽光発電用10kWパワーコンディショナ(PCS)です。  
 本装置は、入力に接続された太陽電池モジュールの最大電力を追従し、発電された電力を系統へ逆流します。  
 本装置の入出力および太陽電池モジュールに設置された気温計や日射計の計測を行い、計測値および本装置の状態を外部へ出力する機能を有します。  
 オプションの自立運転機能を用いて、災害時等の非常電源用として日中に自立出力端子台でAC200/100Vを取り出すことが出来ます。  
 力率一定制御機能を用いて、設定された力率で動作することが出来ます。 注1

本装置は、FRT要件および経済産業省公布の省令に基づいた出力制御機能(狭義のPCS)に対応しています。

注1 力率一定制御機能を有効とした場合はJET認証品ではありません。

2 品名および型名

品名:太陽光発電用10kWパワーコンディショナ

型名:PVS010T200B□□□



①~③には、下記オプションの型名を記載してください。空白の場合は、左詰めで記載してください。

① 直射日光仕様・・・なし:空白(標準) 遮光板付:-SK

② 自立運転機能・・・なし:空白(標準) 有り:-SA

③ 直流地絡検出機能・・・なし:空白(標準) 正極接地:-PFG 負極接地:-NFG

(例)「遮光板付」で、「自立運転機能付」の場合

型名:PVS010T200B-SK-SA

注1 オプションは後付が出来ません。発注時にオプション型名をご指定ください。

3 準拠規格

1.日本工業規格(JIS) <JIS C 8961、8962他>

2.日本電機工業会規格(JEM)

3.系統連系規程 JEAC 9701-2012

4.電気設備の技術基準

5.公共建築工事標準仕様書(電気設備工事編)

4 環境仕様

条件	仕様	備考
設置場所	日本国内における 屋内および屋外 注1	1) 直射日光が当たらない場所 注2 2) 他の熱源からの影響を直接受けない場所 3) 他から、振動衝撃が加わらない場所 4) 火気、可燃性物質等の影響がない場所 5) 導電性物質(鉄粉、アルミ粉等)を含む塵埃の影響がない場所 注3 6) 腐食性ガス、可燃性ガスのない場所 7) 塩害の影響を受けない場所 注4 8) 本装置に影響を与えるような磁束等が発生しない場所 9) 騒音の制約を受けない場所 注5 10) 人が常時接しない場所 11) 音響機器、無線機器への影響を考慮する必要がない場所 注6
騒音	約52dB	1台運転時、装置前面1m、A特性
周囲温度	-20~50℃	40℃を超える場合は、最大出力電力を5kWに制限します。
湿度	10~90%RH	結露無きこと
標高	2000m以下	

注1 防水、防塵規格:JIS C 0920 IP65準拠

注2 直射日光が当たる場合は、「遮光板付」(オプション型名:-SK)を選択してください。

注3 金属加工(研磨等)で金属粉を発生させる工場、およびその周辺での使用は避けてください。また塵埃の種類を問わず吸気口が塞がると減力運転、停止の要因となりますので、定期的な清掃をお願いします。

注4 重塩害地域(海岸及び汽水域から500m以内)および周辺の建物や設備等に塩害対策を施している地域には設置しないでください。  
 また、海岸からの距離に拘わらず塩水の飛沫がかかる地域でのご使用は避けてください。

注5 本装置は、高周波スイッチングによる高周波音およびファンの音が発生します。

注6 ラジオへのノイズ混入や無線機器の誤作動を起こすことがあります。

5 構造仕様

項目	規格	備考
設置方法	壁掛けまたは据置 注1	
塗装色	マンセル 5Y7/1	
外箱材質	SUS(ステンレス鋼)	筐体内は除く
寸法	W600XD305XH650(突起部は除く)注2	単位:mm
質量	62kg以下 注2	据付用フランジは除く

注1 据置の場合、別途弊社製架台が必要となります。

注2 「遮光板付」(オプション型名:-SK)の場合は、寸法および質量が異なります。

詳細は、外観構造図をご参照ください。

6 電気的特性

項目	規格	備考		
共通仕様	絶縁方式	高周波絶縁		
	冷却方式	強制風冷		
	太陽電池の接地	接地可		
直流入力	定格入力電圧	DC400V		
	運転入力電圧範囲	DC150~600V	定格出力:DC250~600V	
	最大電力追従範囲	DC150~550V		
	最大入力電流	DC45A 注1		
	最大入力回路数	7回路 注2		
接続可能な太陽電池	開放電圧の合計	DC600V 以下 注3		
	短絡電流の合計	DC63A(13A/回路) 以下 注3		
交流出力	出力制御方式	電圧型電流制御		
	相数	三相3線		
	電力制御方式	最大電力追従制御		
	系統周波数判別	自動		
	定格出力電力	10kW		
	最大出力電力	10.3kVA		
	電圧追従範囲	AC202V±20V		
	周波数追従範囲	50Hz+3%-5%/60Hz+3%-5%	自動切換	
	定格出力電流	28.6A		
	出力基本波力率	0.95以上	定格出力時 注4	
電流歪率	総合5%以下、各次3%以下	定格出力時		
自立出力	出力制御方式	電圧型電圧制御		
	相数	単相3線		
	定格出力電力	6.0kW(6.0kVA)	各相3.0kW(3.0kVA)	
	定格出力電圧	AC200/100V		
	定電圧精度	±2%以内	定格電圧	
	出力電圧歪率	総合5%以下	線形負荷	
	定格出力周波数	50Hz±1%/60Hz±1%	注5	
	過渡電圧変動範囲	±10%以内	抵抗負荷0%⇔100%	
	負荷波高値	1.6	出力電流ピーク値/実効値	
	出力力率	遅れ0.6~1.0		
総合	電力変換効率	連系時	94%(typ)(接続箱機能除く)	定格入出力時
		自立時	92%(接続箱機能除く)	定格入出力、抵抗負荷時
	漏洩電流	5mA以下		
待機電力	18W/40VA以下	注6		
外部入出力	接点入力	外部入力	OVGR等	
	接点出力	運転、異常、系統異常		
	計測・監視	RS-485		
	気温計入力	Pt100(3線式)	規定電流 2mA	
	日射計入力	DC0~10mV		
予備計測器入力	DC4~20mA	2回路		

注1 太陽電池の短絡電流ではありません。

注2 接続箱機能なしの場合、1回路となります。

注3 太陽電池のバラツキ、温度特性を考慮して選定してください。

注4 電圧および周波数追従範囲内。但し、電圧上昇抑制時を除きます。

力率一定制御機能を有効とした場合、力率の上限は力率一定制御の整定値になります。

注5 出荷時は50Hzとなります。系統連系後、系統と同じ周波数に自動で切り換わります。

注6 直流入力が無い場合(夜間)の系統からの入力電力です。

8	17.09.04	畑中	版数合わせ	APPD.	承認 小林	TITLE 名称	PVS010T200B 共通納入仕様書
7	16.08.26	島本	接続可能な太陽電池変更	2017.09.04			
6	16.05.18	古谷	4環境仕様修正	CHKD.	検図 島本		
EDIT.	DATE	DEGD.	DESCRIPTION	UNIT			
版	年月日	設計	記	事	mm		
DATE	年月日	3RD.ANG.PROJ.	SCALE	UNIT			
		第三角法	尺度	単位			
SHINDENGEN ELECTRIC MFG.CO.,LTD.				DEGD.	設計 畑中	DWG.NO.	SK-141067
新電元工業株式会社 JAPAN				2017.09.04			
MATERIALS				SHEET		PAGE	
TRMT.				1/3		8	
処理							

A  
B  
C  
D  
E  
F

7 絶縁抵抗/絶縁耐圧

部 位	絶縁抵抗	絶縁耐圧
直流入力-筐体	5MΩ以上	AC2000V/1分間
直流入力-系統/自立出力	5MΩ以上	AC2000V/1分間
系統/自立出力-筐体	5MΩ以上	AC2000V/1分間

8 系統連系保護

8.1 系統連系保護機能

項 目	標準設定		設定範囲		設置相数
	整定値	動作時間	整定値	動作時間	
系統周波数上昇 (OFR) 50Hz/60Hz	51.0/61.2Hz	1.0s	50.5~51.5Hz /60.6~61.8Hz [設定刻み:0.1Hz]	0.5~2.0s [設定刻み:0.1s]	1相
系統周波数低下 (UFR) 50Hz/60Hz	48.5/58.2Hz	1.0s	47.5~49.5Hz /57.0~59.4Hz [設定刻み:0.1Hz]	0.5~2.0s [設定刻み:0.1s]	1相
系統電圧上昇 (OVR)	AC230V	1.0s	AC220~240V [設定刻み:1V]	0.5~2.0s [設定刻み:0.1s]	3相
系統電圧低下 (UVR)	AC160V	1.0s	AC160~180V [設定刻み:1V]	0.5~2.0s [設定刻み:0.1s]	3相
復帰後の投入阻止時間	300s		5s/150s/200s/300s/手動		-

注1 整定値および動作時間の設定は、操作パネルにて設定可能です。

8.2 単独運転検出機能

項 目	検出方法	整定値	動作時間
受動的方式	電圧位相検出方式	$\Delta\phi: 3^\circ \sim 10^\circ$ 注1 (標準設定値:5° 設定刻み:1°)	0.5s以下
能動的方式	周波数シフト方式	1.2Hz	0.5~1s

注1 整定値の設定は、操作パネルにて設定可能です。

8.3 電圧上昇抑制機能

8.3.1 力率一定制御機能

項 目	標準整定値	整定値設定範囲
力率一定制御	1.00	0.80~1.00 [設定刻み:0.01]

注1 力率一定制御機能を有効とした場合。

注2 整定値の設定は、操作パネルにて設定可能です。本機能を無効にすることも可能です。

注3 力率一定制御中に系統電圧が無効・有効電力制御の整定値まで上昇する場合は、無効・有効電力制御を行います。

8.3.2 無効・有効電力制御機能

項 目	制御範囲	標準整定値	整定値設定範囲
無効電力制御	力率:1~0.85 注1	AC225V	AC202~233V [設定刻み:1V] 注2
有効電力制御	出力電力:100~0%		

注1 皮相電力は、最大10.3kVAです。

力率一定制御機能を有効とした場合、力率の上限は力率一定制御の整定値になります。

力率一定制御の整定値が0.85未満の場合は無効電力制御は行いません。

注2 整定値の設定は、操作パネルにて設定可能です。本機能を無効にすることも可能です。

8.3.3 電圧上昇抑制動作待機機能

項 目	標準設定値	整定値設定値
待機時間	200s	0/200s

注1 系統連系規程(2016年版)の改定に伴い追加された機能です。

注2 待機時間の設定は、操作パネルにて設定可能です。

注3 本機能が無い場合、待機時間は0s固定です。

8.4 FRT機能

本装置は、電力品質を確保するために求められる事故時運転継続要件(FRT要件)を満足する機能を有します。

8.5 外部操作機能(接点入力)

接点名称	内容 注1	リレーコイル仕様
外部入力 (OVGR等)	開:運転/閉:停止(a接点) 閉:運転/開:停止(b接点)	DC24V 16.7mA(typ)

注1 a接点を初期値とし、操作パネルにて論理の変更が可能です。操作は取扱説明書に明記します。

8.6 出力制御機能

本装置は、経済産業省公布の省令に基づき、定格出力電力の1%刻みで出力電力を制御する機能を有します。

遠隔で出力制御するには、遠隔出力制御装置が必要です。

9 状態表示/出力

9.1 接点出力

接点名称	内容 注1	接点電気の仕様
運転	開:停止状態/閉:運転状態(a接点) 閉:停止状態/開:運転状態(b接点)	無電圧c接点 DC30V1A以下
異常	開:正常/閉:装置保護動作時(a接点) 閉:正常/開:装置保護動作時(b接点)	無電圧c接点 DC30V1A以下
系統異常	開:正常/閉:系統連系保護動作時、単独運転検出時(a接点) 閉:正常/開:系統連系保護動作時、単独運転検出時(b接点)	無電圧c接点 DC30V1A以下

注1 接点出力の論理は外部信号用端子台にて選択可能です。論理を信号用端子台および取扱説明書に明記します。

9.2 LED表示

LED名称	色	内 容
運転	緑	運転状態:点灯(待機状態:点滅) 停止状態:消灯
異常	赤	装置保護動作時:点灯 正常時:消灯

9.3 LCD表示

表示言語:日本語

表示内容:装置の状態、異常内容、各整定値、各計測値

9.4 状態表示一覧

装置の状態	LCD状態表示	LED表示		接点出力		
		運転	異常	運転	異常	系統異常
通常運転	通常運転	○	-	○	-	-
出力制御機能動作中	出力制御中	○	-	○	-	-
自立運転	自立運転	○	-	○	-	-
温度制限機能動作中	温度制限動作中	○	-	○	-	-
電圧上昇抑制機能動作中 (無効電力制御)	電圧上昇抑制中 無効電力制御	○	-	○	-	-
電圧上昇抑制機能動作中 (有効電力制御)	電圧上昇抑制中 有効電力制御	○	-	○	-	-
待機	待機	点滅	-	-	-	-
停止	停止	-	-	-	-	-
装置保護動作(手動復帰)	異常内容	-	○	-	○	-
装置保護動作(自動復帰)	異常内容	-	○	-	○	-
系統連系保護動作	異常内容	-	-	-	-	○
単独運転検出	異常内容	-	-	-	-	○

注1 ○:点灯および出力あり - :消灯および出力なし

注2 異常内容の詳細は、取扱説明書に明記します。また、異常内容を過去64件まで記憶し、LCDに表示することが可能です。

8	17.09.04	畑 中	8.3.3電圧上昇抑制動作待機機能追加	APPD. 承認	小林	TITLE 名称	PVS010T200B 共通納入仕様書
7	16.08.26	島 本	版数合わせ	2017.09.04			
6	16.05.18	古 谷	版数合わせ				
EDIT. 版	DATE 年月日	DEGD. 設計	DESCRIPTION 記 事	CHKD. 検 査	島 本		
	DATE 年月日	3RD.ANG.PROJ. 第三角法	SCALE 尺 度	UNIT 単 位	mm		
SHINDENGEN ELECTRIC MFG.CO.,LTD. 新 電 元 工 業 株 式 会 社 JAPAN				DEGD. 設計	畑 中	DWG.NO. 図 番	SK -141067
					2017.09.04	SHEET ページ	2/3
						EDIT. 版	8

MATL. 材 質	
TRMT. 処 理	

9.5 設定/操作スイッチ

スイッチ名称	内容	備考
ENT	決定	
ESC	戻る	
カーソル▲	移動↑および値の増加	長押しで高速移動(増加)
カーソル▼	移動↓および値の減少	長押しで高速移動(減少)

10 計測・監視機能

10.1 外部通信仕様

項目	仕様	備考
通信インターフェース	RS-485	
伝送方式	2線式 半2重	
同期方式	調歩同期式	
通信速度	19200bps	
スタートビット	1ビット	
ストップビット	1ビット	
データビット	8ビット	
パリティ	無し	
通信距離	1000m	注1

注1 RS-485の規格値。外部のノイズ環境により異なります。

注2 通信プロトコルについては、別途規定します。

10.2 計測項目

計測項目	単位	計測範囲	備考
入力電圧	V	0~650	
入力電流	A	0~50	
入力電力	kW	0~15	
出力電圧	V	0~300	
出力電流	A	0~50	
出力電力	kW	0~15	
積算入力電力量	kWh	0~999999.99	注1
積算出力電力量	kWh	0~999999.99	注1
総運転時間	h	0~999999	
日射強度	kW/m <sup>2</sup>	注2	直接入力
気温	℃	-40~80	Pt100(3線式)
予備1	V	1~5	DC4-20mA入力
予備2	V	1~5	DC4-20mA入力

注1 積算値は、補正することが可能です。

注2 接続される日射計に合わせた設定が可能です。取扱説明書に明記します。

注3 計測項目に関しては、全てLCDに表示可能です。

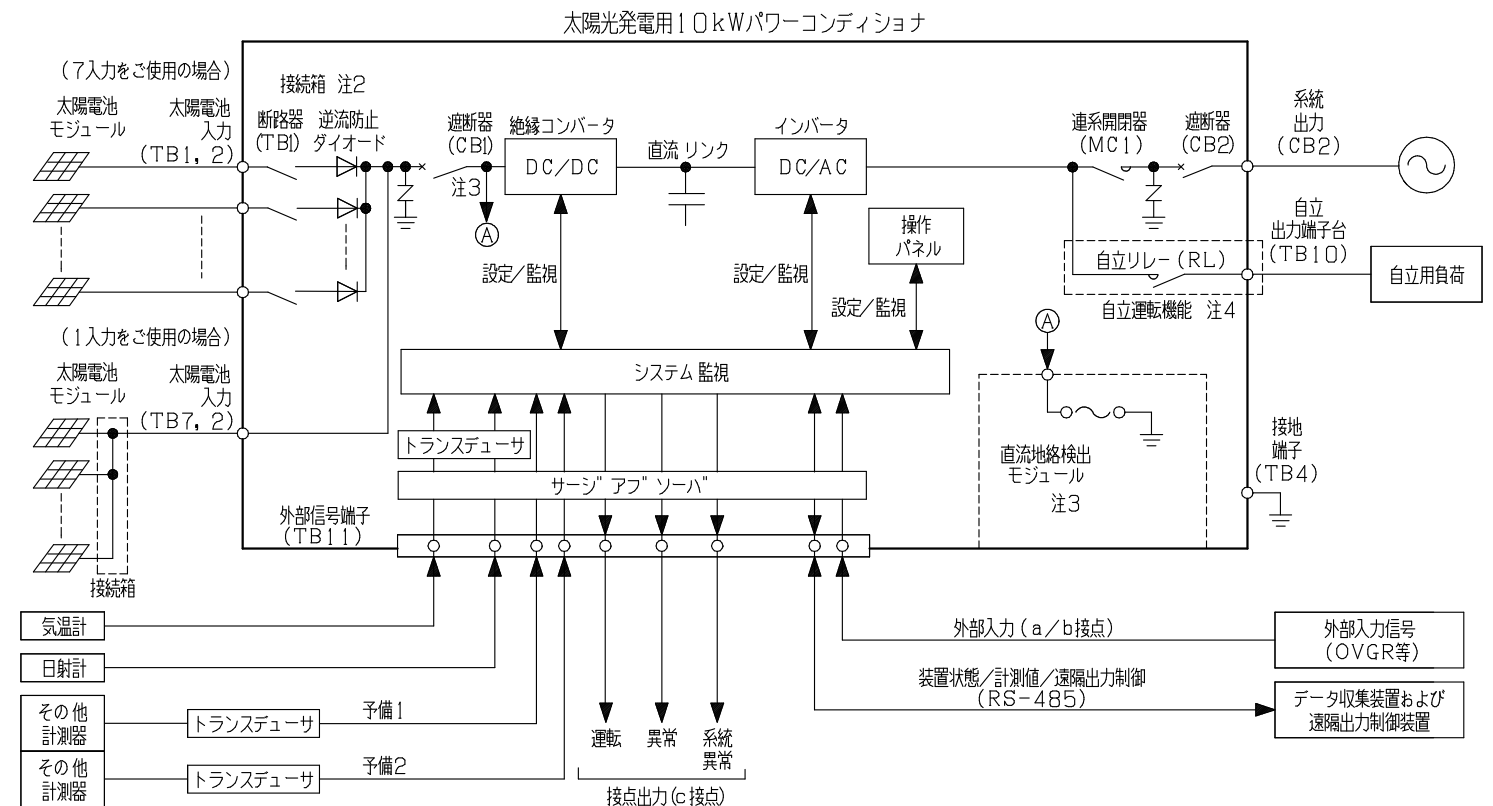
11 添付品

取扱説明書、ご利用にあたっての注意事項、設置ガイド、検査成績書、保証書、顧客登録(Web登録)のご案内、正面扉の鍵、取付け用ボルト・ナット・平座金・バネ座金が添付されます。取扱説明書に明記します。

注1 「直流地絡検出機能有り」(オプション型名:-PFG,-NFG)の場合は、交換用ヒューズが添付されます。取扱説明書に明記します。

12 回路構成および外部接続

12.1 回路構成および外部接続概略図



注1 太線内の点線部は、オプションで有/無を選択可能です。

注2 接続箱機能の有/無を選択することが可能です。

接続箱機能なしの場合は、断路器(TB1)および逆流防止ダイオードが接続されず、遮断器(CB1)が直接太陽電池入力(TB7)に接続されます。

7入力の場合はTB1,2を、1入力の場合はTB7,2をご使用ください。

注3 「直流地絡検出機能有り」(オプション型名:-PFG)の場合は、正極に接続されます。

(オプション型名:-NFG)の場合は、負極に接続されます。

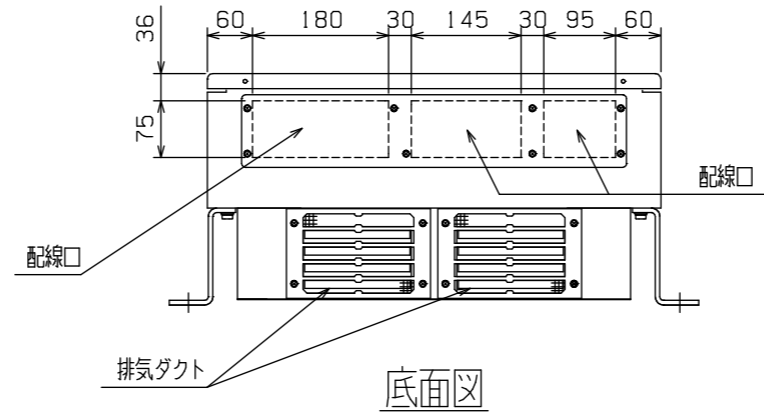
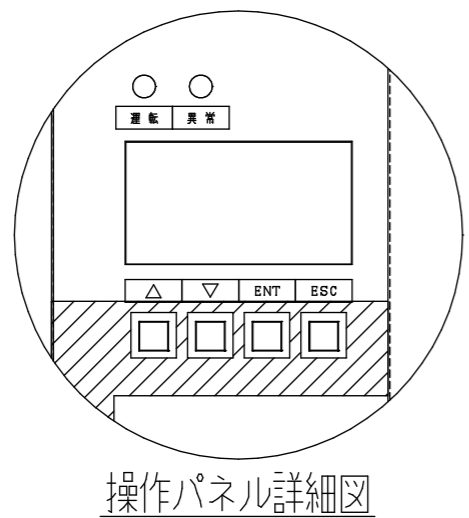
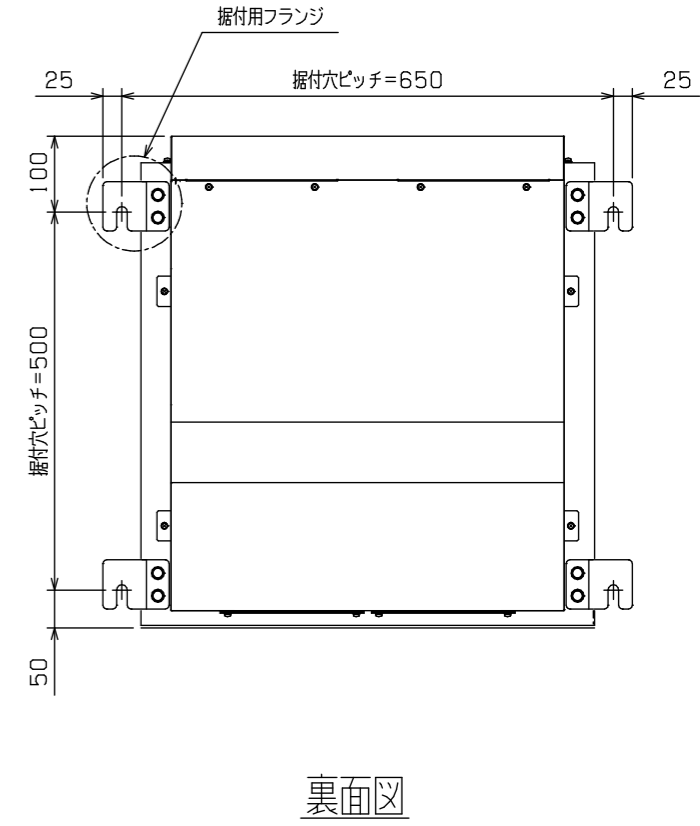
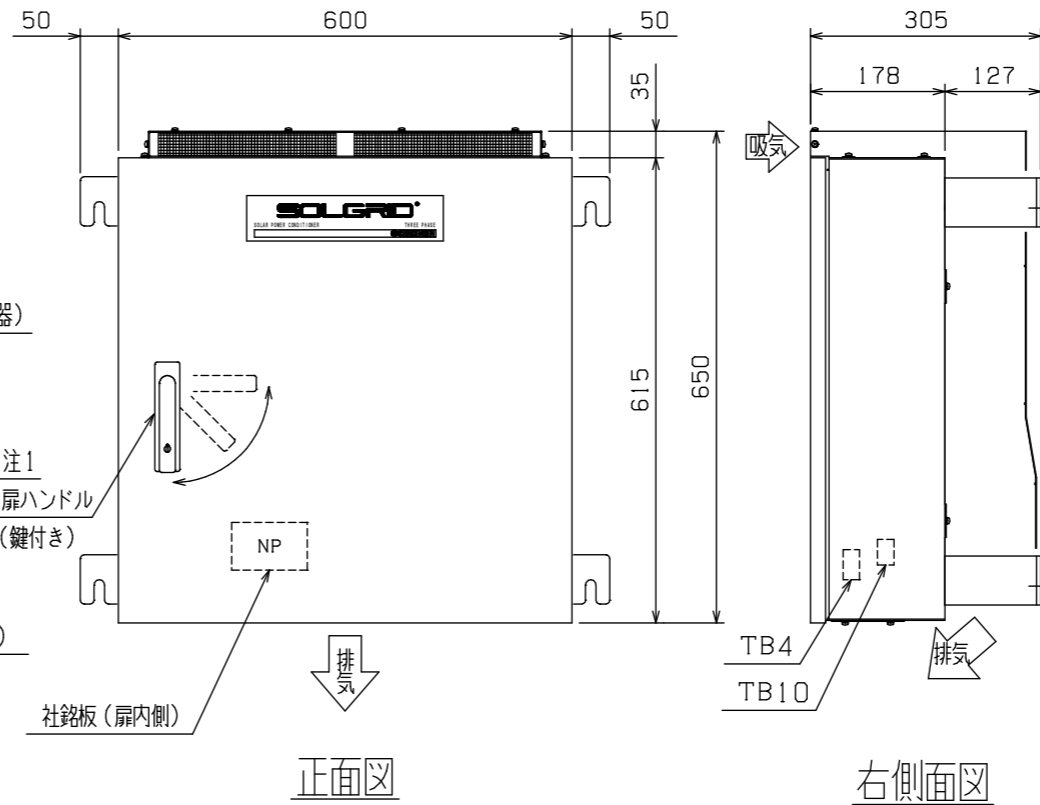
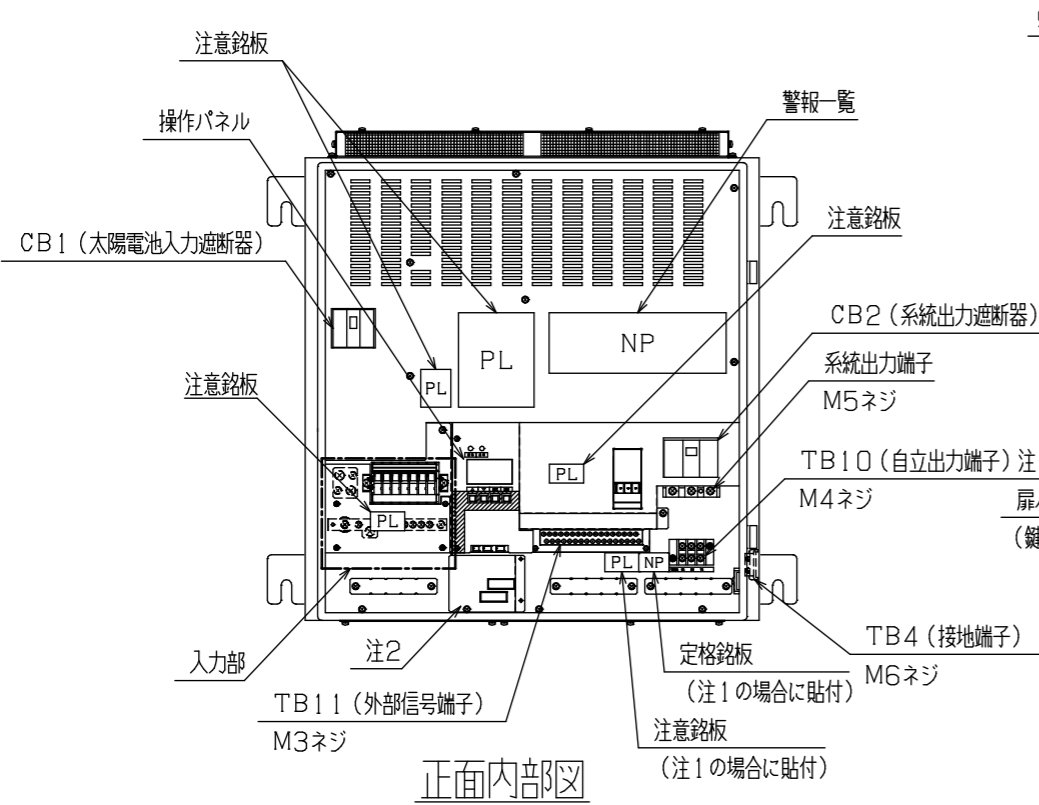
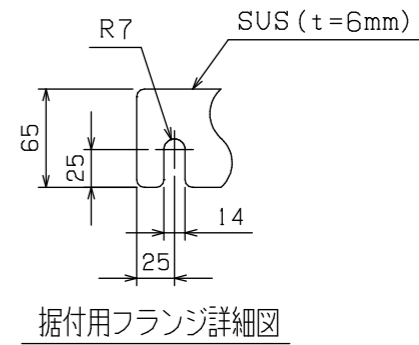
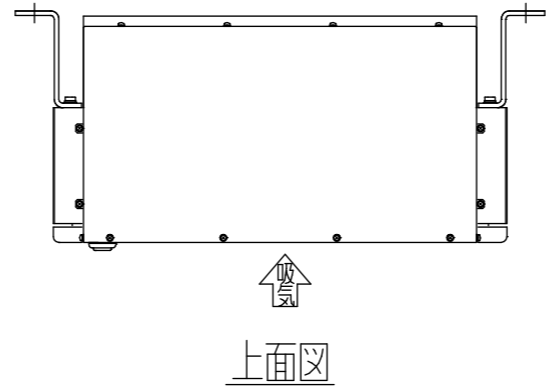
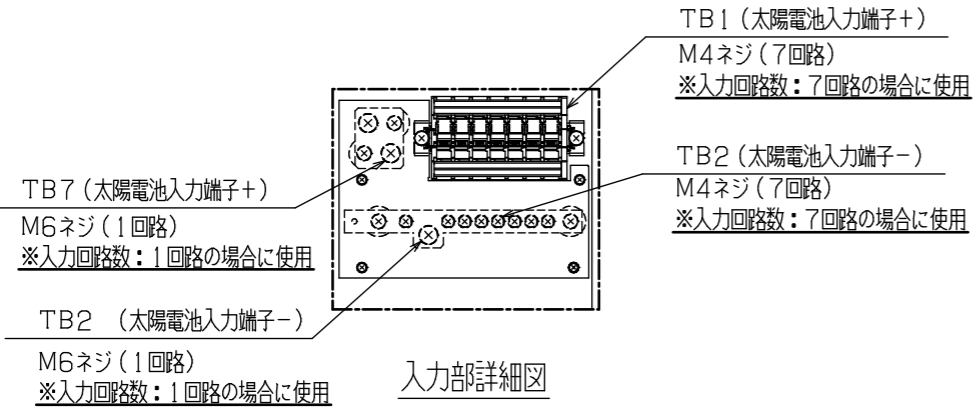
注4 「自立運転機能有り」(オプション型名:-SA)の場合は、自立リレー(RL)および自立出力端子台(TB10)が搭載されます。

12.2 接続端子仕様

項目	端子名	端子ネジ	推奨最大電線径	備考
太陽電池7入力+	TB1	M4	5.5mm <sup>2</sup>	7回路入力 DC600V/13A(max)@1回路
太陽電池7入力-	TB2	M4	5.5mm <sup>2</sup>	7回路入力 DC600V/13A(max)@1回路
太陽電池1入力+	TB7	M6	38mm <sup>2</sup>	1回路入力 DC600V/63A(max)@1回路
太陽電池1入力-	TB2	M6	38mm <sup>2</sup>	1回路入力 DC600V/63A(max)@1回路
系統出力	CB2	M5	38mm <sup>2</sup>	
自立出力	TB10	M4	8mm <sup>2</sup>	
接地端子	TB4	M6	38mm <sup>2</sup>	C種接地
外部信号端子	TB11	M3	2mm <sup>2</sup>	

8	17.09.04	畑中	10.2項追記、12.2項追記	APPD.承認	小林	TITLE名称	PVS010T200B 共通納入仕様書
7	16.08.26	島本	12.2変更	2017.09.04			
6	16.05.18	古谷	版数合わせ				
EDT.版	年月日	DEGD.設計	DESCRIPTION記	CHKD.検	島本		
DATE	年月日	3RD.ANG.PROJ.第三角法	SCALE/UNIT	2017.09.04			
SHINDENGEN ELECTRIC MFG.CO.,LTD. 新電元工業株式会社 JAPAN				DEGD.設計	畑中	DWG.NO.図番	SK-141067
MATERIAL.材質		TRMT.処理		SHEET.ページ		3/3	
				EDT.版		8	

A  
B  
C  
D  
E  
F



注1) 「自立運転機能あり」(オプション型名: -SA) の場合、TB10 (自立出力端子) が付きます。  
注2) 「直流地絡検出機能あり」(オプション型名: -PFG (正極接地)、-NFG (負極接地)) の場合、直流地絡検出モジュールが付きます。

塗装色: マンセル 5Y7/1  
質量: 62kg以下 (据付用フランジは除く)  
\*指示なき寸法公差は下記による。

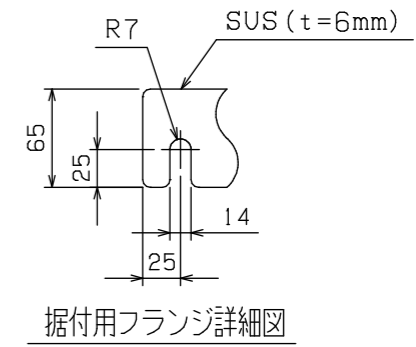
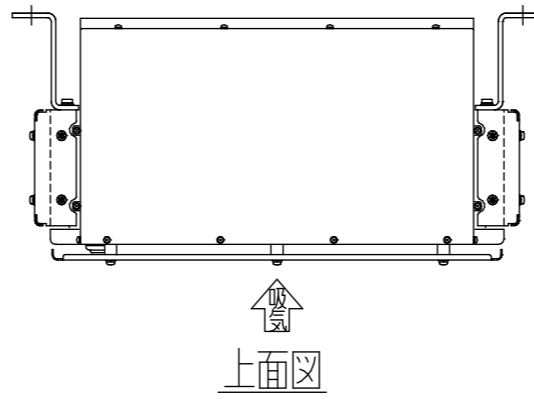
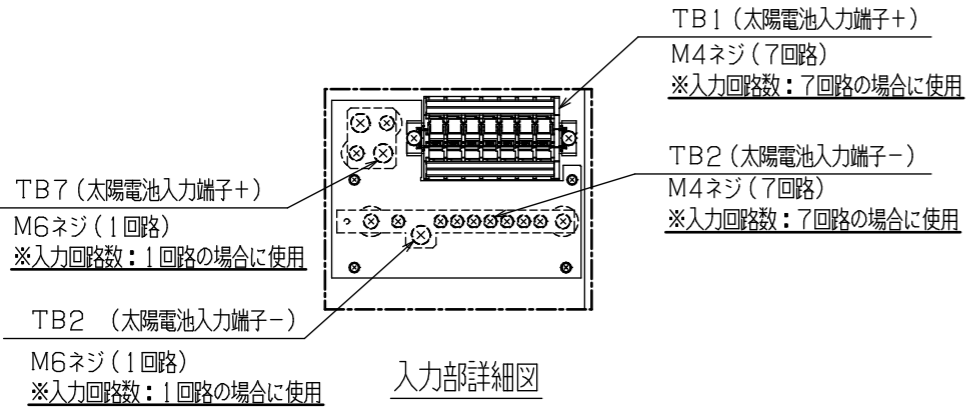
項目	寸法区分	~120	~400	~1000	~2000
組立寸法公差		±0.8	±1.2	±2.0	±3.0

4	16.02.29	MACHIDA	ハンドル形状、据付用フランジ形状変更等	APPD. 承認 HIRASHIMA	TITLE 名称
3	15.09.18	MACHIDA	排気ダクト形状変更	2016.02.29	PVS010T200B 外觀構造図
2	15.04.03	MACHIDA	注1)、注2) オプション機能・型名追加。	2016.02.29	
EDIT. 版	DATE 年月日	DEGD. 設計	DESCRIPTION 記 事	CHKD. 検 査	NAMIKI
DATE 年月日	3RD.ANG.PROJ. 第三角法	SCALE 尺 度	1/10	UNIT 単 位	mm
SHINDENGEN ELECTRIC MFG.CO.,LTD. 新電元工業株式会社 JAPAN				DEGD. 設計 MACHIDA	DWG.NO. 図 番 WM-141303
				2016.02.29	SHEET ページ 1/1
					EDIT. 版 4

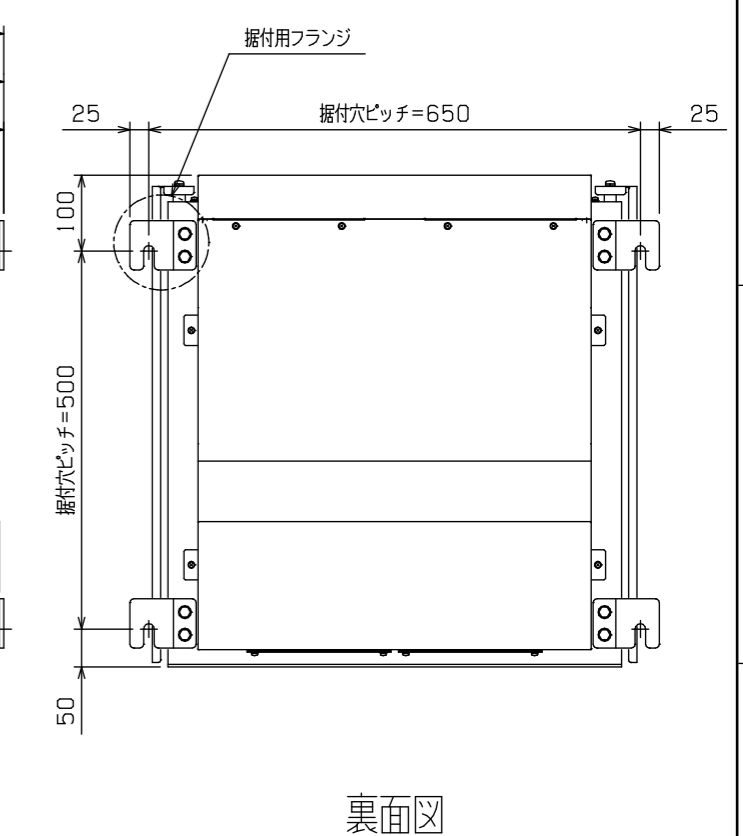
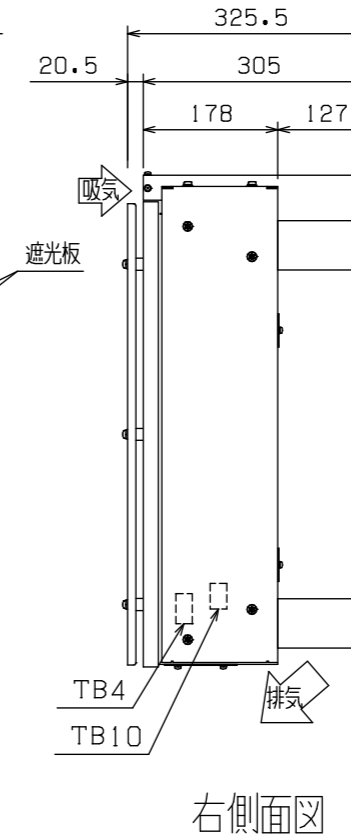
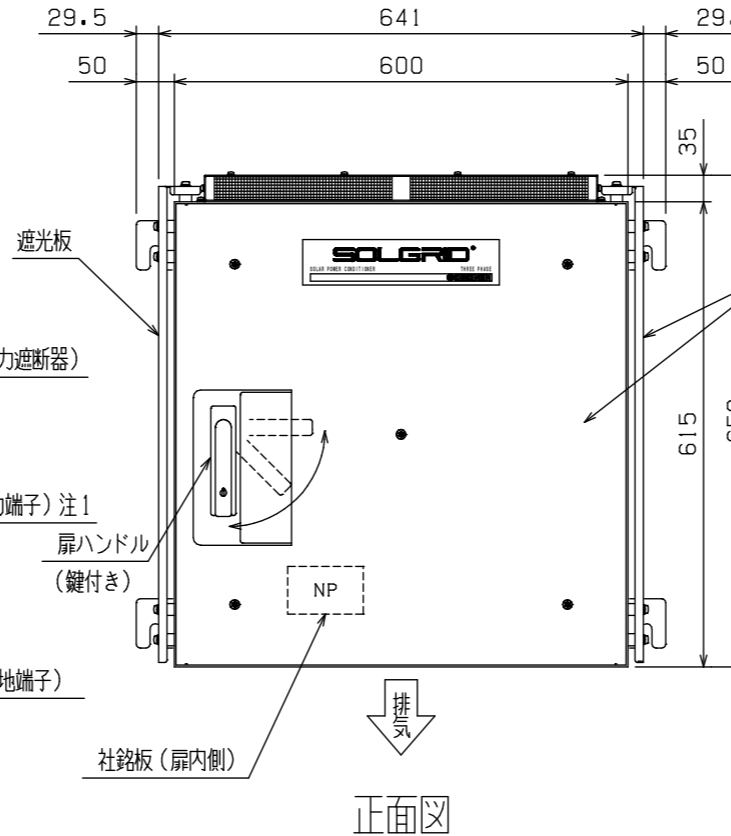
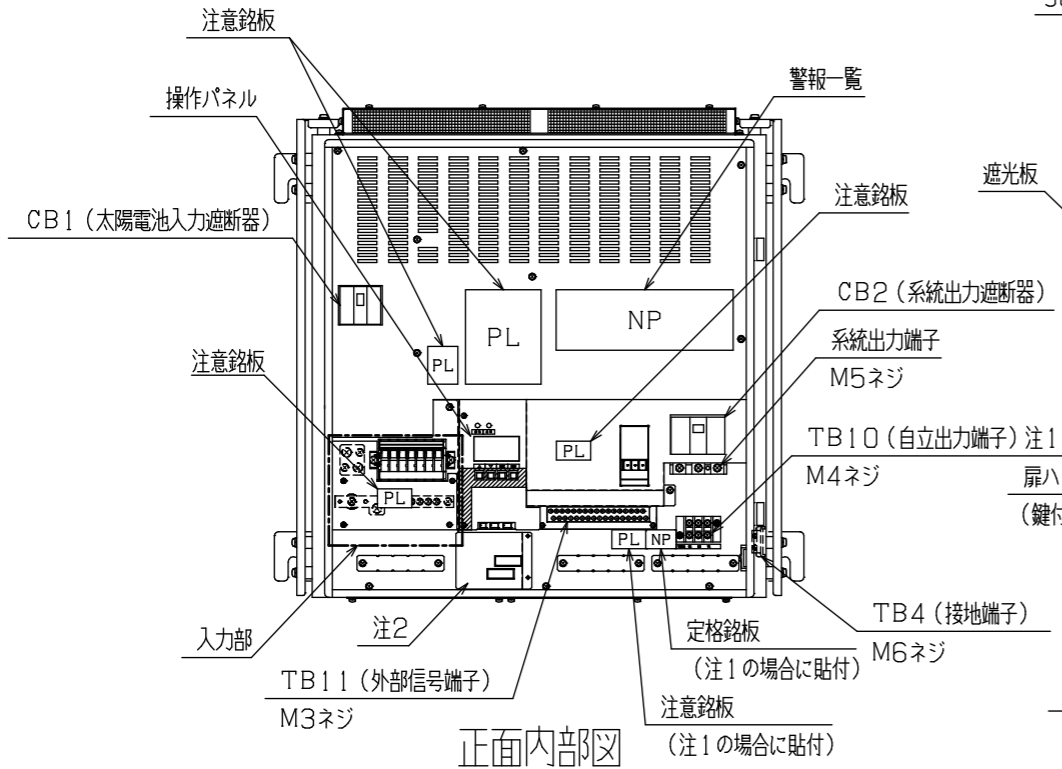
特記事項  
本図は外形寸法及び主要部品配置を主体に表現してありますので外觀構造の詳細については近似的な表現としたり又一部記入を省略している箇所もあります

MATL.  
材 質  
TRMT.  
処 理

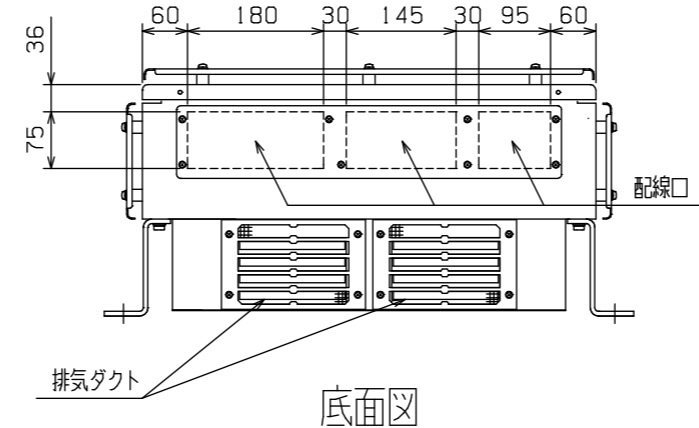
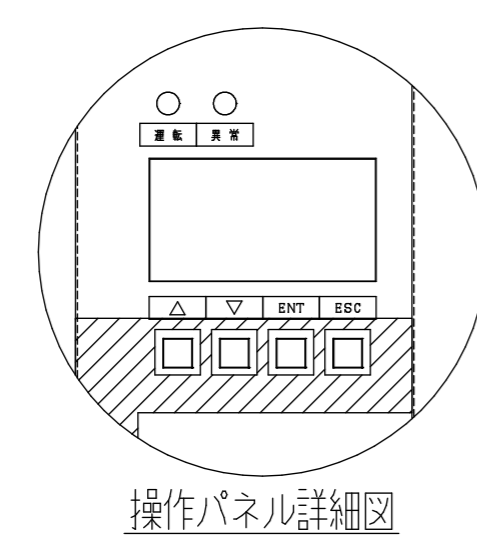
A



B



C



注1) 「自立運転機能あり」(オプション型名: -SA) の場合、TB10 (自立出力端子) が付きます。

注2) 「直流地絡検出機能あり」(オプション型名: -PFG (正極接地)、-NFG (負極接地)) の場合、直流地絡検出モジュールが付きます。

塗装色: マンセル 5Y7/1  
質量: 72kg以下 (据付用フランジは除く)  
\*指示なき寸法公差は下記による。

項目	寸法区分	~120	~400	~1000	~2000
組立寸法公差		±0.8	±1.2	±2.0	±3.0

F

MATL. 材質  
TRMT. 処理

特記事項  
本図は外形寸法及び主要部品配置を主体に表現してありますので外観構造の詳細については近似的な表現としたり又一部記入を省略している箇所もあります

3	16.04.13	MACHIDA	ハンドル形状、据付用フランジ形状変更等	APPD. 承認 HIRASHIMA 2016.04.13	TITLE 名称 PVS010T200B-SK 外観構造図
2	15.09.18	MACHIDA	排気ダクト形状変更	2016.04.13	
EDIT. 版 DATE 年月日	DEGD. 設計 DATE 年月日	DESCRIPTION 記 事	CHKD. 検 図		
	3RD. ANG. PROJ. 第三 角法	SCALE 1/10 尺度	UNIT mm 単位	2016.04.13	
SHINDENGEN ELECTRIC MFG. CO., LTD. 新電元工業株式会社 JAPAN				DEGD. 設計 MACHIDA 2016.04.13	DWG. NO. 図番 WM - 150054
		SHEET 1/1 ページ	EDIT. 3 版		