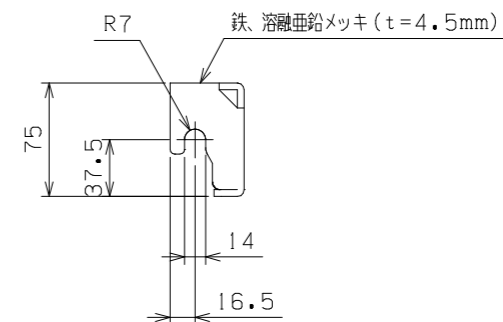
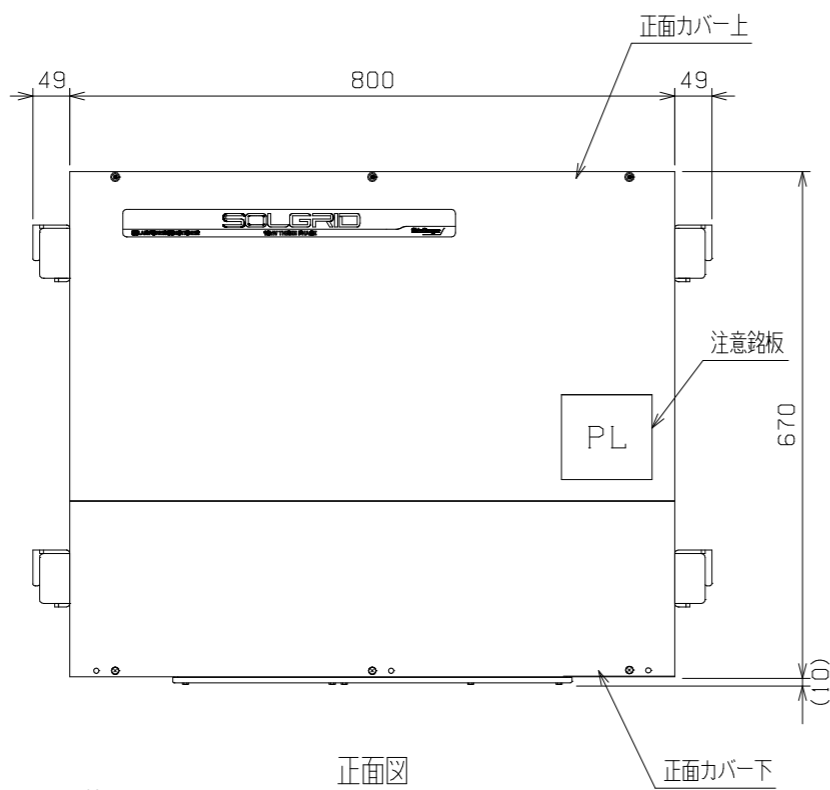


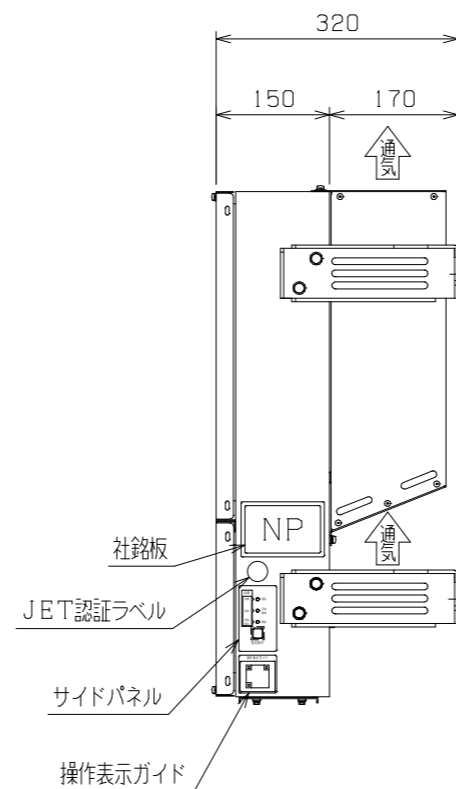
上面図



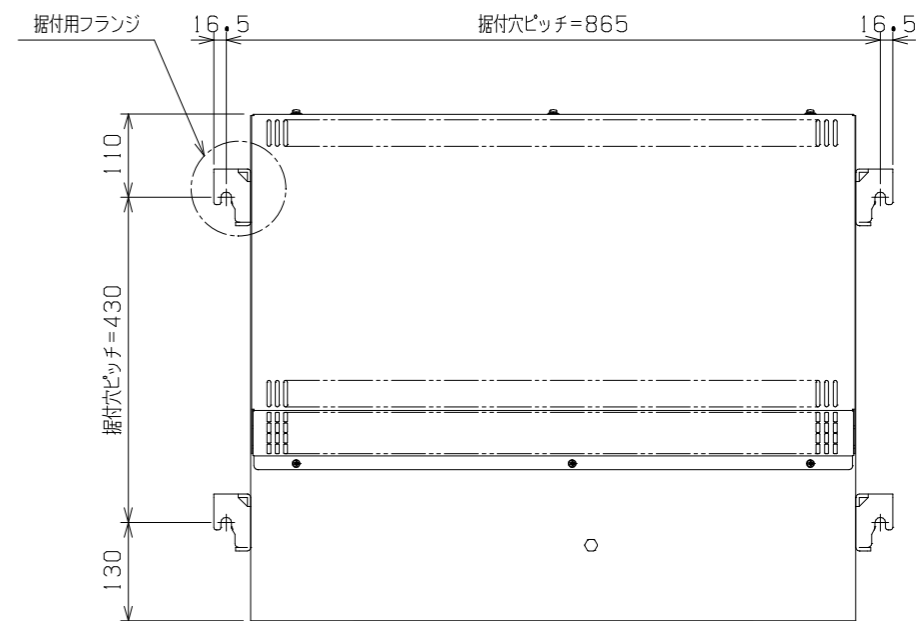
据付用フランジ詳細図



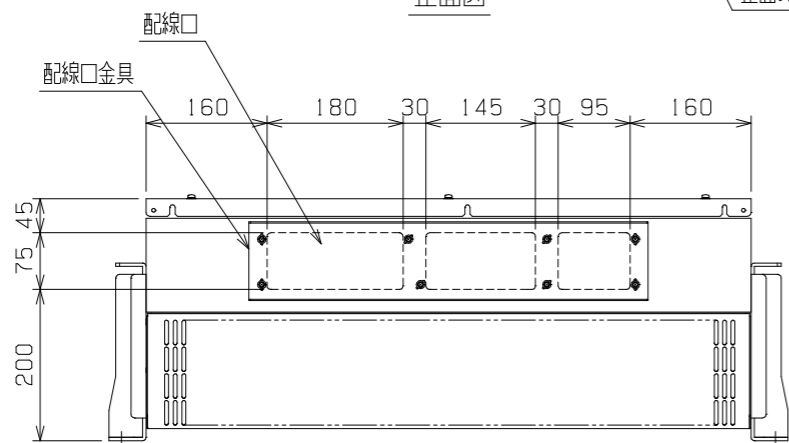
正面図



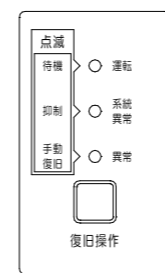
右側面図



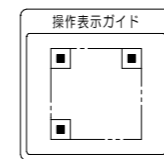
裏面図



底面図



サイドパネル詳細図



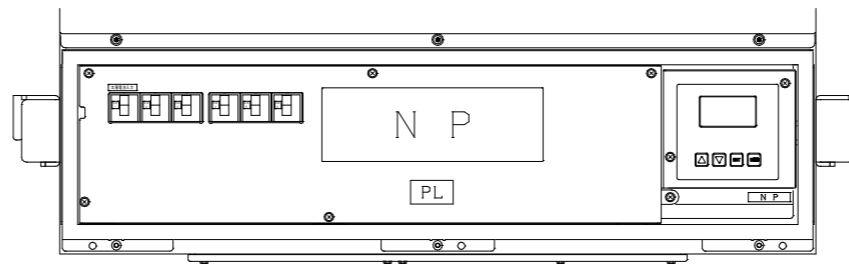
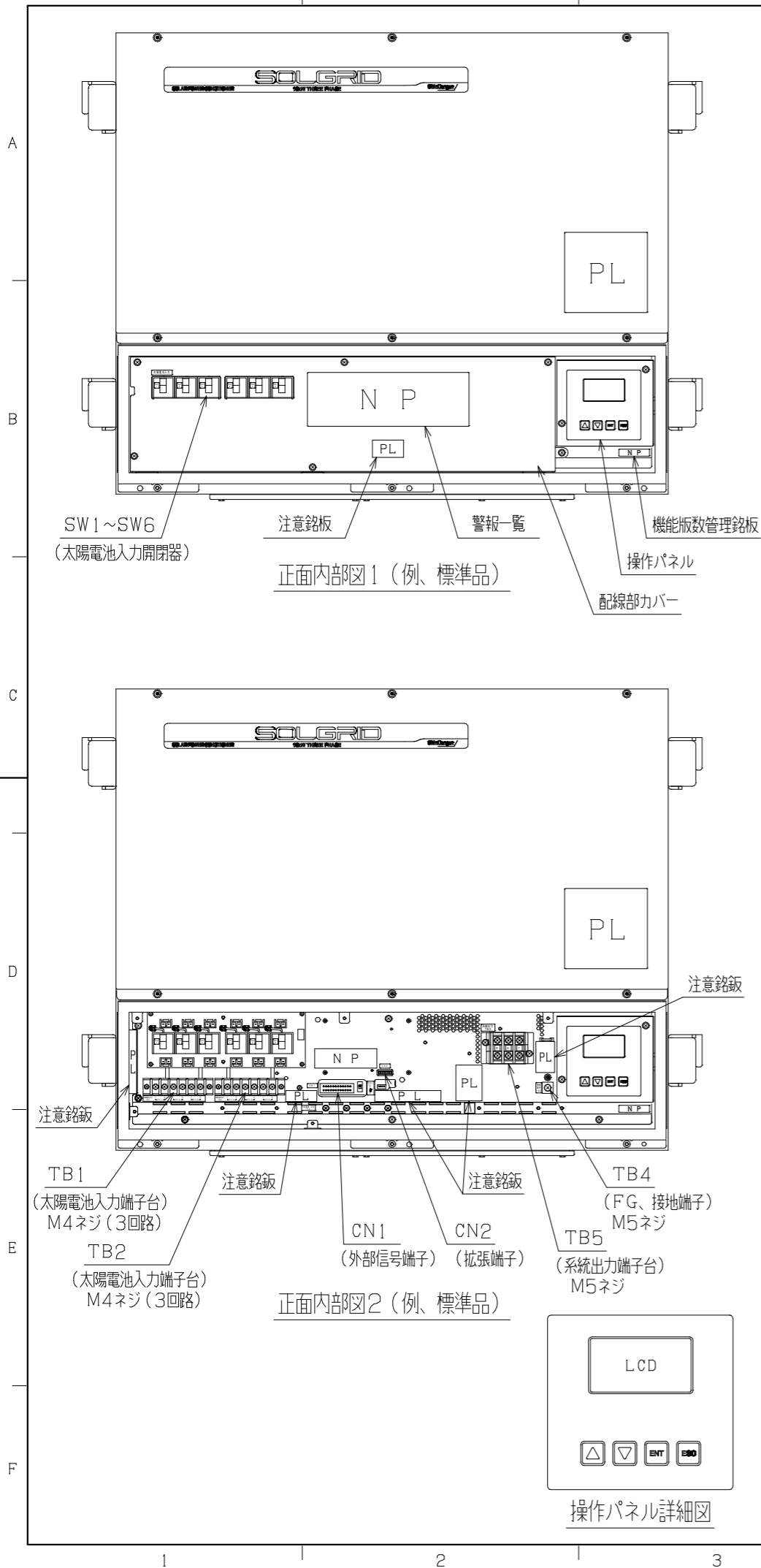
操作表示ガイド詳細図

塗装色: マンセル 5Y7/1  
 質量: 64kg以下 (標準品、オプション型名: -DN、-DN-SAの場合)  
 65kg以下 (オプション型名: -SAの場合)  
 \*指示なき寸法公差は下記による。

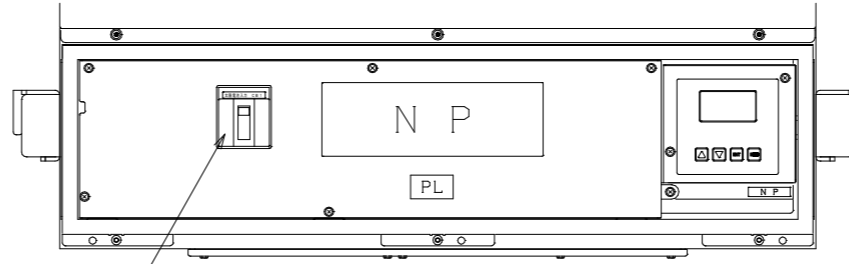
項目	寸法区分	~120	~400	~1000	~2000
組立寸法公差		±0.8	±1.2	±2.0	±3.0

特記事項  
 本図は外形寸法及び主要部品配置を主体に表現してありますので外観構造の詳細については近似的な表現としたり又一部記入を省略している箇所もあります

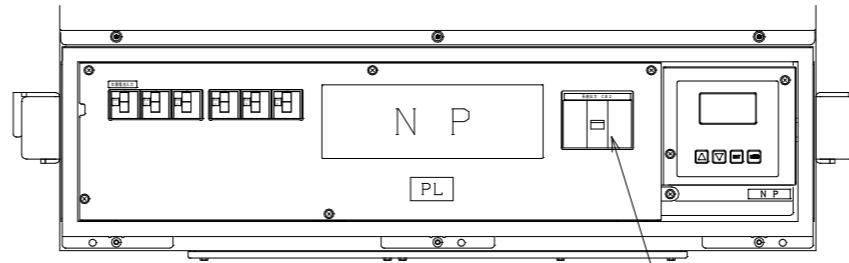
APPD. 承認 NAMIKI 2019.04.15	TITLE 名称 PVS9R9T200C/PVS010T200C 外観構造図
EDIT. 版 年月日	DEGD. 設計 記 事
DATE 年月日	3RD. ANG. PROJ. 第三角法
	SCALE 尺度 1:10
	UNIT 単位 mm
<b>新電元工業株式会社</b> JAPAN <b>Shindengen Electric Manufacturing Co., Ltd.</b>	
CHKD. 検 査 YOSHIIHASHI 2019.04.10	DEGD. 設計 KAWANABE 2019.03.29
DWG. NO. 図 番 WM -190023	SHEET ページ 1/2
	EDIT. 版 1



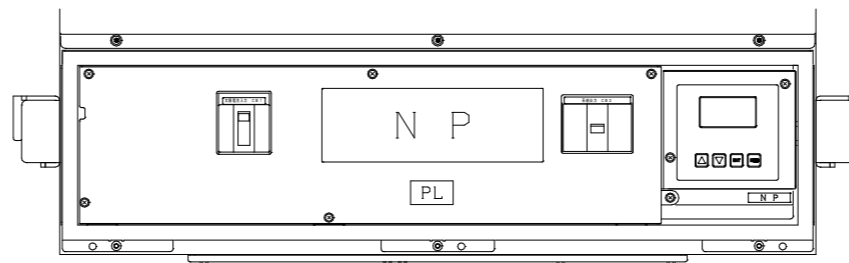
接続箱機能有り (6入力) / 自立運転機能無しの場合  
標準品



接続箱機能無し (1入力) / 自立運転機能無しの場合  
オプション型名: -DN

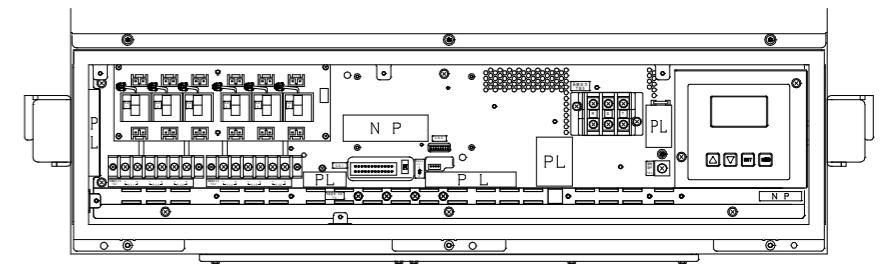


接続箱機能有り (6入力) / 自立運転機能有りの場合  
オプション型名: -SA

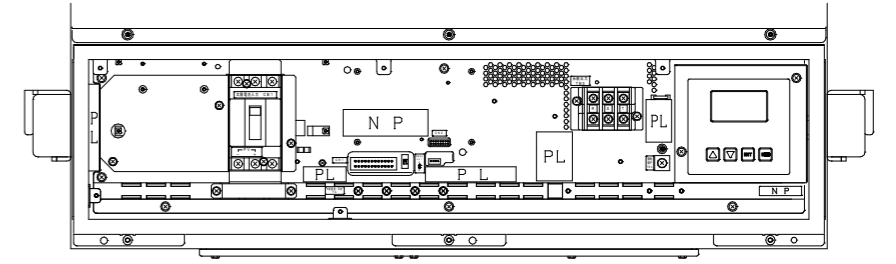


接続箱機能無し (1入力) / 自立運転機能有りの場合  
オプション型名: -DN-SA

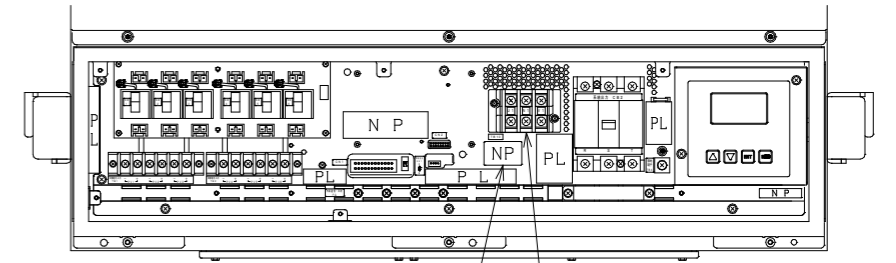
正面内部図1 (各オプション)



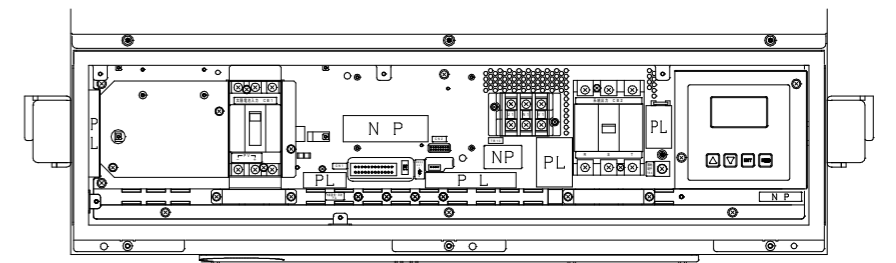
接続箱機能有り (6入力) / 自立運転機能無しの場合  
標準品



接続箱機能無し (1入力) / 自立運転機能無しの場合  
オプション型名: -DN



接続箱機能有り (6入力) / 自立運転機能有りの場合  
オプション型名: -SA



接続箱機能無し (1入力) / 自立運転機能有りの場合  
オプション型名: -DN-SA

正面内部図2 (各オプション)

特記事項  
本図は外形寸法及び主要部品配置を主体に表現してありますので外観構造の詳細については近似的な表現としたり又一部記入を省略している箇所もあります

EDIT. 版 DATE 年月日			DEGD. 設計 3RD. ANG. PROJ. 第三角法		DESCRIPTION 記事 SCALE 尺度 1:8 UNIT 単位 mm		APPD. 承認 NAMIKI 2019.04.15	TITLE 名称 PVS9R9T200C/PVS010T200C 外観構造図
DATE 年月日			DEGD. 設計 KAWANABE 2019.03.29		CHKD. 検閲 YOSHIHASHI 2019.04.10		DWG. NO. 図番 WM - 190023	SHEET 2 / 2 PAGE 2 / 2
新電元工業株式会社 Shindengen Electric Manufacturing Co., Ltd. JAPAN							DWG. NO. 図番 WM - 190023	EDIT. 版 1