

# EV急速充電器

## SDQC2F50 シリーズ

●OCPPモデル ●スタンドアローンモデル 出力50kW シングル出力



バス・トラック  
商用EVにもオススメ



プロ向け基礎充電

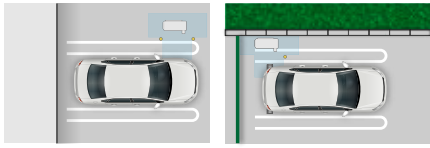
- 連続16時間充電
- スタンドアローン

**BC PRO.**  
EV Base-Charger

ShinDengen

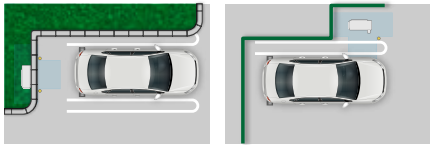
New power. Your power.

## 省スペース&スタイリッシュ



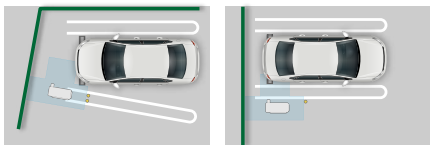
### 豊富な設置バリエーション

奥行たった 35cm の薄型フォルムで、  
既存の駐車場レイアウトでも設置しやすいサイズ感。



### 観光地にうれしい多言語対応

パーキング決済器などでスタンダードになりつつある多言語対応。  
最初の画面で日本語、英語、中国語を毎回選択できます。




### 日本の風景に調和する低彩色Design

自然豊かな景勝地や、文化が根付く観光地、都市部でも。  
心地よい光を大切にす「鉛白」と呼ばれる塗装色を採用。

## 電源メーカー品質&国内設計製造

**ShinDengen**

 Japan Since 1949

パワー半導体 / 車載電装 / 電源システム

### 環境にやさしい高効率設計

パワー半導体や情報通信インフラ電源など、社会インフラ基盤を支えて  
来た高信頼の電源メーカー新電元工業。丁寧な素材選びと実装技術で、  
93.5% の高変換効率と高品質を共に実現しています。

### 寒冷地仕様にも標準対応

マイナス 20℃の低温環境に適應できる部品を選定しています。  
保温ヒータ等のオプション追加に迷うことがありません。

## 長期運用に強い高保守性能



### サビに強い耐塩塗装とステンレスを標準搭載

景観や品質に悪影響となるサビが入らないように、  
全シリーズ標準で防錆仕様となっています。

### 新構造! 「小さな保守」で安心の長期運用

インフラ設備としての性能を重視し、保守作業の簡素化や、  
耐環境性に特化したセパレート構造を新開発。  
質の高いメンテナンスを全国どこでも提供できます。

### 防塵フィルターレスによるメンテナンスの簡易化

落ち葉などの大きな付着物をチェックするだけ。  
ブラシや布を使った定期的なお掃除を大幅に省けます。

# ぴったりのモデル選び

詳細仕様および型名は次ページをご覧ください。

## OCPP モデル

店舗 | レジャー施設 | 公共駐車場 | 有料スポット

- e-Mobility Power 提携の「充電カード」で決済できる公共充電スポット
- OCPP 対応サービス提携の充電スポット



## スタンドアローンモデル

プライベート | 事業所 | バス・トラック | 無料スポット

- パスワード・FeliCa カード認証・認証なしに対応
- 自社施設内などのプライベート運用

**BC PRO**  
EV Base-Charger

大容量バッテリー搭載 EV 向け基礎充電器  
連続 16 時間充電対応のプロ向け推奨モデル



## オプション

### ● 長尺充電ケーブル (10m)

充電器と駐車位置が遠い場合はこちらを選択ください。

全国拠点  
102ヶ所

## 保守パック

業界屈指の迅速なサポート

必要なサポートが含まれております。  
製品ご購入時に必ずご加入ください。

プレミアム  
無償対象  
一般故障  
落雷  
自然災害  
物損  
盗難  
火災

### ● 推奨 プレミアムプラン

公共・商業充電スポットは、基本的にプレミアムプランにご加入ください。

ベーシックプランに加えて

- 駆付けサービス
- 無償修理サービス

### ● ベーシックプラン

トラブル復旧の都度見積りで年額を抑えたプランです。

- コールセンター
- 初期点検
- 定期点検



## 保守パックプラン内容

		プレミアム	ベーシック	
部品	充電コネクタケーブル	故障時	無料 <sup>※1</sup>	都度見積
		1万回使用 <sup>※2</sup>	作業無料(部品代有償)	都度見積
	タッチパネル	故障時	無料	都度見積
		5年目定期点検時 <sup>※2</sup>	無料	無料
サージ対策部品	故障時	無料	都度見積	
充電ユニット	故障時	無料	都度見積	
作業 <sup>※3</sup>	初期点検 <sup>※4</sup>	1年目(初回)	無料	無料
	定期点検	1回/年	無料	無料
	駆付け対応	ご依頼時	無料	都度見積
	復旧対応	ご依頼時	無料	都度見積
LTE通信費用 <sup>※5</sup>		保守パックに含む	保守パックに含む	
コールセンター(24時間365日)		利用可能	利用可能	

(表中注記) ◆※1: 寿命規定数(1万回)を超えてからの故障は無償対象外となります。◆※2: 製品発売時点で搭載されている部品のサービス指針です。搭載部品の変更等が生じた場合は、当該部品のメンテナンス周期に準じた交換実施時期またはサービス提供方法に変更させていただきます。◆※3: 設置場所が離島の場合は出張作業費の追加料金が必要となります(プレミアム・ベーシック) ◆※4: 本製品を移設した場合、保守パックプラン継続のため有償での初期点検が必要です。◆※5: LTE モバイル通信の費用のみ。OCPP 提携の充電サービス料金等は含まれません(お客様にて別途ご契約が必要です)。(その他事項) ◆保守パックプラン内容の詳細は、ご契約時のサービス利用規約に準じますので、必ず最新の規約内容をご確認ください。◆表に記載以外の部品故障もプレミアムプランの無償対応対象となります。◆設置場所が重塩害地域(海岸から500m以内)の場合は事前にご申告ください。◆天変地異(地震・噴火・津波など)や、戦争・武力行使・抗争・疫病・伝染病、その他それらに類する事由によって生じた故障はサービス提供対象外となります。

## 仕様一覧

		OCPP モデル	スタンドアローンモデル
型式		SDQC2F50XT3200	SDQC2F50XT3200-SF
CHAdEMO プロトコル Ver.		Rev.2.0.1	
交流入力	定格入力	-	三相3線式 200V ± 15% 50/60Hz
	力率	-	0.99 以上 <sup>※1</sup>
	受電容量	kVA	56 以下
	最大入力電流	A	172 以下 <sup>※2</sup>
	搭載漏電遮断器(ELB)	A	主回路(ELB1): 225 / 制御回路(ELB2): 15
直流出力	出力電圧範囲	V	150 ~ 450
	出力電流範囲	A	0 ~ 125
	出力電力範囲	kW	0 ~ 50
	変換効率	%	93.5 以上 <sup>※3</sup>
	出力コネクタケーブル数	本	1
	出力コネクタケーブル長	m	標準 4.5m / 長尺 10m (オプション)
環境条件	設置場所	-	屋外(海岸からの距離 500m 以上の場所に限り)
	周囲温度	°C	-20 ~ +40 (寒冷地対応)
	周囲湿度	%	30 ~ 90 (結露なきこと)
	防塵・防水性能	-	保護等級: IP55
構造	外形寸法	mm	全幅 850 × 全高 1,880 × 奥行 350 (突起部除く)
	質量	kg	280 以下
機能	出力制限機能 <sup>※5</sup>	・スケジュール運転(指定曜日・時間帯に出力制限) ・外部接点入力(接点入力オン時/オフ時の最大電力を各設定可能)	
	充電利用認証 <sup>※6</sup>	国際標準プロトコル OCPP ・e-Mobility Power <sup>®</sup> 提携 ・その他 対応サービス提携	スタンドアローン ・FeliCa カード認証 <sup>※7</sup> ・パスワード認証 ・認証なし

◆※1: 測定条件…AC200V 入力、DC400V/125A 出力時。◆※2: 測定条件…AC182V 入力、DC400V/125A 出力時。◆※3: 測定条件…AC200V 入力 / DC400V/125A 出力時。◆※4: 出力抑制機能で設定する最大出力電力は、450V 出力時の電流値制限に換算されます。例…最大出力電力 45kW 設定時は最大出力電流 100A の制限が適用されます(45kW ÷ 450V = 100A)。◆※5: OCPP 提携サービスは別途各社と契約が必要となります。◆※6: 2024 年 1 月時点では利用できません。近日アップデートにて対応予定。

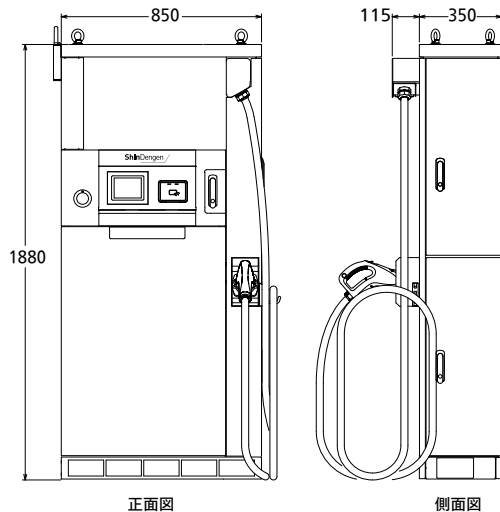
## 製品外観



## 型式一覧

		ご発注品名
OCPP モデル	充電ケーブル長 4.5m	SDQC2F50XT3200
	充電ケーブル長 10m	SDQC2F50XT3200-0
スタンドアローンモデル	充電ケーブル長 4.5m	SDQC2F50XT3200-SF
	充電ケーブル長 10m	SDQC2F50XT3200-SF0

## 外形図



## 新電元工業株式会社

www.shindengen.co.jp

本社	〒100-0004 東京都千代田区大手町 2-2-1 (新大手町ビル) ☎ 03-3279-4431 (代表)
朝霞事業所	〒351-8503 埼玉県朝霞市幸町 3-14-1 ☎ 048-483-5311 (代表)
大阪支店	〒542-0081 大阪府中央区南船場 2-3-2 (南船場ハートビル) ☎ 06-6264-7770 (代表)
名古屋支店	〒100-0004 名古屋市中区錦 1-19-24 (名古屋第一ビル) ☎ 052-221-1361 (代表)

カタログに関するお問い合わせ

営業本部 営業統括部 販売促進課

(推奨) WEB フォーム

☎ 048-483-5376

新電元 お問い合わせ

検索

販売・取扱店

### 注意

- 本製品をご使用の際には必ず取扱説明書をご確認のうえ、ご使用願います。
- 本装置は日本国内仕様品です。日本国内仕様品を国外で使用すると、電圧・仕様環境が異なり発煙、発火の原因になることがあります。
- このカタログ記載製品は、使用用途・場所などを限定するもの、専門施工を必要とするもの、また定期点検を必要とするものがあります。お買い上げの販売店窓口へご確認ください。
- このカタログに記載した製品写真およびイラストは、撮影場および印刷上の条件により実際の色や形状と異なる場合があります。
- 直接人体や生命を脅かす恐れのある場所へご使用にならないでください。
- 弊社製品に付随してご使用になる機器について、弊社は指定および選定いたしません。
- このカタログの記載内容は製品改良などのため、お断りなしに変更することがありますのでご了承ください。
- ご購入の前に必ず最新のカタログ情報であることをご確認のうえご発注願います。正しく安全にお使いいただくため、ご使用前に「取扱説明書」をよくお読みください。

### 他社所有商標について

このカタログに掲載する商品またはサービス等の名称は、各社の商標または登録商標です。「CHAdEMO」は CHAdEMO 協議会の登録商標です。「e-Mobility Power」は株式会社 e-Mobility Power の登録商標です。「FeliCa」は、ソニーグループ株式会社またはその関連会社の登録商標または商標です。

### 輸出規制について

本カタログ製品の輸出規制に関しましては、事前に担当営業窓口にお問い合わせください。