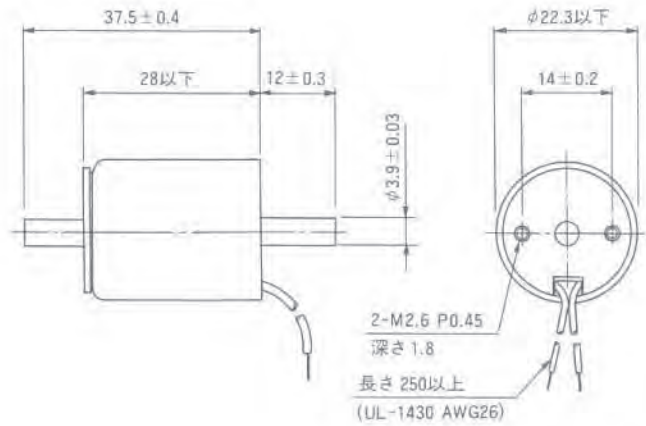


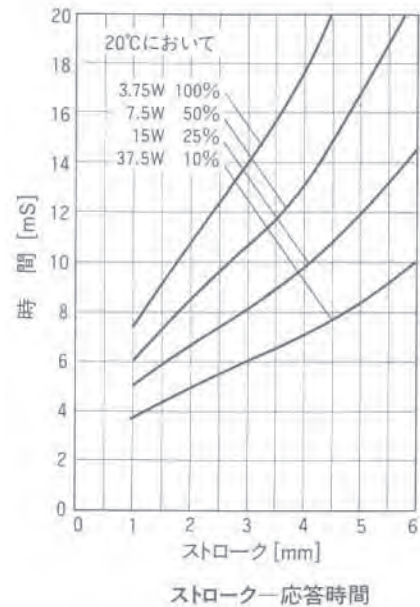
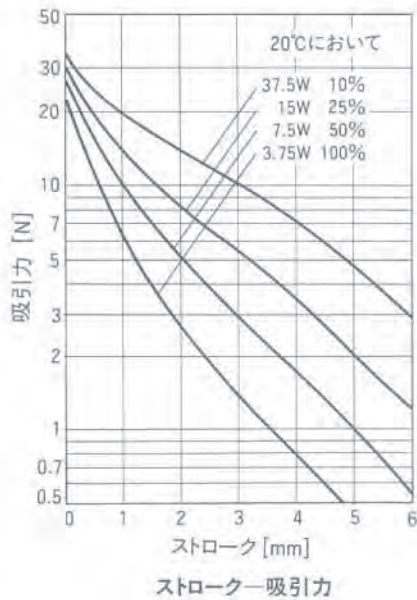
22LC 小型プッシュ/プルソレノイド



総重量：約63g
 プランジャ重量：約12g



単位：mm
 図は励磁時を示す



コイルデータ

放熱板なし

	動作周期 (%)	ON 時間 ON 時間 + OFF 時間 × 100	100%	50%	25%	10%
			連続	間 欠		
	最大 ON 時間	(秒)	∞	100	36	7
	20°Cにおける電力	(W)	3.75	7.5	15	37.5
	20°Cにおけるアンペア・ターン		440	623	880	1393
タイプ No.	20°Cにおける 抵抗 (Ω) ±10%	コイル巻数	電 圧 [V _{DC}]			
22LC-3V	2.3	350	3	4.2	6	9.5
22LC-6V	10	750	6	8.5	12	19
22LC-12V	38	1460	12	17	24	38
22LC-24V	167	3060	24	34	48	76