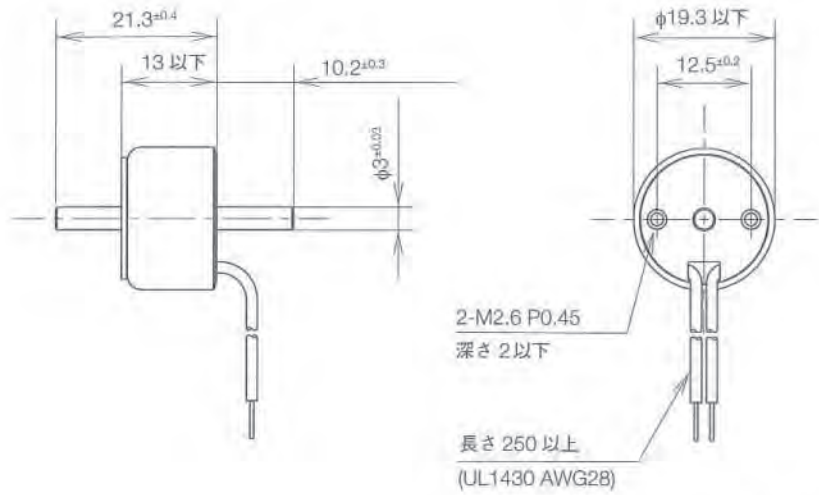


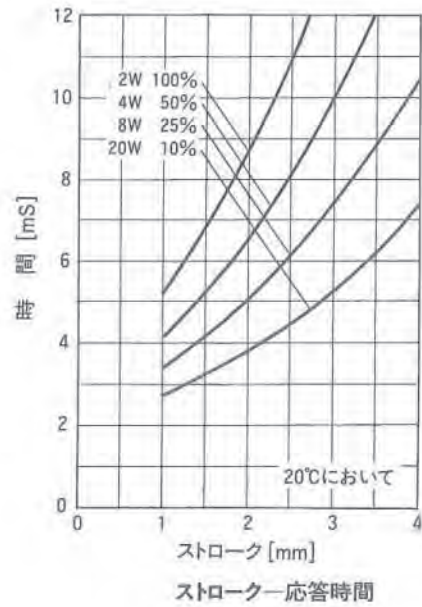
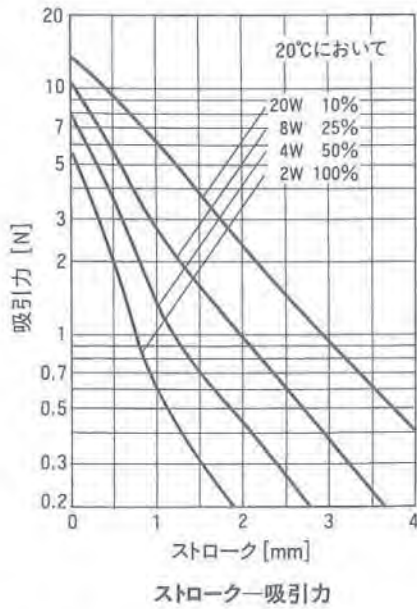
0ECB 小型ブッシュ ブルソレノイド



総重量: 約20g
プランジャ重量: 約 4g



単位: mm 図は励磁時を示す



コイルデータ

	作動周期 (%) $\frac{\text{ON 時間}}{\text{ON 時間} + \text{OFF 時間}} \times 100$	放熱板なし				
		100%	50%	25%	10%	
最大 ON 時間 (秒)		∞	100	36	7	
20°C における電力 (W)		2	4	8	20	
20°C におけるアンペア・ターン		170	240	340	537	
タイプ No.	20°C における抵抗 (Ω) ± 10%	コイル巻数	電 圧 [Vdc]			
0ECB-3V	4.9	295	3	4.2	6	9.5
0ECB-6V	21.5	620	6	8.5	12	19
0ECB-12V	89	1230	12	17	24	38
0ECB-24V	307	2120	24	34	48	76