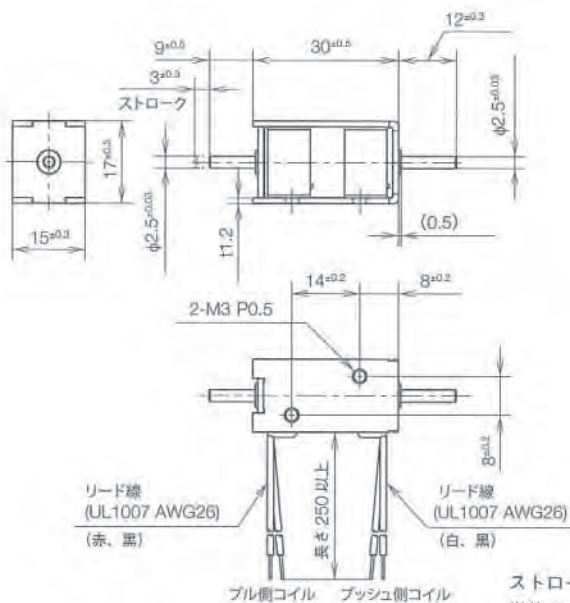


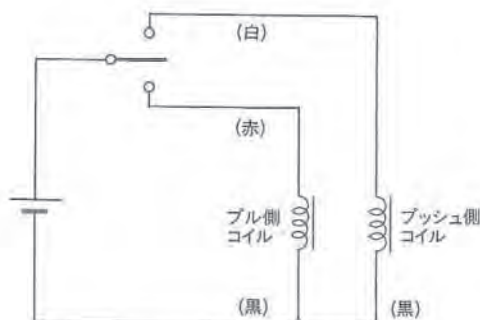
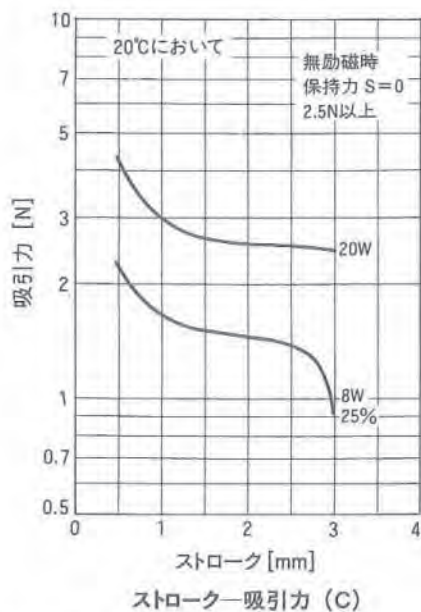
SH2LC0730 自己保持型ソレノイド



総重量：約35g
 プランジャ重量：約7g



ストローク: 3mm \pm 0.3
 単位: mm
 図はプッシュ側コイルの励磁時を示す



動作回路

コイルデータ

タイプ No.	電圧 [Vdc]	20°C における抵抗(Ω)±10%	コイル巻数
SH2LC0730-06	6	4.5	285
SH2LC0730-12	12	18	540
SH2LC0730-24	24	72	1,100

コイルデータは、間欠で約8W、作動周期25%、最大ON時間2秒以下の場合を示しています。