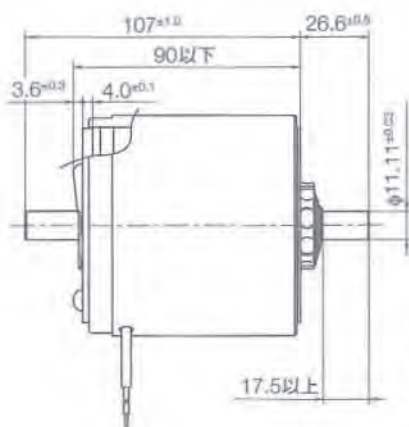


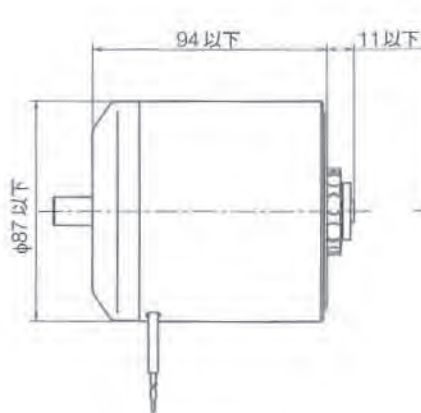
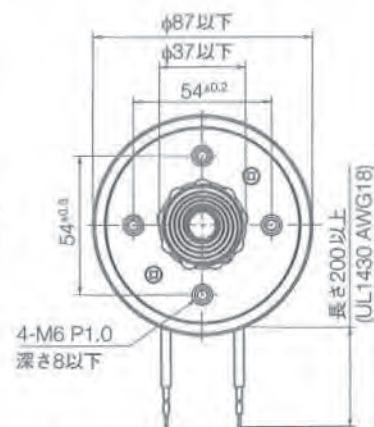
8L ロータリーソレノイド



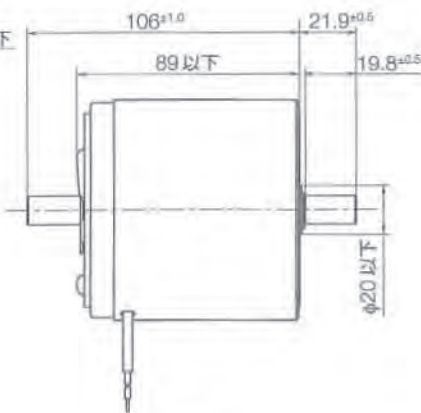
総重量(X3・4・8・9):約3,056g



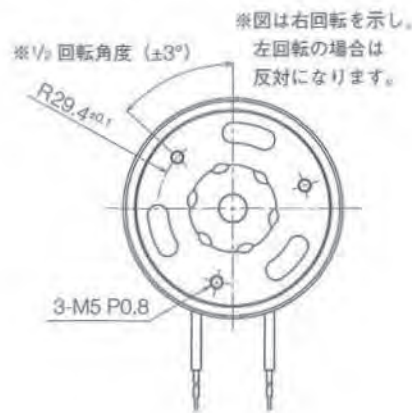
X3・X4・X9付



X4・X8・X9付



X3・X4付



X6付

単位: mm 図は右回転、無励磁時を示す

コイルデータ

標準放熱板: 520 × 520 × 3mm アルミニウム

復帰スプリングトルク: 0.09 ~ 0.14 N・m

作動周期(%)	ON 時間 ON 時間 + OFF 時間 × 100	100% 連続	75%	50%	25%	10%	
			間	間	欠	欠	
最大 ON 時間 (秒)		∞	85	72	43	20	
20°C における電力 (W)		41	54.5	82	164	410	
20°C におけるアンペア・ターン		2590	2990	3663	5180	8190	
20°C における 最小総トルク N・m (始動時)	25°	3.6	4.7	6.5	10	13	
	35°	2.4	3.1	4.2	6.4	8.7	
	45°	2.0	2.6	3.6	5.5	7.4	
	67.5°	1.0	1.3	1.8	2.9	3.9	
	95°	0.66	0.82	1.1	1.7	2.2	
AWG. No.	20°C における 抵抗(Ω) ± 10%	コイル巻数	電 圧 [V _{DC}]				
18	2.54	630	10	12	15	21	33
19	4.15	828	13	15	18	26	41
20	6.38	1047	16	18	22	32	50
21	11.14	1408	20	24	29	41	65
22	16.8	1723	25	29	36	51	80
23	25.8	2046	33	38	46	65	103
24	42.5	2711	41	47	57	81	128
25	66.3	3279	52	60	74	105	166
26	105	4151	66	76	93	131	207
27	165	5190	82	95	116	165	260
28	261	6500	104	120	147	208	329
29	422	8340	131	151	185	262	—
30	664	10230	168	194	238	336	—
31	968	12410	202	233	286	—	—
32	1520	15200	259	299	366	—	—