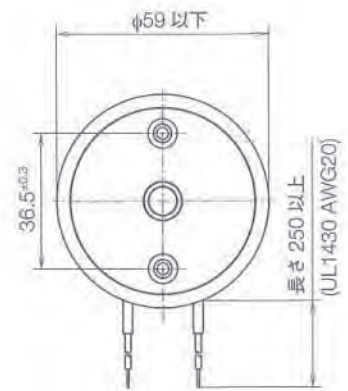
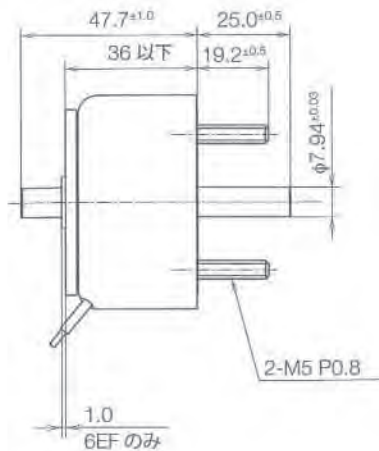


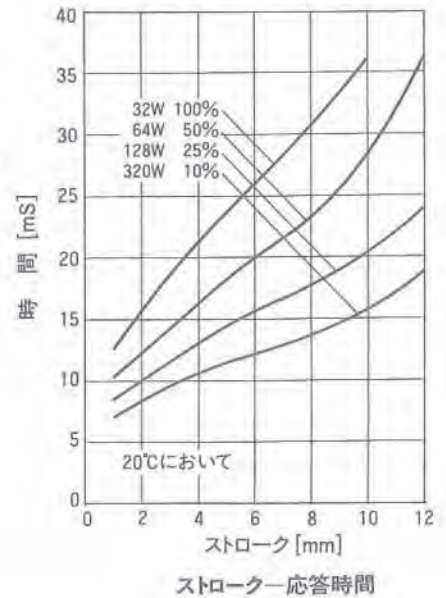
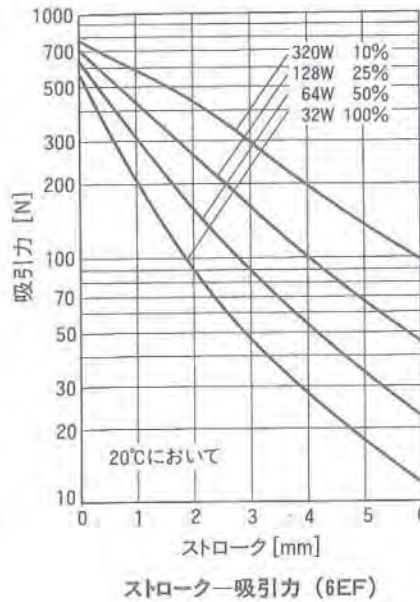
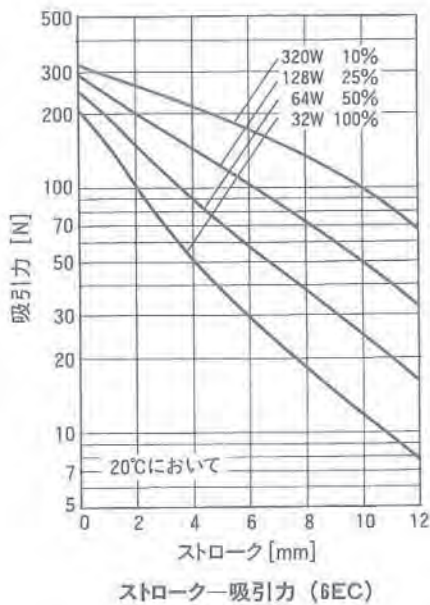
6EC, 6EF プッシュ/プルソレノイド



総重量：約620g
 ブラジヤ 6EC：約145g
 6EF：約140g



単位：mm 図は励磁時を示す



コイルデータ

標準放熱板：310 × 310 × 3mm アルミニウム

作動周期(%)	ON 時間 ON 時間 + OFF 時間 × 100	コイル巻数	電 圧 [Vdc]			
			100% 連 続	50%	25% 間 欠	10%
最大 ON 時間 (秒)			∞	87	36	13
20°C における電力 (W)			32	64	128	320
20°C におけるアンペア・ターン			1480	2080	2940	4620
AWG. No.	20°C における 抵抗(Ω) ± 10%	コイル巻数	電 圧 [Vdc]			
20	1.23	295	6.2	8.7	12.3	19.3
21	1.75	340	7.6	10.7	15.1	24
22	2.79	446	9.3	13	18.4	29
23	4.54	567	11.9	16.7	24	37
24	6.93	690	14.9	21	30	46
25	12.5	910	20.0	29	40	63
26	18.4	1120	24	34	48	76
27	33.4	1500	33	46	65	103
28	46.3	1750	39	55	78	122
29	74.5	2232	49	69	98	154
30	125.5	2940	63	89	126	197
31	199	3611	82	115	162	255
32	302	4350	103	144	204	321
33	417	5010	123	173	245	385