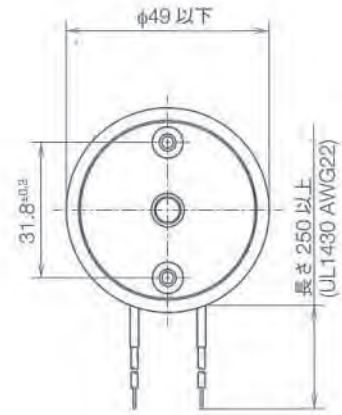
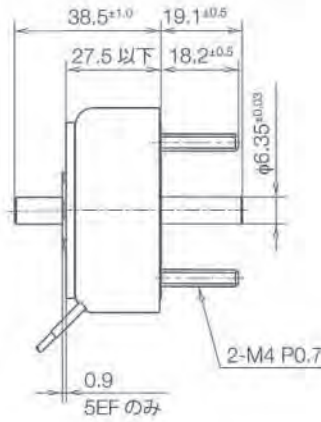


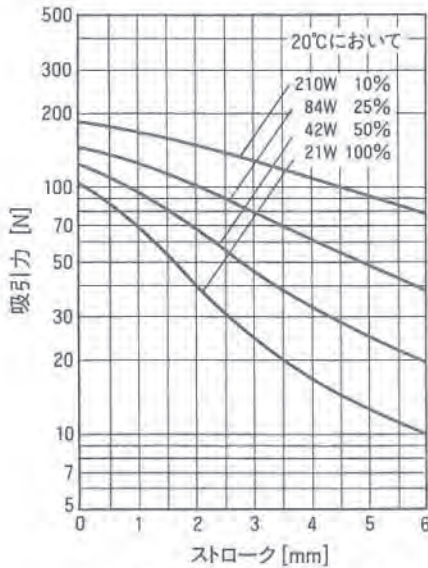
5EC, 5EF ブッシュ/プルソレノイド



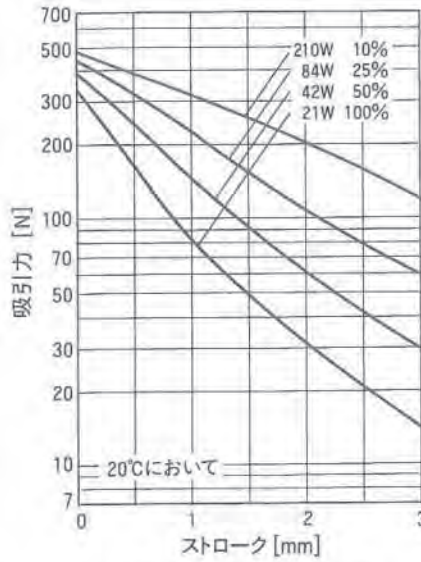
総重量: 約265g
 ブラッジャ
 5EC: 約 70g
 5EF: 約 60g



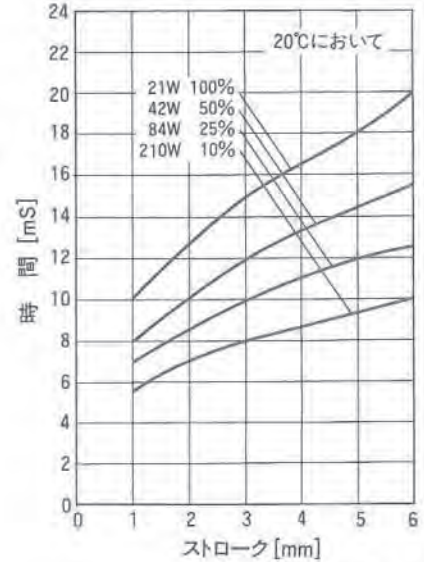
単位: mm 図は励磁時を示す



ストロークー吸引力 (5EC)



ストロークー吸引力 (5EF)



ストロークー応答時間

コイルデータ

標準放熱板: 190 × 190 × 3mm アルミニウム

作動周期(%)	ON 時間 ON 時間 + OFF 時間 × 100	コイル巻数	電 圧 [Vdc]			
			100% 運 続	50% 間	25% 欠	10%
最大 ON 時間 (秒)			∞	100	36	10
20°C における電力 (W)			21	42	84	210
20°C におけるアンペア・ターン			1015	1440	2030	3210
AWG. No.	20°C における 抵抗(Ω) ± 10%	コイル巻数	電 圧 [Vdc]			
21	1	228	4.5	6.4	8.9	14.1
22	1.68	301	5.7	8.1	11.4	17.9
23	2.7	384	7.2	10.1	14.3	23
24	4.3	486	9	12.7	18	28
25	6.66	590	11.5	16.2	23	36
26	10.3	737	14	20	28	44
27	15.7	900	17.7	25	35	56
28	26.6	1190	23	32	45	72
29	38	1380	28	40	56	89
30	62.1	1768	36	51	71	113
31	96.1	2166	45	64	90	143
32	157	2816	57	80	113	179
33	241	3432	71	101	143	226
34	364	4108	90	128	180	285
35	566	4920	117	166	234	370
36	910	6340	146	207	292	462
37	1224	6800	183	260	366	—