

電気自動車用急速充電器

DC Charger



Certified

ShinDengen

New power. Your power.

機種 一般社団法人 次世代自動車振興センター補助金対象機種

スタンドアローン

単相：SDQC-301-S／三相：SDQC-30/50-S

入力：単相3線式AC200V／三相3線式AC200V

出力：DC50～450V

単相30kW／三相30kW・50kW

通信ネットワーク対応

単相：SDQC-301-U／三相：SDQC-30/50-U

特長

高品質・高機能電源

CHAdEMO



充電時充電系統



雷害保護

●電源部は10kW電源ユニット並列方式の採用により構成され、車両への充電は充電コントローラによりCHAdEMO Protocol^{※1}に準拠した動作を行うことができます。充電の操作は、操作パネル（タッチパネル）上の「STARTボタン、STOPボタン」などによる簡易操作にて、安全に充電を行うことができます。

※1 CHAdEMO Protocol Rev. 0.9を取得しています。

- 低ノイズ電源ユニットを複数搭載のため、電源ユニット単機故障時も充電サービスを継続できます。出力容量を抑えることで、低コストでの設置が可能
- 落雷などの電圧サージから本装置を保護する、雷サージ保護デバイスを標準搭載（IEC61000-4-5 Level4）
雷サージ保護デバイスが劣化した場合は、回路ブロック単位での交換が可能です。



防水

優れた耐環境性

- 防水性能はIP33
- 外装は耐腐食性に優れたステンレス鋼を採用



SUS

ステンレス鋼



低ノイズ

入力ノイズフィルターを搭載

- 入力ノイズフィルター搭載により、ラジオ・館内放送など「低周波帯域への干渉の低減」を実現



安全・安心

安全・安心

- 充電中に災害などにより停電が発生した場合、充電コネクタのロックが解除されるため「安心安全」です。



充電器通信ネットワーク

通信機能

- 通信機能により各種監視・制御ができます。
- 充電日時や利用時間、充電量など最大60件を本器に記録が可能です。
- 充電器で故障発生時には最前画に画面表示し、ブザー鳴動して知らせます。
- 本装置にはNTT docomoの通信モジュールを搭載し、充電インフラサービス smart oasis^{※2}に通信可能な通信モジュール、および非接触ICカードリーダを

搭載しておりますので、利用者認証機能や課金機能および充電装置の位置情報・空き情報などの遠隔管理ができます。

※2 smart oasis[®]は日本ユニシス株式会社の登録商標です。



パスワード認証



ICカード認証



充電プラン設定機能

豊富な充電機能

- 認証機能
①ICカード認証、②パスワード認証、③認証なしから選択できます。
- 充電プラン設定機能
充電時間を決めて、充電を終了させることが可能です。



言語選択

外国語操作説明

- 言語選択機能 日本語、英語、中国語に対応



寒冷地仕様



塩害軽減

環境条件

- 各種寒冷地仕様も準備
-20～+40℃ 30～90% RH 屋外
形式名称末尾に「-C」を追記します。
- 機器には、塩害軽減フィルター標準装備
沿岸部や融雪剤塗布地域など悪環境下への設置をご検討の場合、販売担当者にご相談ください。
* 塩害地域での使用を保証するものではありません。



充電履歴機能

充電履歴機能

- スタンドアローン:60件
- 通信ネットワーク:充電履歴全記録可能



高メンテナンス

高メンテナンス性

- 側面扉を開閉できますので、保守作業が容易です。
- 充電器の管理を行うための、さまざまな情報を本体のタッチパネルおよびPCの画面上で簡単に確認できます。

豊富なオプション

- 充電コネクタのセキュリティロック、寒冷地用ヒーター等をご用意しています。

地球環境を考え、CSR活動に貢献する 電気自動車用急速充電器

導入効果

EV車所有者の方の利便性だけでなく、サービス向上、資産価値向上につながります。

低炭素社会への
貢献



CSR効果



EV・PHV
ユーザの誘客
新たな顧客獲得



集客効果



話題性
(メディア露出)
地域・観光活性化



PR効果



SDGs (持続可能な開発目標) 達成への貢献

次世代自動車向け充電器設備は2015年9月に国連で採択された「SDGs (持続可能な開発目標)」が掲げる17項目のうち以下の4つの目標(7、9、11、13)の達成に貢献します。



仕様

[品名末尾]-Uは通信ネットワークタイプ/-Sはスタンドアローン

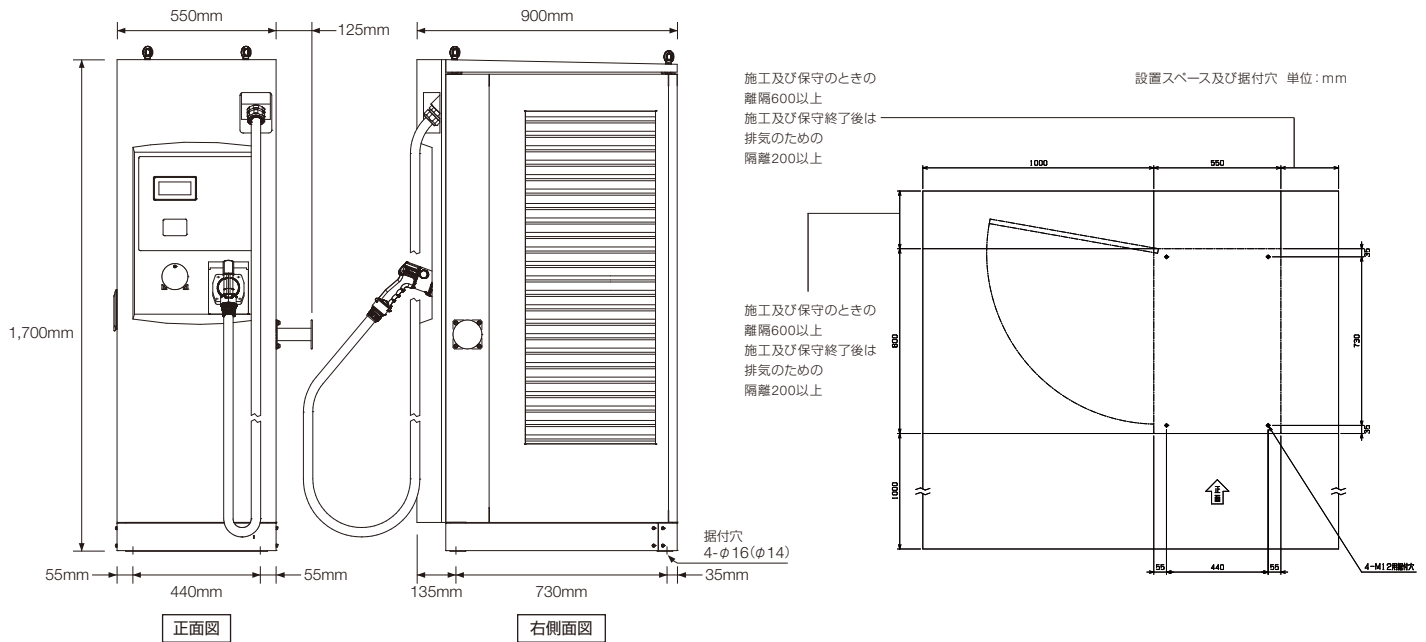
項目			
型式	SDQC-301	SDQC-30	SDQC-50
充電方式	CHAdeMO Protocol Rev.0.9 (認証取得済み)		
定格入力	単相 AC200V 50/60Hz	三相 3線式 AC200V 50/60Hz	
力率 ^{*1}	0.95以上		
受電容量	36kVA以下 ^{*1}	36kVA以下 ^{*2}	59kVA以下 ^{*2}
出力電圧範囲	50~450V		
出力電流範囲	0~75A	0~75A	0~125A
出力電力範囲	0~30kW	0~30kW	0~50kW
変換効率 ^{*1}	90%以上		
外形寸法	W550×H1,700×D900mm (突起部除く)		
質量	約245kg	約245kg	約285kg
動作環境	-10℃~+40℃、30~90% RH、屋外 (防水性能IP33)		

※1 入力AC200V・出力DC400V・最大電流出力時

※2 入力AC170V・出力DC400V・最大電流出力時

外形図

[単位] mm



新電元工業株式会社

www.shindengen.co.jp

大手町本社 〒100-0004 東京都千代田区大手町2-2-1 (新大手町ビル)
 TEL: 03-3279-4431 (代表)

朝霞事業所 〒351-8503 埼玉県朝霞市幸町3-14-1
 TEL: 048-483-5311 (代表)

大阪支店 〒542-0081 大阪市中央区南船場2-3-2 (南船場ハートビル)
 TEL: 06-6264-7770 (代表)

名古屋支店 〒460-0003 名古屋市中区錦1-19-24 (名古屋第一ビル)
 TEL: 052-221-1361 (代表)

お問い合わせ先

営業統括部 販売促進課

TEL: 048-483-5376

MAIL: ps-sales@shindengen.co.jp

お問い合わせ先

注意

本製品をご使用の際には必ず取扱説明書をご確認の上、ご使用願います。

本装置は日本国内仕様品です。日本国内仕様品を国外で使用すると、電圧・仕様環境が異なり発煙・発火の原因になることがあります。

このカタログ記載商品は、使用用途・場所など限定するもの、専門施工を必要とするもの、また定期点検を必要とするものがあります。お買い上げの販売店窓口へご確認ください。

このカタログに記載した製品写真は撮影上および印刷上の条件により実際の色と異なる場合があります。

このカタログの記載内容は製品改良などのため、お断りなしに変更することがありますのでご了承ください。

ご採用の前に必ず最新のカタログ情報であることをご確認の上ご発注願います。正しく安全にお使いいただくため、ご使用前に必ず「取扱説明書」をよくお読みください。

輸出規制について

本カタログ製品の輸出規制に関しましては、事前に担当営業窓口にお問い合わせください。