

1 概要

本仕様書で規定するのは、工場や公共施設、野立等への設置を目的とする太陽光発電用10kWパワーコンディショナ（PCS）です。
 本装置は、入力に接続された太陽電池モジュールの最大電力を追従し、発電された電力を系統へ逆潮流します。
 本装置の入出力及び太陽電池モジュールに設置された気温計や日射計の計測を行い、計測値及び本装置の状態を外部へ出力する機能を有します。
 オプションの自立運転機能を用いて、災害時等の非常電源用として日中に自立出力端子台でAC100Vを取り出すことが出来ます。

2 品名及び型名

品名：太陽光発電用10kWパワーコンディショナ
 型名：PVS010S200□□□□□□
 00000

①～⑤には、下記オプションの型名を記載してください。空白の場合は、左詰めで記載してください。

- ① 接続箱機能・・・有り：空白（標準） なし：-DN
- ② 直射日光仕様・・・なし：空白（標準） 遮光板付：-SK
- ③ 自立運転機能・・・なし：空白（標準） 有り：-SA
- ④ 直流地絡検出機能・・・なし：空白（標準） 正極接地：-PFG 負極接地：-NFG
- ⑤ 特殊仕様・・・別途規定

（例）「接続箱機能なし」で、「遮光板付」の場合
 型名：PVS010S200-DN-SK

注1：④はJET認証品ではありません。

3 準拠規格

- 1. 日本工業規格（JIS） <JIS C 8961、8962他>
- 2. 日本電機工業会規格（JEM）
- 3. 系統連系規程 JEAC 9701-2010
- 4. 電気設備の技術基準
- 5. 公共建築工事標準仕様書（電気設備工事編）

4 環境仕様

条件	仕様	備考
設置場所	日本国内における 屋内及び屋外 注1	1) 直射日光が当たらない場所 注2 2) 他の熱源からの影響を直接受けない場所 3) 他から、振動衝撃が加わらない場所 4) 火気、可燃性物質等の影響がない場所 5) 導電性物質（鉄粉、アルミ粉等）を含む塵埃の影響がない場所 注3 6) 腐食性ガス、可燃性ガスのない場所 7) 塩害の影響を受けない場所 注4 8) 本装置に影響を与えるような磁束等が発生しない場所 9) 騒音の制約を受けない場所 注5 10) 人が常時接しない場所
騒音	約50dB	1台運転時、装置全面1m、A特性
周囲温度	-10~50℃	40℃以上の場合、最大出力電力を5kWに制限します。
湿度	10~90%RH	結露無きこと
標高	2000m以下	

注1 防水、防塵規格：JIS C 0920 IP34準拠

注2 直射日光が当たる場合は、「遮光板付」（オプション型名：-SK）を選択してください。

注3 金属加工（研磨等）で金属粉を発生させる工場、及びその周辺での使用は避けてください。また塵埃の種類を問わず吸気口が塞がると減力運転、停止の要因となりますので、定期的な清掃をお願いします。

注4 塩害地域の定義については、弊社HP（パワーコンディショナを設置する際の設置環境のお願い）をご参照ください。

注5 本装置は、高周波スイッチングによる高周波音が発生します。

5 構造仕様

項目	規格	備考
設置方法	壁掛け又は据置 注1	
塗装色	マンセル 5Y7/1	
外箱材質	ステンレス鋼	筐体内は除く
寸法	600W×260D×700H（突起部は除く）	単位：mm
質量	63kg以下 注2	据付用フランジは除く

注1 据置の場合、別途弊社製架台が必要となります。

注2 「遮光板付」（オプション型名：-SK）の場合は、寸法及び質量が異なります。

詳細は、外観構造図をご参照ください。

6 電気的特性

項目	規格		備考
共通仕様	絶縁方式	高周波絶縁	
	冷却方式	強制風冷	
	直流側の接地	接地可	
直流入力	定格入力電圧	DC320V	
	運転入力電圧範囲	DC200~540V	
	最大電力追従範囲	DC200~500V	
	最大入力電流	DC45A	
	最大入力回路数	7回路（10A/回路） 注1	
交流出力	出力制御方式	電圧型電流制御	
	相数	単相3線	
	電力制御方式	最大電力追従制御	
	系統周波数判別	自動	
	定格出力電力	10kW	
	最大出力電力	10.3kVA	
	電圧追従範囲	AC202V±20V	
	周波数追従範囲	50Hz±3%/60Hz±3%	
	定格出力電流	49.5A	
	出力基本波力率	0.95以上	
	電流歪率	総合5%以下、各次3%以下	
自立出力	出力制御方式	電圧型電圧制御	
	相数	単相2線	
	定格出力電力	3.0kW（3.0kVA）	
	定格出力電圧	AC100V	
	定電圧精度	±2%以内	
	出力電圧歪率	総合5%以下	
	定格出力周波数	50Hz±1%/60Hz±1%	
	過渡電圧変動範囲	±10%以内	
	負荷波高値	3	
	出力力率	遅れ0.6~1.0	
	総合	最大電力変換効率	連系時
自立時			84%（接続箱機能含む）
漏洩電流		5mA以下	
待機電力		15W/78VA以下	
外部入出力	接点入力	外部入力	
	接点出力	運転、異常、系統異常	
	計測・監視	RS-485	
	気温計入力	Pt100（3線式）	
	日射計入力	DC0~10mV	
	予備計測器入力	DC4~20mA	

注1 「接続箱機能なし」（オプション型名：-DN）の場合、1回路となります。

注2 電圧及び周波数追従範囲内。但し、電圧上昇抑制時を除きます。

注3 出荷時は50Hzとなります。系統連系後、系統と同じ周波数に自動で切り換わります。

注4 パワーコンディショナが停止して直流入力がない場合（夜間）の系統からの入力電力です。

7 絶縁抵抗/絶縁耐圧

部位	絶縁抵抗	絶縁耐圧
直流入力-筐体	5MΩ以上	AC2000V/1分間
直流入力-系統/自立出力	5MΩ以上	AC2000V/1分間
系統/自立出力-筐体	5MΩ以上	AC2000V/1分間

4	15.03.06	島本	入力電圧、自立出力電力変更	APPD.	根本	TITLE 名称	PVS010S200 共通納入仕様書
3	14.11.28	島本	待機電力表記変更	承認			
2	14.11.12	島本	環境仕様備考欄変更	2015.03.06			
EDIT.	DATE	DEGD.	DESCRIPTION	CHKD.	古谷		
版	年月日	設計	記 事	検 閲			
DATE	年月日	3RD.ANG.PROJ.	SCALE	UNIT	2015.03.06		
		第三角法	尺 度	単 位			
SHINDENGEN ELECTRIC MFG.CO.,LTD.				DEGD.	島本	DWG.NO.	SK-130034
新電元工業株式会社 JAPAN				設計			
				2015.03.06		図 番	
MATL. 材 質				SHEET		ページ	4
TRMT. 処 理				1/3			

8 系統連系保護

8.1 系統連系保護機能

項目	標準設定		設定範囲		設置相数
	整定値	動作時間	整定値	動作時間	
系統周波数上昇 (OFR) 50Hz/60Hz	51.0/61.2Hz	1.0s	50.5~51.5Hz /60.6~61.8Hz [設定刻み:0.1Hz]	0.5~2.0s [設定刻み:0.1s]	1相
系統周波数低下 (UFR) 50Hz/60Hz	49.0/58.8Hz	1.0s	48.5~49.5Hz /58.2~59.4Hz [設定刻み:0.1Hz]	0.5~2.0s [設定刻み:0.1s]	1相
系統電圧上昇 (OVR)	AC115V	1.0s	AC110~120V [設定刻み:1V]	0.5~2.0s [設定刻み:0.1s]	2相
系統電圧低下 (UVR)	AC85V	1.0s	AC80~90V [設定刻み:1V]	0.5~2.0s [設定刻み:0.1s]	2相
復帰後の投入阻止時間	300s		5s/150s/200s/300s/手動		-

注1 整定値及び動作時間の設定は、操作パネルにて設定可能です。

8.2 単独運転検出機能

項目	検出方法	整定値	動作時間
受動的方式	電圧位相跳躍検出方式	$\Delta\phi: 3^\circ \sim 10^\circ$ 注1 (標準設定値: 8° 設定刻み: 1°)	0.5s以下
能動的方式	無効電力変動方式	無効電力注入量: 有効電力の7%	0.5~1s

注1 整定値の設定は、操作パネルにて設定可能です。

8.3 電圧上昇抑制機能

項目	制御範囲	標準整定値	整定値設定時間
無効電力制御	力率: 1~0.85 注1	注2	注2
有効電力制御	出力電力: 100~0%	AC109V	AC107~115V [設定刻み: 1V] 注3

注1 皮相電力は、最大10.3kVAです。

注2 無効電力制御は、有効電力制御の整定値の-1Vで動作を開始します。

注3 整定値の設定は、操作パネルにて設定可能です。本機能を無効にすることも可能です。

8.4 外部操作機能 (接点入力)

接点名称	内容 注1	リレーコイル仕様
外部入力 (OVGR等)	開: 運転/閉: 停止 (a接点) 閉: 運転/開: 停止 (b接点)	DC24V 16.7mA (typ)

注1 a接点を初期値とし、操作パネルにて論理の変更が可能です。操作は取扱説明書に明記します。

9 状態表示/出力

9.1 接点出力

接点名称	内容 注1	接点電気の仕様
運転	開: 停止状態/閉: 運転状態 (a接点) 閉: 停止状態/開: 運転状態 (b接点)	無電圧c接点 DC30V1A以下
異常	開: 正常/閉: 装置保護動作時 (a接点) 閉: 正常/開: 装置保護動作時 (b接点)	無電圧c接点 DC30V1A以下
系統異常	開: 正常/閉: 系統連系保護動作時、単独運転検出時 (a接点) 閉: 正常/開: 系統連系保護動作時、単独運転検出時 (b接点)	無電圧c接点 DC30V1A以下

注1 接点出力の論理は外部信号用端子台にて選択可能です。論理を信号用端子台及び取扱説明書に明記します。

9.2 LED表示

LED名称	色	内容
運転	緑	運転状態: 点灯 (待機状態: 点滅) 停止状態: 消灯
異常	赤	装置保護動作時: 点灯 正常時: 消灯

9.3 LCD表示

表示言語: 日本語

表示内容: 装置の状態、異常内容、各整定値、各計測値

9.4 状態表示一覧

装置の状態	LCD状態表示	LED表示		接点出力		
		運転	異常	運転	異常	系統異常
通常運転	通常運転	○	-	○	-	-
自立運転	自立運転	○	-	○	-	-
温度制限機能動作中	温度制限動作中	○	-	○	-	-
電圧上昇抑制機能動作中 (無効電力制御)	電圧上昇抑制中 無効電力制御	○	-	○	-	-
電圧上昇抑制機能動作中 (有効電力制御)	電圧上昇抑制中 有効電力制御	○	-	○	-	-
待機	待機	点滅	-	-	-	-
停止	停止	-	-	-	-	-
装置保護動作 (手動復帰)	異常内容	-	○	-	○	-
装置保護動作 (自動復帰)	異常内容	-	○	-	-	-
系統連系保護動作	異常内容	-	-	-	-	○
単独運転検出	異常内容	-	-	-	-	○

注1 ○: 点灯及び出力あり - : 消灯及び出力なし

注2 異常内容の詳細は、取扱説明書に明記します。また、異常内容を過去16件まで記憶し、表示することが可能です。

9.5 設定/操作スイッチ

スイッチ名称	内容	備考
ENT	決定	
ESC	戻る	
カーソル▲	移動↑及び値の増加	長押しで高速移動 (増加)
カーソル▼	移動↓及び値の減少	長押しで高速移動 (減少)

4	15.03.06	島本	版数合わせ	APPD. 承認	根本	TITLE 名称	PVS010S200 共通納入仕様書
3	14.11.28	島本	版数合わせ		2015.03.06		
2	14.11.12	島本	版数合わせ				
EDT. 版	DATE 年月日	DEGD. 設計	DESCRIPTION 記 事	CHKD. 検 査	古谷		
DATE	年月日	3RD.ANG.PROJ. 第三角法	SCALE 尺 度	UNIT 単 位	mm		
SHINDENGEN ELECTRIC MFG.CO.,LTD. 新電元工業株式会社 JAPAN				DEGD. 設計	島本	DWG.NO. 図 番	SK -130034
MATL. 材 質				SHEET ページ		2/3	
TRMT. 処 理				EDT. 版		4	

10 計測・監視機能

10.1 外部通信仕様

項目	仕様	備考
通信インターフェース	RS-485	
伝送方式	2線式 半2重	
同期方式	調歩同期式	
通信速度	19200bps	
スタートビット	1ビット	
ストップビット	1ビット	
データビット	8ビット	
パリティ	無し	
通信距離	1000m	注1

注1 RS-485の規格値。外部のノイズ環境により異なります。

注2 通信プロトコルについては、別途規定します。

10.2 計測項目

計測項目	単位	計測範囲	備考
入力電圧	V	0~600	
入力電流	A	0~75	
入力電力	kW	0~15	
出力電圧	V	0~300	
出力電流	A	0~75	
出力電力	kW	0~15	
積算入力電力量	kWh	0~999999.99	注1
積算出力電力量	kWh	0~999999.99	注1
日射強度	kW/m ²	注2	直接入力
気温	℃	-40~80	Pt100(3線式)
予備1	V	1~5	DC4-20mA入力
予備2	V	1~5	DC4-20mA入力

注1 積算値は、リセットすることが可能です。

注2 接続される日射計に合わせた設定が可能です。取扱説明書に明記します。

注3 計測項目に関しては、全てLCDに表示可能です。

11 添付品

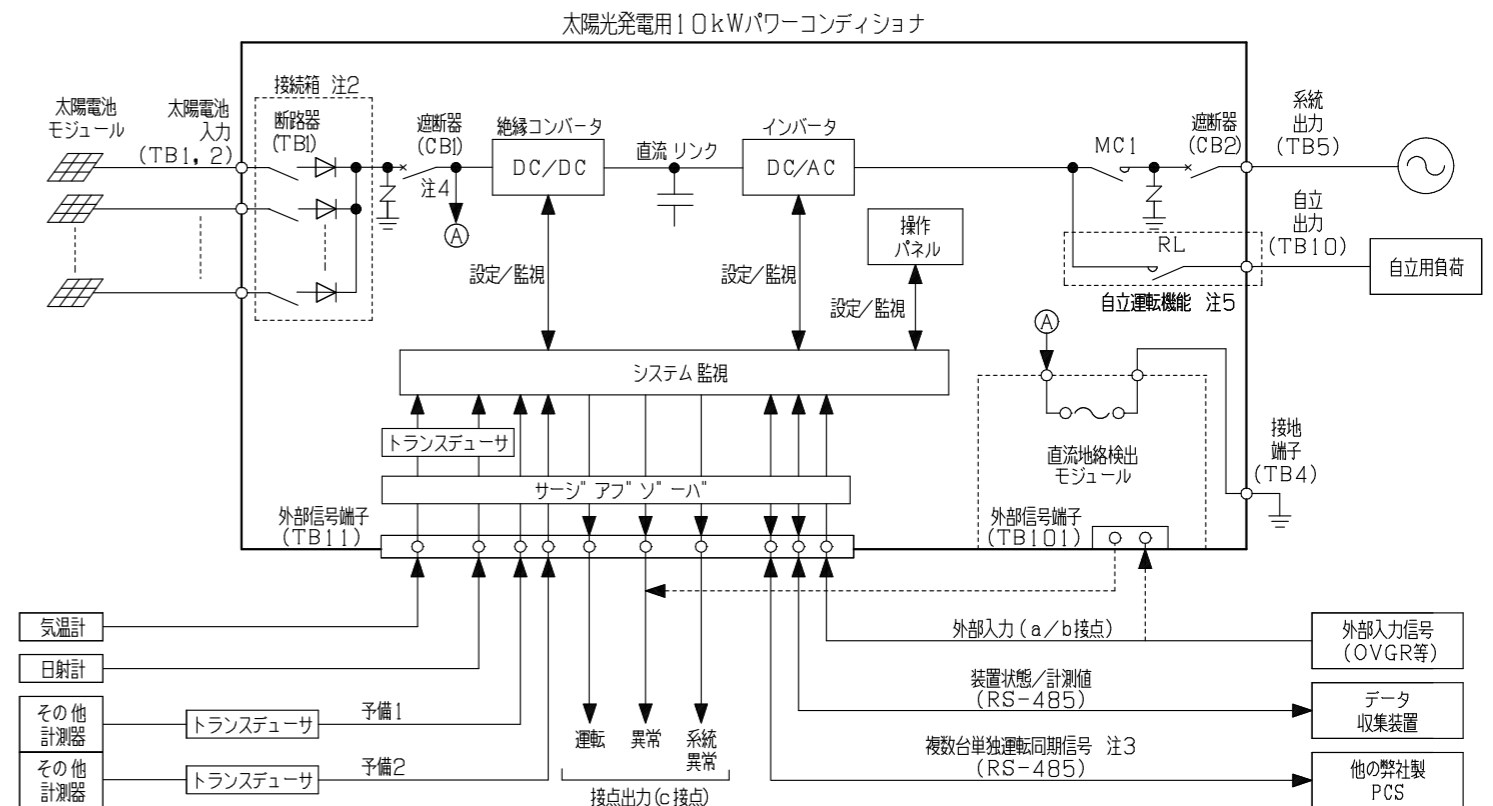
取扱説明書、検査成績書、保証書、正面扉の鍵、取付け用ボルト・ナット・平座金・バネ座金が添付されます。取扱説明書に明記します。

注1 「地絡検出機能有り」(オプション型名:-PFG, -NFG)の場合は、交換用ヒューズが添付されます。

取扱説明書に明記します。

12 回路構成及び外部接続

12.1 回路構成及び外部接続概略図



注1 太線内の点線部は、オプションで有/無を選択可能です。

注2 「接続箱機能なし」(オプション型名:-DN)の場合は、断路器及び逆流防止ダイオードは搭載されません。

注3 並列運転する際は、取扱説明書をご確認ください。

注4 「地絡検出機能有り」(オプション型名:-PFG)の場合は、正極に接続されます。

(オプション型名:-NFG)の場合は、負極に接続されます。

注5 「自立運転機能有り」(オプション型名:-SA)の場合は、自立リレー及び自立出力端子台が搭載されます。

12.2 接続端子仕様

項目	端子名	端子ネジ	推奨最大電線径 注4	備考
太陽電池入力+	TB1	M4 注1	5.5mm ² 注2	7回路入力 DC540V/10A(max)@1回路 注3
太陽電池入力-	TB2	M4 注1	5.5mm ² 注2	7回路入力 DC540V/10A(max)@1回路 注3
系統出力	TB5	M6	38mm ²	
接地端子	TB4	M6	38mm ²	C種接地
外部信号端子	TB11, 101	M3	2mm ²	

注1 「接続箱機能なし」(オプション型名:-DN)の場合は、M6となります。

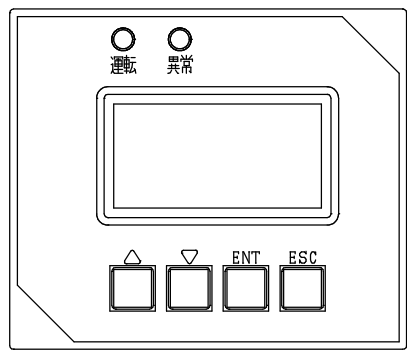
注2 「接続箱機能なし」(オプション型名:-DN)の場合は、38mm²となります。

注3 「接続箱機能なし」(オプション型名:-DN)の場合は、1回路入力 DC540V/45A(max)@1回路となります。

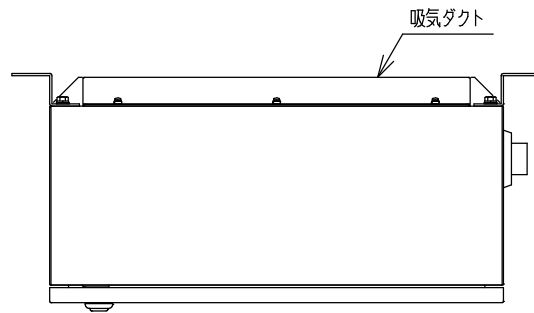
注4 JIS規格外端子となります。

4	15.03.06	島本	入力電圧変更	APPD. 承認	根本	TITLE 名称	PVS010S200 共通納入仕様書
3	14.11.28	島本	版数合わせ	2015.03.06			
2	14.11.12	島本	版数合わせ				
EDT. 版	DATE 年月日	DEGD. 設計	DESCRIPTION 記事	CHKD. 検図	古谷		
DATE 年月日	3RD. ANG. PROJ. 第三角法	SCALE 尺度	UNIT 単位	mm	2015.03.06		
SHINDENGEN ELECTRIC MFG. CO., LTD. 新電元工業株式会社 JAPAN				DEGD. 設計	島本	DWG. NO. 図番	SK-130034
MATERIAL 材質		TREATMENT 処理		SHEET 3/3		EDIT. 版 4	

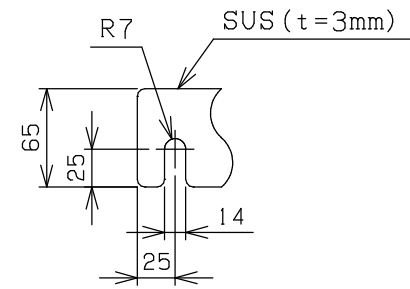
A
B
C
D
E
F



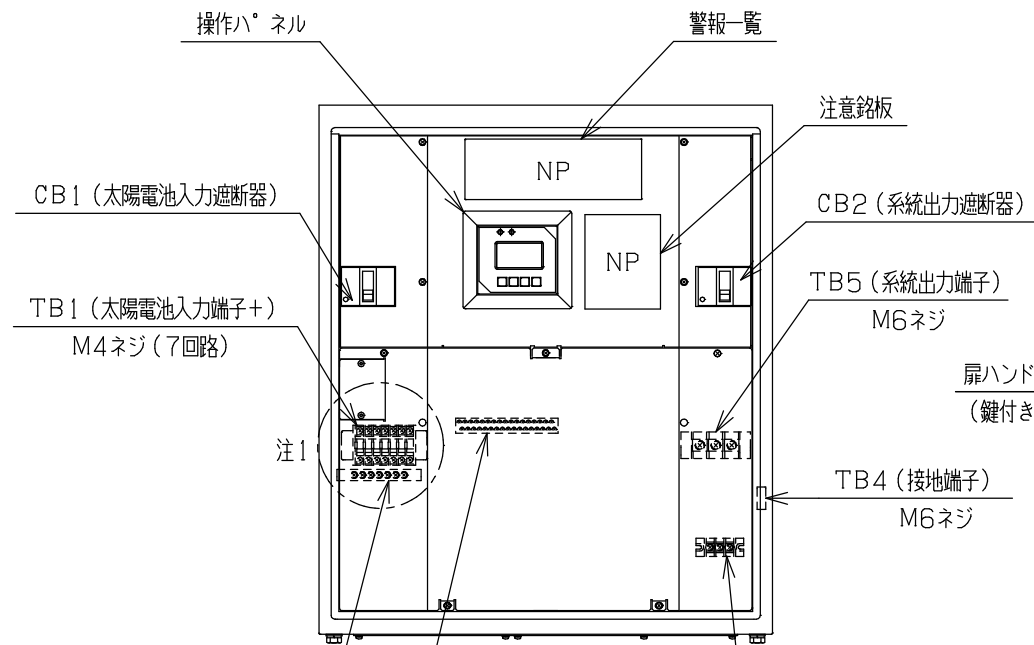
操作パネル詳細図



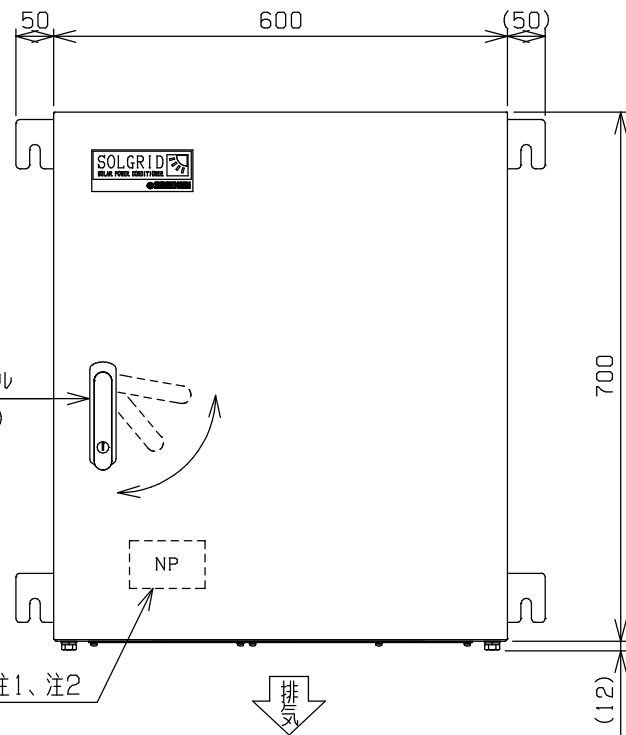
上面図



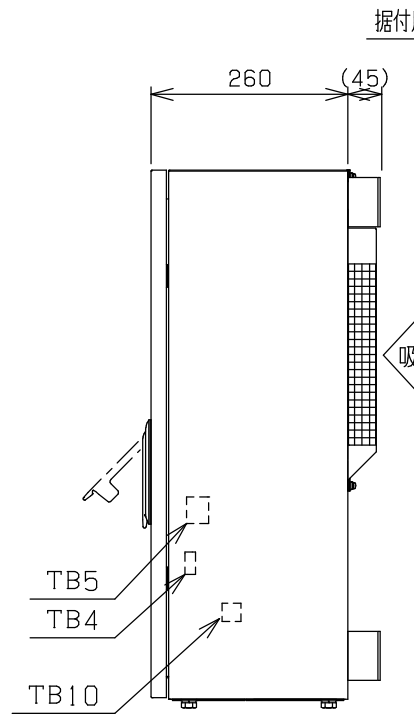
据付用フランジ詳細図



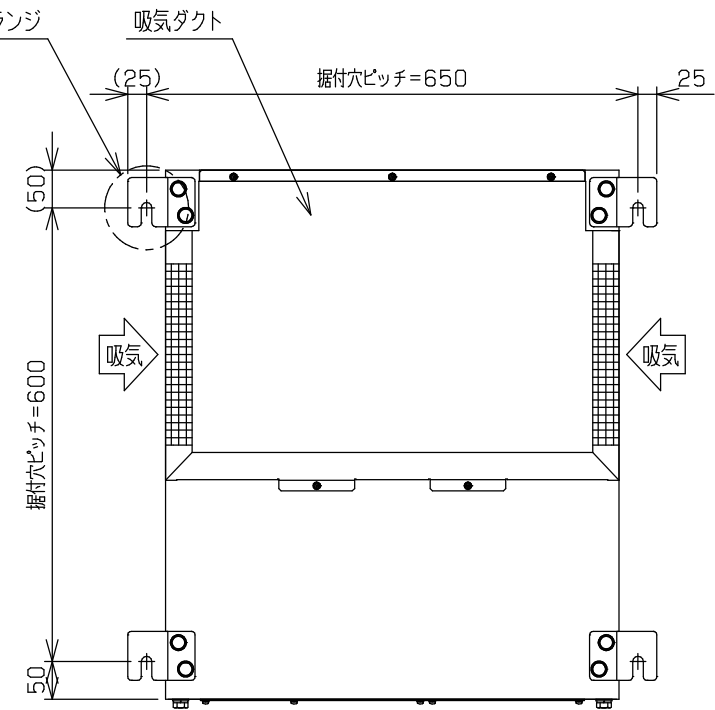
正面内部図



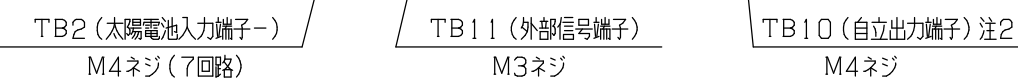
正面図



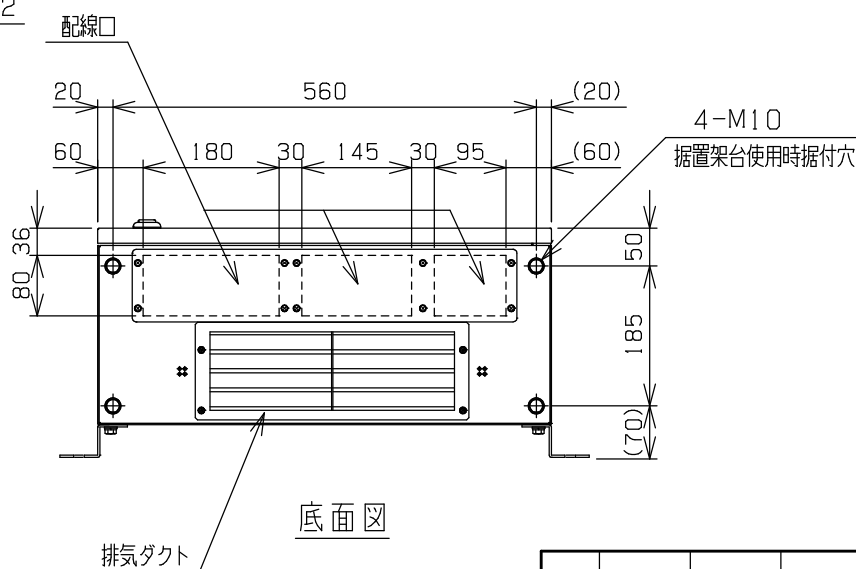
右側面図



裏面図



< -DN > 詳細図 : 注1



底面図

塗装色: 5Y7/1 半ツヤ (標準色、アイボリー)
 質量: 63kg以下 (据付用フランジは除く)
 * 指示なき寸法公差は下記による。

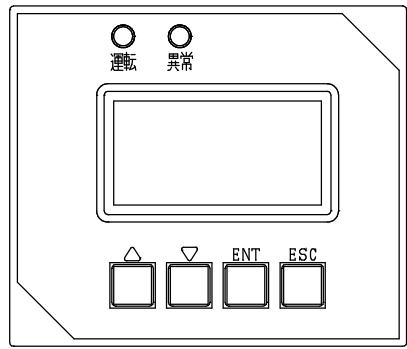
項目	寸法区分	~120	~400	~1000	~2000
組立寸法公差		±0.8	±1.2	±2.0	±3.0

注1) 「接続箱機能なし」(オプション型名: -DN) の場合、TB1, TB2はM6ネジ (1回路) になります。
 注2) 「自立運転機能あり」(オプション型名: -SA) の場合、TB10 (自立出力端子) が付きます。

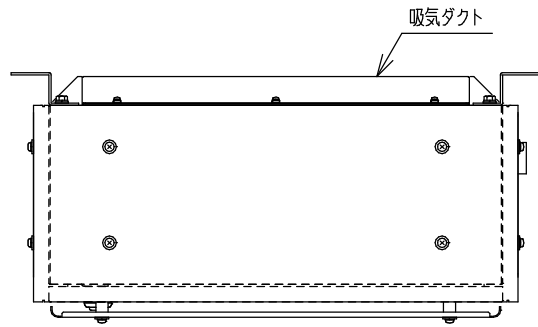
特記事項
 本図は外形寸法及び主要部品配置を主体に表現してありますので外観構造の詳細については近似的な表現としたり又一部記入を省略している箇所もあります

APPD. 承認	田中	TITLE 名称	PVS010S200 外観構造図	
EDIT. 版	2	DATE 年月日	2011.10.26	
DEGD. 設計	野村	DESCRIPTION 記 事	TB10 自立出力コンセントを自立出力端子に変更。	
CHKD. 検 査	町田	DATE 年月日	2011.10.26	
DEGD. 設計	野村	3RD. ANG. PROJ. 第三角法	SCALE 1/10 尺 度	UNIT mm 単 位
SHINDENGEN ELECTRIC MFG. CO., LTD. 新電元工業株式会社 JAPAN		DEGD. 設計	野村	DWG. NO. 図 番
			2011.10.26	WM - 116038
SHEET 1/1	ページ	EDIT. 2	版	

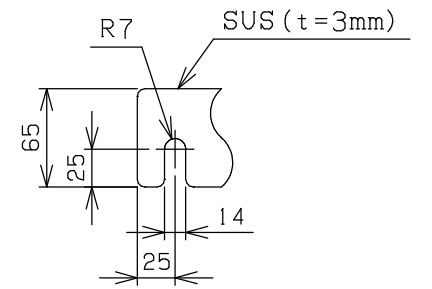
MATL. 材質	
TRMT. 処理	



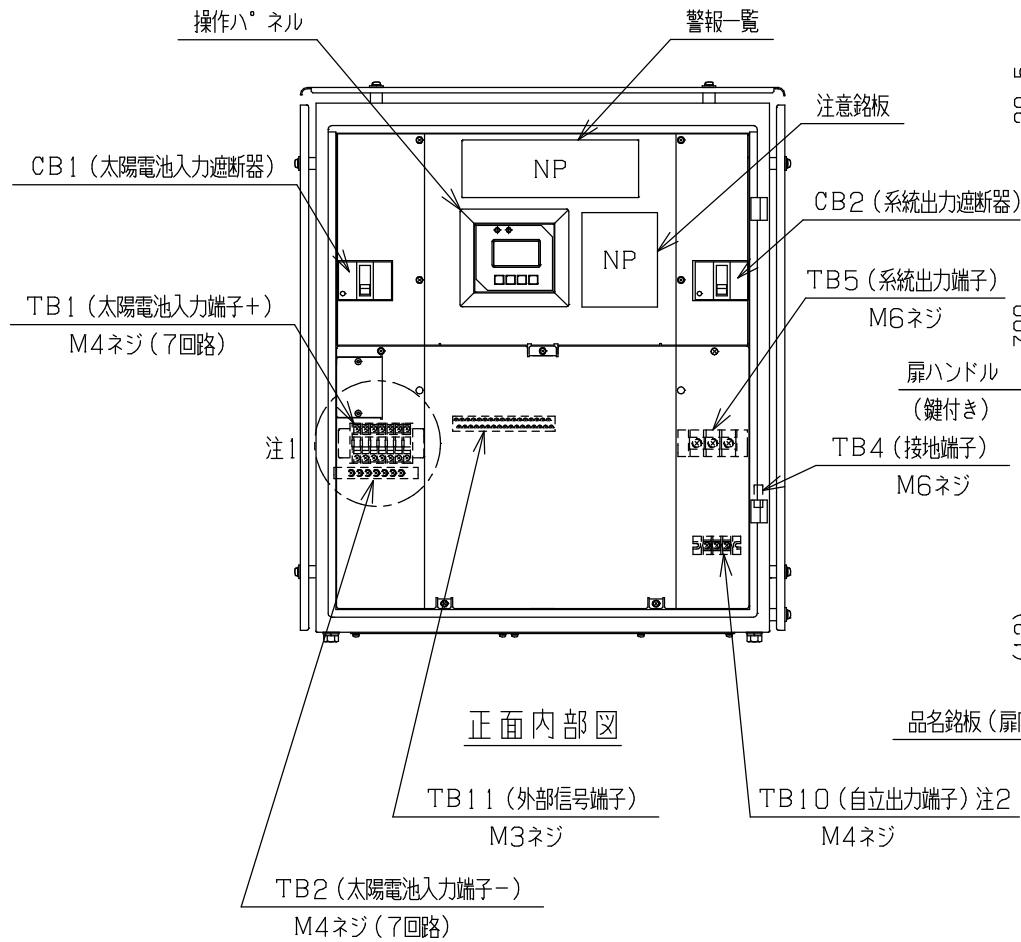
操作パネル詳細図



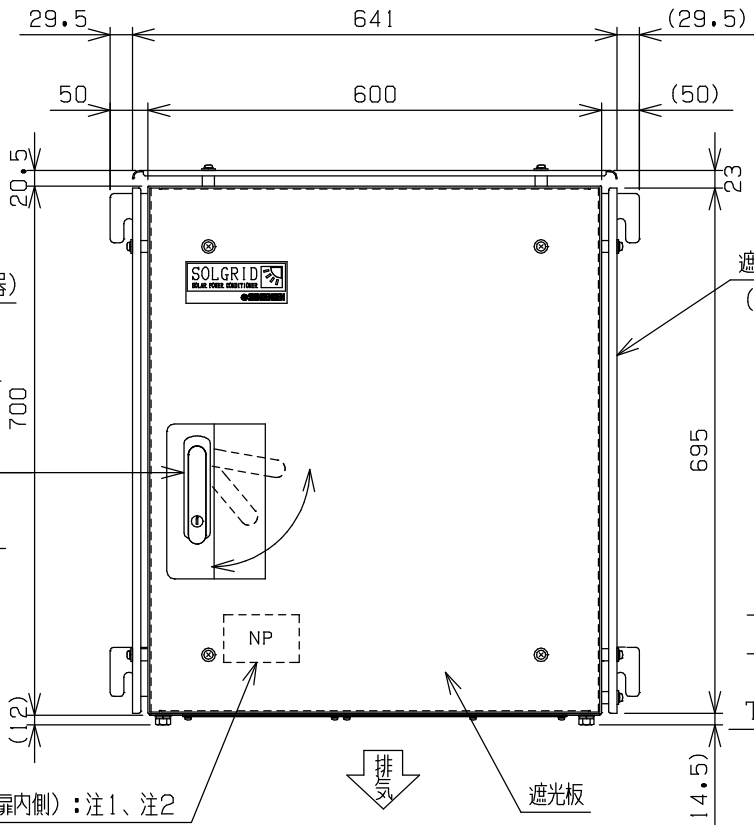
上面図



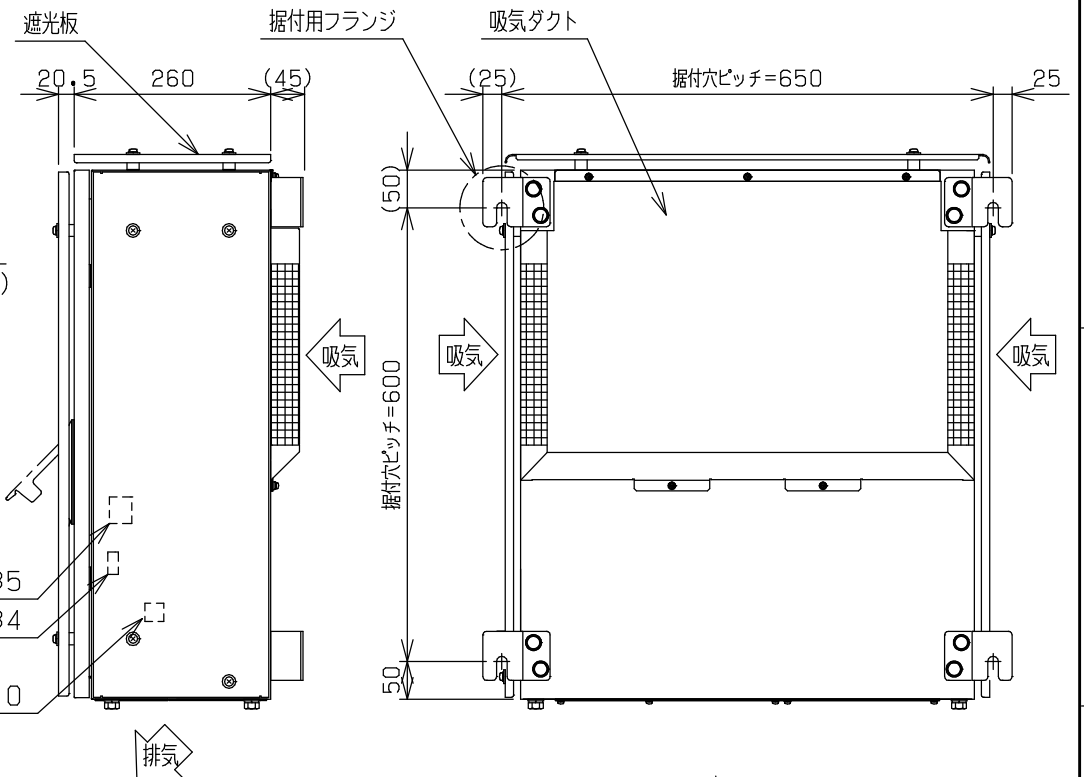
据付用フランジ詳細図



正面内部図

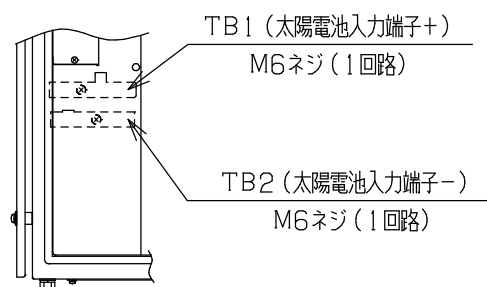


正面図

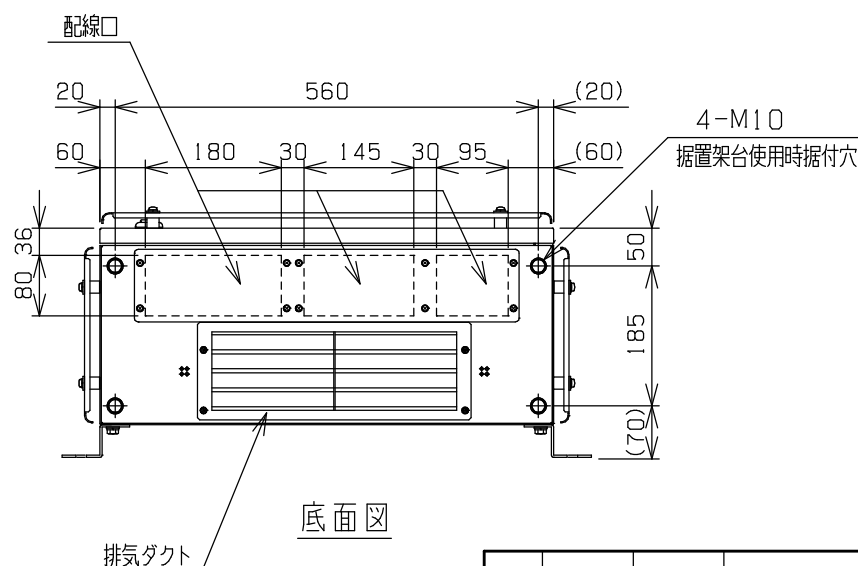


右側面図

裏面図



<-DN> 詳細図: 注1



底面図

塗装色: 5Y7/1 半ツヤ (標準色、アイボリー)
 質量: 75kg以下 (据付用フランジは除く)
 *指示なき寸法公差は下記による。

項目	寸法区分	~120	~400	~1000	~2000
組立寸法公差		±0.8	±1.2	±2.0	±3.0

注1) 「接続箱機能なし」(オプション型名:-DN)の場合、TB1, TB2はM6ネジ(1回路)になります。
 注2) 「自立運転機能あり」(オプション型名:-SA)の場合、TB10(自立出力端子)が付きま

特記事項
 本図は外形寸法及び主要部品配置を主体に表現してありますので外観構造の詳細については近似的な表現としたり又一部記入を省略している箇所もあります

2	11.10.26	野村	TB10 自立出力コンセントを自立出力端子に変更。	APPD. 承認 田中	TITLE 名称
EDIT. 版	DATE 年月日	DEGD. 設計	DESCRIPTION 記 事	2011.10.26	PVS010S200-SK
DATE 年月日	3RD.ANG.PROJ. 第三角法	SCALE 1/10	UNIT mm	CHKD. 検 閲 町田	外観構造図
SHINDENGEN ELECTRIC MFG.CO.,LTD.				DEGD. 設計 野村	DWG.NO. 図 番 WM-116039
新電元工業株式会社 JAPAN				2011.10.26	SHEET 1/1
					EDIT. 版 2

MATL. 材質	
TRMT. 処理	