

製品仕様書

装置名 : 高圧連系太陽光発電用 50.0kW パワーコンディショナ

型名 : PVS050T400A-A、PVS050T400A-DN-A

納入者 : 新電元工業株式会社

本書の記載内容は、内容変更のためお断りなしに変更することがありますのでご了承ください。

1. 製品仕様

1.1. 製品仕様

型式	PVS050T400A-DN-A	PVS050T400A-A
	50.0kW	
	DC 1 回路入力	DC 12 回路入力
入力 (DC)		
定格入力直流電力 (P_{dcr})	51.2kW _p	
起動入力電圧 (V_{start})	470V (設定可能範囲 : 420 ~ 700V)	
運転入力電圧範囲	0.7 x V_{start} ~ 950V (最低電圧 330V)	
最大電力追従制御範囲 (V_{mpp})	520V ~ 800V	
最大入力電圧 (V_{max})	1000V	
最大入力電流 (I_{max})	108A	
最大入力短絡電流	160A	
MPPT 数	1	
保護入力数 (並列接続)	1	12
コネクタタイプ	DC 端子台 (最大断面積 95mm ²)	PV クイックコネクタ (ワイドミューラー製 WM4C)
ヒューズ定格	N/A	15A (gPV 規格準拠 10 X 38 PV 専用ヒューズ)
出力 (AC)		
定格出力電力 (P_N)	50.0kW (0~100%の範囲で 1%刻みで設定可能) ※	
定格出力電圧 (U_N)	420V (50Hz) / 440V (60Hz)	
最大出力電流 (I_{Max})	77A	
短絡電流制限値	92A	
出力周波数	50 / 60Hz	
高調波 (電流)	各次 3%以下、総合 5%以下	
公称力率 / 調整範囲	0.995 以上 / 0.8~1 (但し 50kVA 制限)	
出力電気方式	三相 3 線式もしくは三相 4 線式 (中性点接地)	
交流側ケーブル接続	端子台 (最大断面積 70mm ²) 絶縁スリーブ付きフェルール端子を使用のこと	
効率		
最大効率	98.3%	
消費電力		
運転時	83W	
スタンバイ (発電準備時)	26.3W	
寸法		
外形寸法 (H×W×D)	725mm × 1491mm × 315mm	
質量	約 97kg (DC 接続箱 : 15kg、AC 接続箱 : 14kg、インバータ : 68kg)	

※100%未満の設定 (出力制限) については事前に電力会社との協議が必要です。

設置環境	
保護等級	IP65 (ただし、冷却ファン部は IP54)
冷却方法	強制空冷
設置方法	壁掛け設置／水平設置 (水平設置の場合は水平設置用ブラケット (オプション) 使用)
周囲温度	-25 °C~+60°C (+50°C以上でディレーティングあり)
湿度	4% ~ 100% (筐体外部結露可)
最高動作高度	2000m (ディレーティングなし)
騒音 (冷却ファン最高回転時)	75dBA 以下 @1 m
保護仕様	
地絡検出	有 (DC 側のみ)
単独運転検出	能動的方式 + 受動的方式
入力過電圧保護 (DC)	バリスタ (2 個) バリスタ (2 個) プラグイン型避雷器 (SPD) (Class II)
出力過電圧保護 (AC)	バリスタ (4 個) プラグイン型避雷器 (SPD) (Class II)
ユーザーインターフェース及び通信機能	
本体表示機能	LED 表示
フィールドバス	Modbus RTU (RS485) 、 Aurora プロトコル
遠隔監視システム	VSN700 データロガー (オプション) VSN300 WiFi ロガーカード (オプション)
無線監視システム	VSN300 WiFi ロガーカード (オプション)
製品認証	
安全性能, EMC	IEC/EN 62109-1, IEC/EN 62109-2, EN 61000-6-2, EN 61000-6-3, EN 61000-3-11, EN 61000-3-12
認証	CEI, VDE, EN, RD, AS, BDEW, ABNT, NBR, NRS
グリッドサポート	有効電力抑制, FRT (JEAC9701-2016)

規格 : IEC

塗装色 : RAL 7035 (グレー)

1.2. 設置条件

設置環境

- ・ 常時日中の直射日光が当たらない場所に設置してください。長時間直射日光が当たる場合は遮熱板などの設置が必要です。（一時的な直射日光（西日の影響など）は許容。）

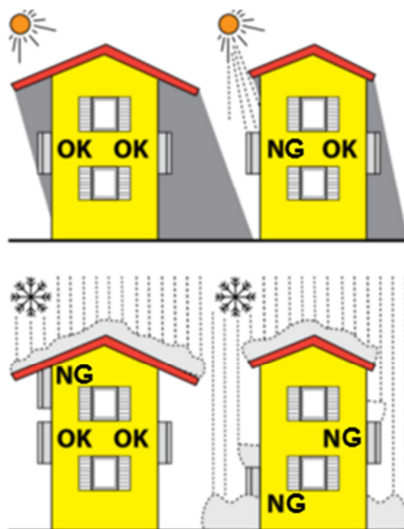


図 1.2.1 本製品の設置環境

- ・ インバータ周囲の空気の流れが阻害されないようにしてください。

設置に関する条件

設置場所を選択するときは、以下の条件に準拠してください。

- 本体取り付けの最大許容傾斜は、壁掛け設置用ブラケットを用いた場合はインバータ背面方向に 75 度まで、水平設置用ブラケットを用いた場合はインバータ前面方向に 15 度までです（図 1.2.2 参照）。
- 本製品を水平設置する場合は専用ブラケット（オプション品）による固定、または設置時に上記最大許容傾斜角度内に固定できるように追加の支持部材を用意してください。
- インバータの周囲には下図に示すスペースを確保してください。（屋外に設置する場合のインバータ上部に最低 50 cm のスペースが必要です（図 1.2.3 参照）。
また、本装置の正面にも 1.5m 以上の離隔が必要です。加えてパワーコンディショナの下部が地上から 50cm 以上 1m 以下の高さとなるよう設置してください。
- インバータを複数台設置する場合は、図 1.2.4 のように横方向に並べて設置してください。
- 設置にあたっては重量に充分耐えられる強度を有する場所を選んでください。
- 設置時、本体を持ち上げる際は決してインバータの正面パネルを持たないでください。防水性能に支障をきたします。持ち上げにはハンドルキット「TRIO HANDLING KIT（別売）」の利用をおすすめいたします。

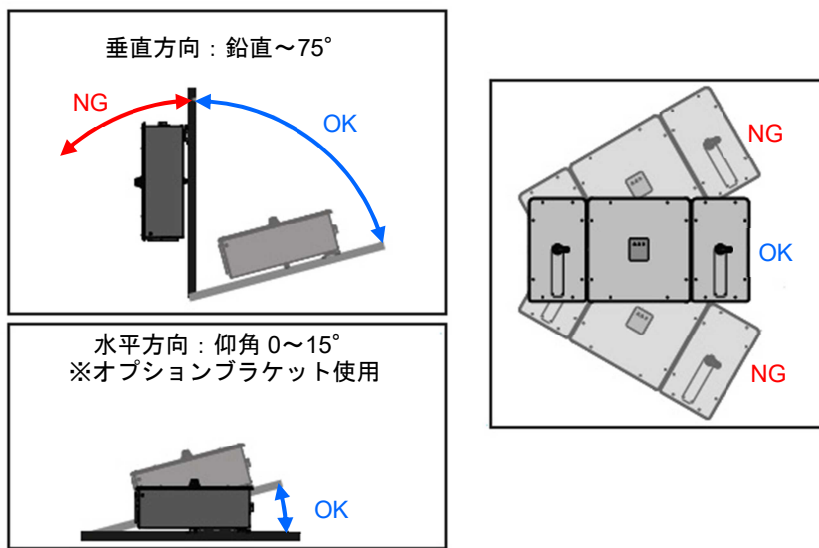


図 1.2.2 設置角度

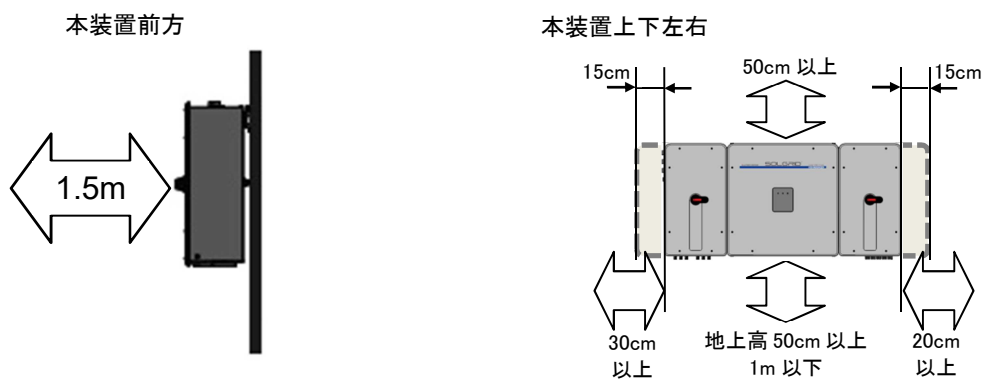


図 1.2.3 本装置周辺の必要離隔距離

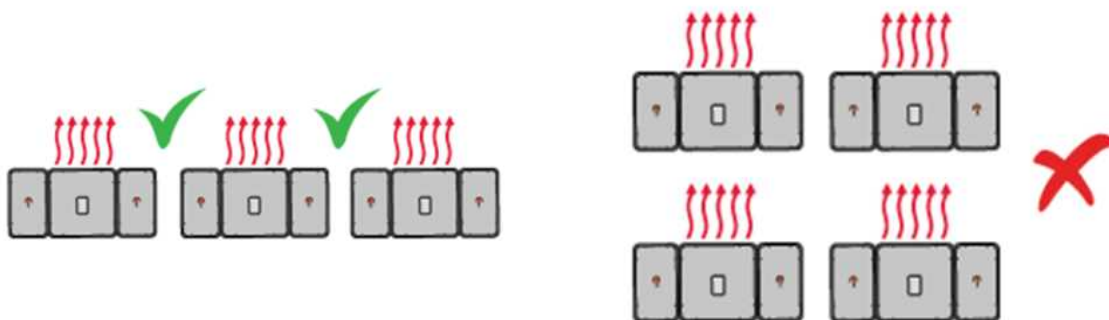
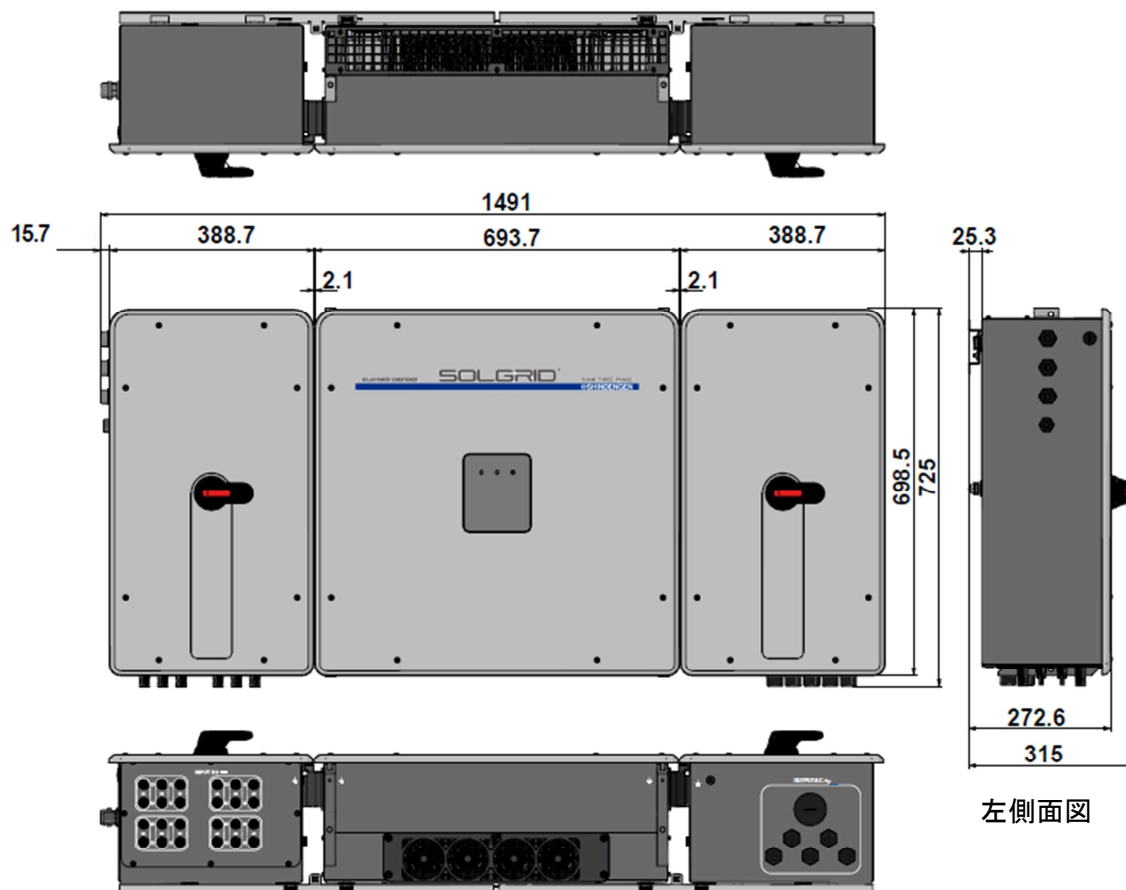


図 1.2.4 複数台設置方法

2. 機器外形寸法

2.1. 本体の外形寸法 [単位 : mm]

上面図

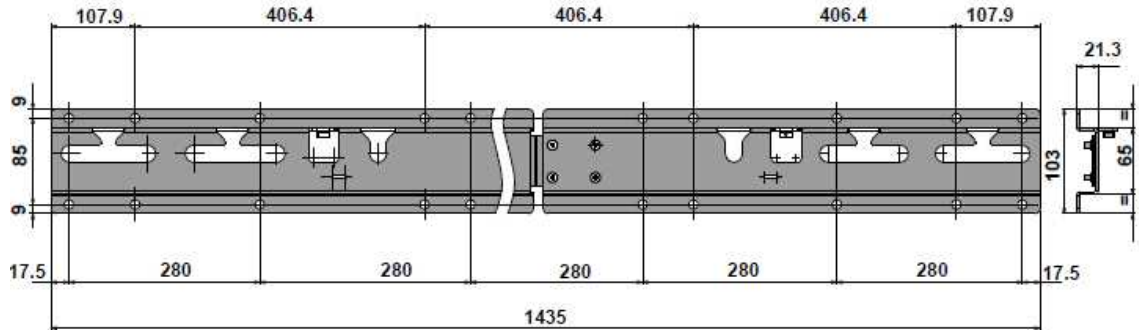


底面図

図 2.1.1 本製品の本体外形寸法

2.2. 壁掛け設置用ブラケット外形寸法（標準同梱品） [単位：mm]

①上部



②下部

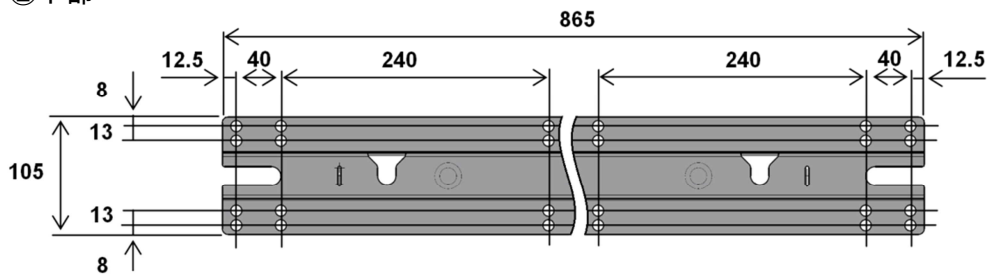


図 2.2.1 壁掛け設置用ブラケットの形状と寸法

2.3. 水平設置用ブラケット外形寸法（オプション品） [単位：mm]

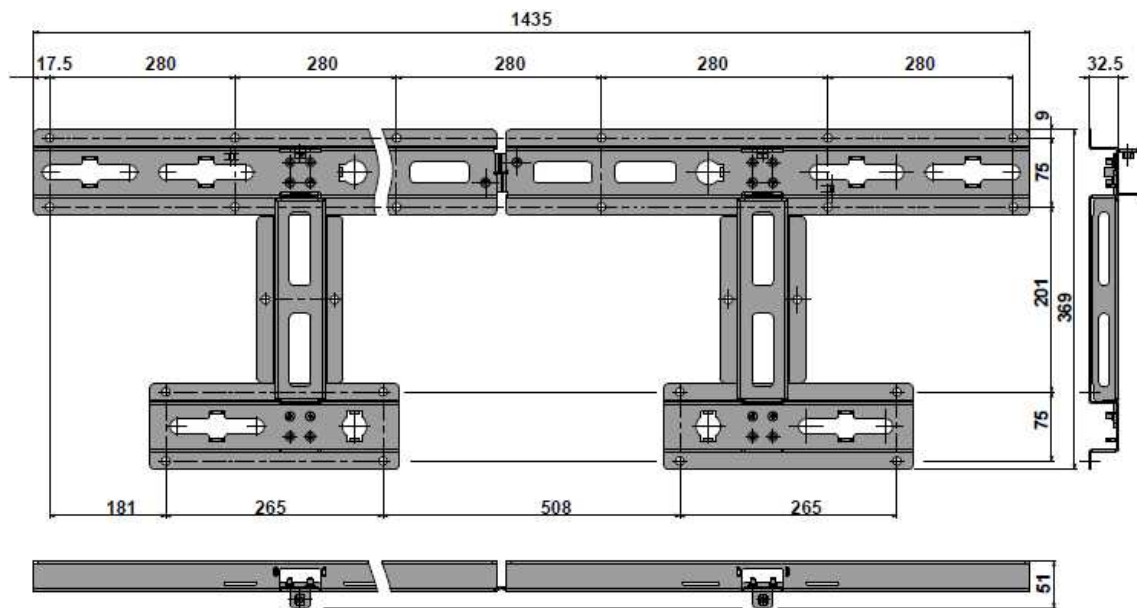


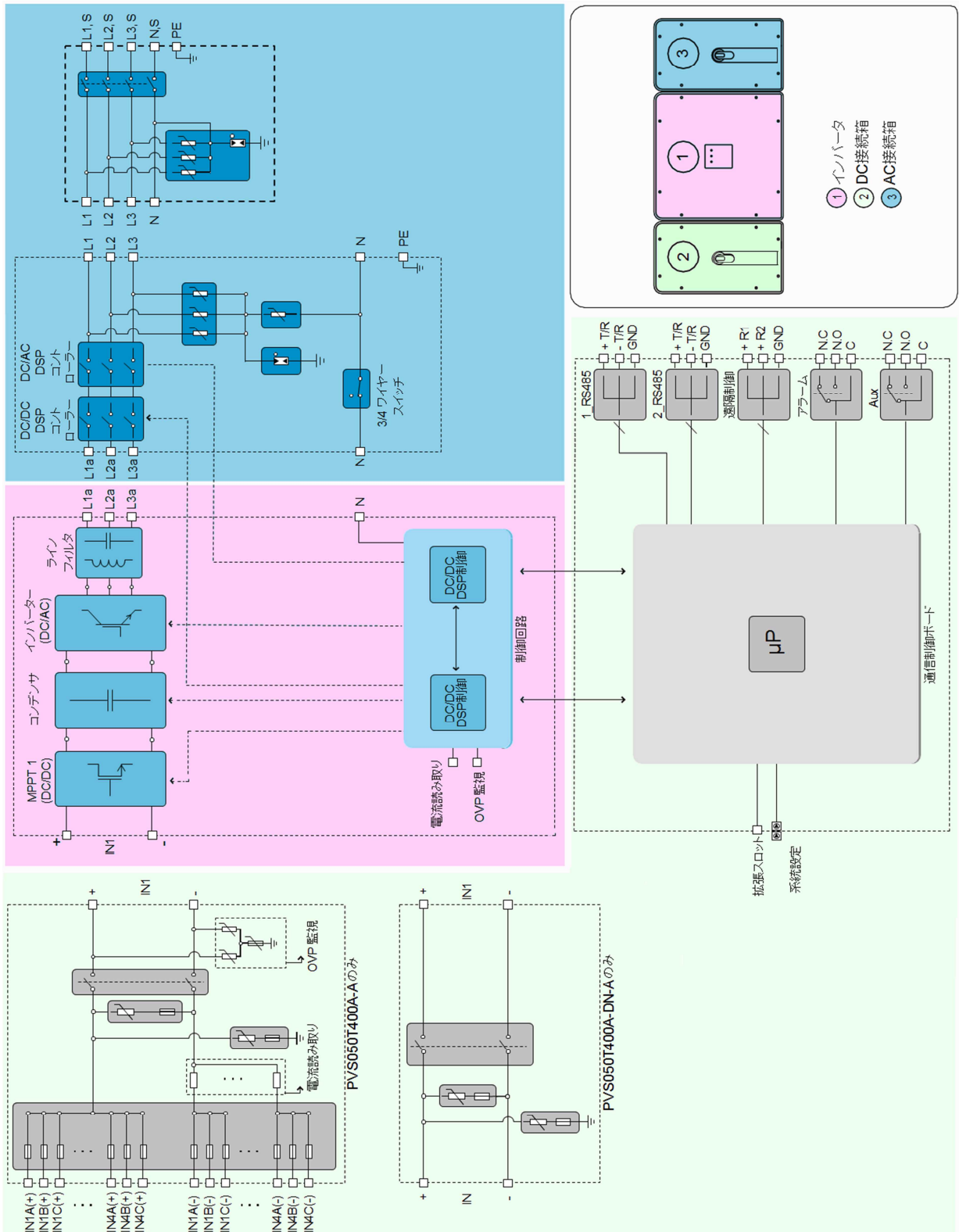
図 2.3.1 水平設置用ブラケットの形状と寸法

3. 注記

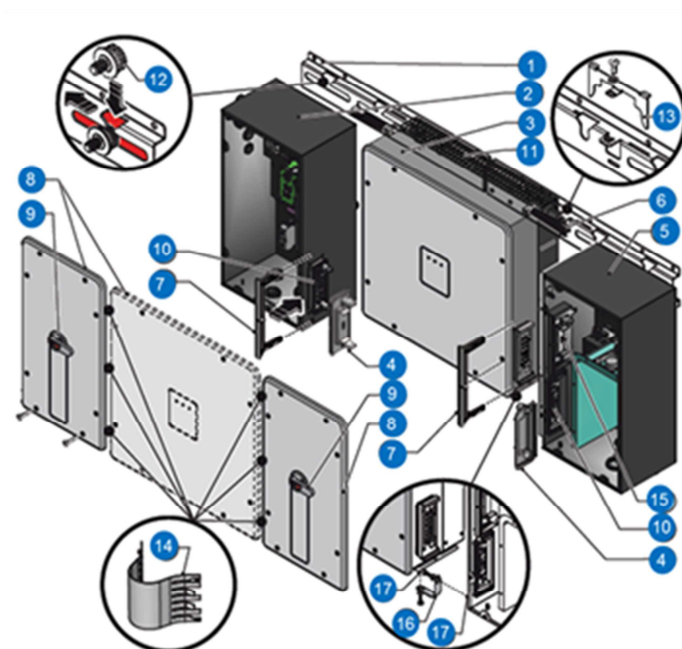
- 適用規格は IEC です。
- 変圧器、ケーブル等の選定は 7. 周辺機器選定・設計基準をご確認ください。
- 遠隔監視システムについては、別途お買い求めください。
- FRT 要求について、系統連系規程 JEAC9701-2016 の 2017 年 4 月以降に高圧連系する要求仕様について準拠しております。
- 電力会社に接続する系統連系種別は高圧連系以上でお願いいたします。低圧連系の電力要求実機試験項目は満たしておりません。

4. ブロック図及び外観と構造

4.1. ブロック図



4.2.構造



1	設置用ブラケット
2	DC接続ボックス
3	インバータモジュール
4	キャップ
5	AC接続ボックス
6	設置用ハンドル
7	ロックングフォーク
8	フロントカバー
9	ディスコネクスイッチ
10	インターフェースクイックコネクタ
11	ヒートシンク
12	リアピン
13	トップストッパー
14	コンダクタスプリング
15	キャップ入れ用ボックス
16	設置用ブラケット
17	設置用ブラケット取付点

図 4.2.1 製品斜視図

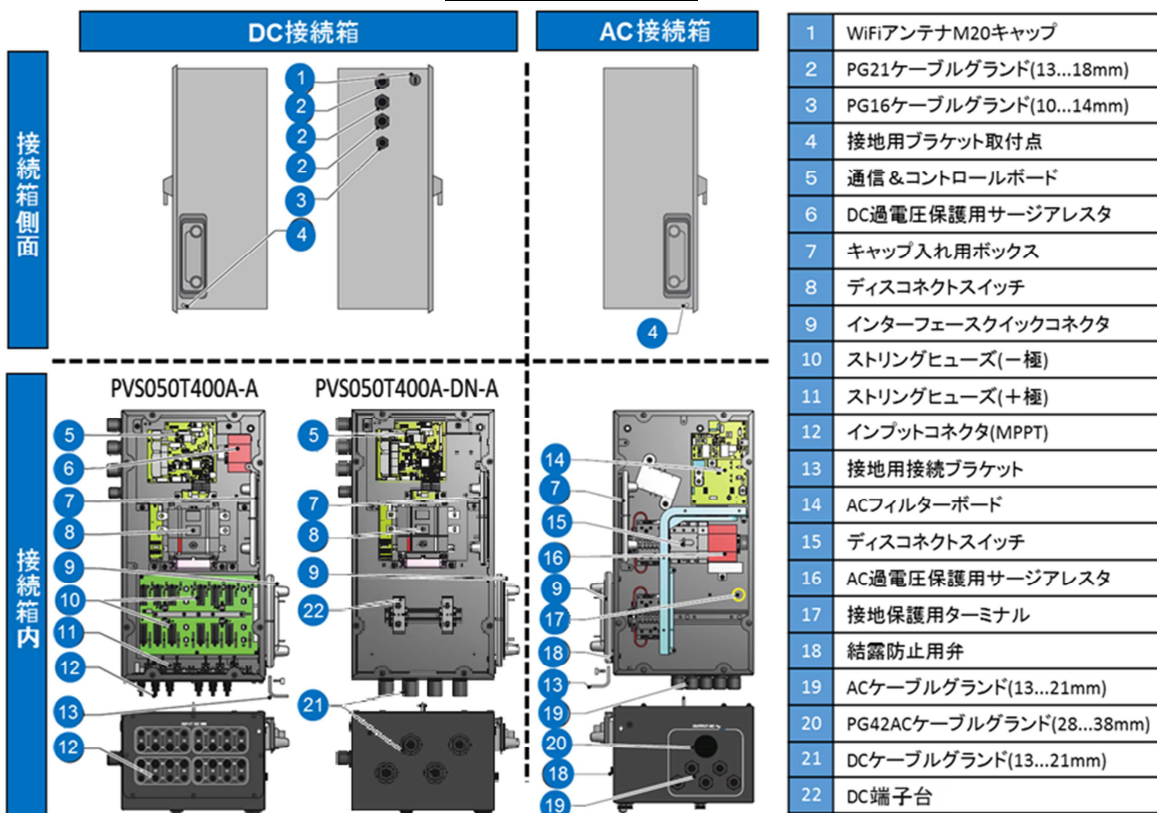


図 4.2.2 本製品の DC、AC 接続箱内の製品構成

5. 免責事項

保証期間内であっても以下のいずれかに該当する場合には保証の対象外となります。

1. お客様または第三者の故意または重大な過失に起因する損害
2. 自然災害（火災・水害・風害・落雷・雪害等）や天災地変（地震・落雷・台風・竜巻・噴火・洪水・津波等）に起因する場合
※ただし、落雷に起因する故障に関しては、落雷被害見舞金保証の対象となります。
3. 戦争・外国の武力行使・革命・政権奪取・内乱・武装反乱・その他外来からの事由に起因する損害
4. 消耗品及びシステム構成機器の性能や構造に影響を及ぼさない経年変化または通常使用による自然の機械的摩耗・さび・カビ・変質・変色・色調の変化・音・振動・キズ・汚れ・その他類似の事由によるもので、発電性能（発電）に影響を与えない場合
5. 鳥糞・ねずみ食い・虫食いなどの動物や虫類の侵入に起因する場合
6. 設置後の設置場所またはその周辺環境の変化に起因する場合
7. お買い上げ後の落下や取付場所の移動・輸送などで生じた故障及び損傷
8. 弊社に連絡なく転売等により所有者が変更された場合、または当初設置した場所から移設した場合
9. 記録データの損失復旧、通信環境の障害により生じた損害
10. 取扱説明書の内容を守らなかったために発生した不具合
11. 誤ったご使用や不当な修理・改造等で生じた故障及び損傷
12. 施工上の誤り・据付不良等による故障及び損傷
13. 保証対象機器に加工・分解・改造・改変を施した場合、加工の着手後に生じた損害（ただし、修理のための加工を除く）
14. 損傷が生じたことによる保証対象機器の価値低下（修理によっても回復しない部分）に係る損害
15. 差押え・没収、または購入者の債権者による自力救済行為等に起因する損害
16. 保証対象機器の故障に起因して生じた身体の障害、保証対象機器の故障に起因して生じた周辺機器、その他財物が使用できないことに起因する損害
17. お客様の不適切な使用、または不適正な保存もしくは管理に起因する損害
18. 除雪等を怠ったために堆積した雪に起因する一切の故障及び損傷
19. 電気事業法で定められた電圧以外の使用環境で使用したことによる故障及び損傷
20. 保証期間経過後に申し出があった場合、または保証該当事項の発生後速やかに申し出がなかった場合
21. 弊社が認めた使用環境下以外での設置に起因する損害
22. 弊社（弊社が指定する企業含む）を経由せず、お客様が直接修理等の対応及び依頼を行った場合

23. 不具合・損傷などを原因として、他の損害保険金・損害賠償金を受けられた場合
24. 弊社が本保証対応の依頼を受けた製品の点検・診断を実施した結果、故障の存在を確認できなかった場合

6. ご確認願いたい事項

ご確認願いたい	<ul style="list-style-type: none">● 出荷試験は弊社標準商用試験となります。● ご使用前には取扱説明書をよくお読みください。● パワーコンディショナや配線から漏れる電氣的ノイズが、近隣（目安として半径 100m 以内）のアマチュア無線やラジオなどの電波受信に影響を与えることがあります。近隣にアマチュア無線などのアンテナがある場合は、購入される前にご相談ください。● 本製品は冷却用ファンを装備しています。近隣に住居がある場合は騒音に問題ない十分な距離を確保してください。
---------	--

7. 周辺機器選定・設計基準

7.1 地絡過電圧継電器 (OVGR) の設置

- ・ 地絡過電圧継電器 (OVGR) を設置してください。
- ・ OVGR の出力を OVGR 信号入力端子にディジーチェーン接続すると OVGR 発生時に OVGR として感知し停止させることができます。

7.2 漏電遮断器 (ELCB) の設置

- ・ パワーコンディショナの交流出力端に漏電遮断器 (ELCB) を設置してください。
- ・ 感度電流の推奨値は 500mA です。

7.3 不足電圧継電器 (UVR) の設置

- ・ 系統連系規程 2017 年 追補版 (その 1) への対応のため、パワーコンディショナの交流出力端に不足電圧継電器 (UVR) を設置してください。
- ・ 本装置は太陽電池からの入力電力が失われると制御基板も含め停止状態となるため、夜間の停電検出ができなくなります。

3-1 保護協調より引用。

(3) 発電停止中における保護装置に関する留意点 発電設備等の運転停止中に系統連系用保護リレーの機能を停止した場合、運転停止中の系統側事故等による停電発生時に、発電設備等は系統の異常を検出することができない。このため、早期復旧を目的とした系統切替によって通常連系する系統と異なる系統構成になった状態で、発電設備等が運転を開始し連系した場合、保護協調や電圧変動等の電力品質に関して、技術的要件を満たしていない可能性がある。このことから、発電設備等は、系統連系時の保安及び電力品質を確保するため、原則、運転停止中であっても、系統連系用保護リレーを正常に動作できる状態に保持すること。

7.4 変圧器の選定

変圧器の選定に関しては以下の事項をご確認ください。

- ・ パワーコンディショナ側は 420V (50Hz) / 440V (60Hz) のものを選定してください。
- ・ 結線は一次 (系統) 側 : デルタ、二次 (パワーコンディショナ) 側 : スターとし、スター結線の中性点は接地してください。
- ・ 混触防止板の使用を推奨致します。
- ・ 最大対地電圧は 243V (50Hz) 、255V (60Hz) 以上で検討してください。

7.5 電力ケーブルの選定

接続するケーブルについては以下の事項をご確認ください。

DC ケーブル接続 (PVS050T400A-A)

- ・12 回路入力タイプの DC ケーブルは下図のサイズに合うもの (国内の PV モジュール用ケーブルサイズは 3.5mm^2 または 5.5mm^2) ご使用ください。また、被服剥き長さ (7mm 程度) は厳守してください。

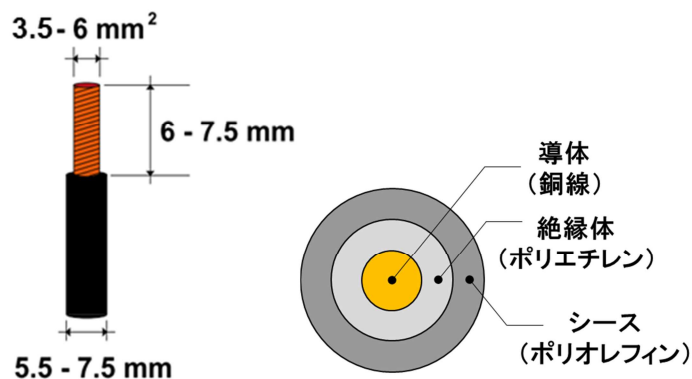


図 7.5.1 DC ケーブルの寸法 (PVS050T400A-A)

- ・国内で入手可能な PV ケーブルの製品例 (DC1500V 対応)
 - ・古河電工 エコエース PV-CQ
 - ・フジクラ SOLAR-CQ
 - ・住友電工 DC1500V PV-CQ
 - ・昭和電線 DC1500V PV-CC※エコエースは古河電気工業株式会社の登録商標です。
- ・本製品の DC 接続箱に装着されている PV ケーブル用コネクタはワイドミュラー製 WM4C です。当該コネクタのオスメス勘合時性能保証は同一メーカーの指定品に限り有効となるため、結線に使用するコネクタは同一メーカーを使用ください。
この PV 用コネクタは日本国内の電材商社等でお買い求めいただけます。お客様にてご用意くださいますようお願いいたします。
また、コネクタの金属製コンタクト部と DC (PV モジュール) ケーブルを固定する際は前述のメーカーが提供する“かしめ工具”にて確実に接続してください。



図 7.5.2 PV クイックコネクタ、かしめ工具 (ワイドミュラー製 WM4C、Crimping Tool PV)

DC ケーブル接続 (PVS050T400A-DN-A)

- ・ 1回路入力タイプの PVS050T400A-DN-A では
DC ケーブルグラントを通し、DC 入力端子台を介して
パワーコンディショナに接続されます
- ・ DC ケーブルの直径は 13~21mm、
断面積が最大 95mm²の銅線を使用してください。

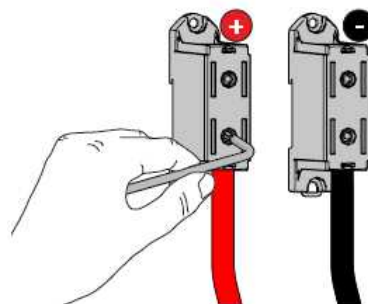


図 7.5.3 DC ケーブル接続 (PVS050T400A-DN-A)

AC ケーブル接続

- ・ AC ケーブルは下図のサイズに合うものをご使用ください。

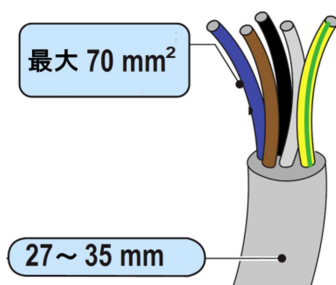


図 7.5.4 AC ケーブルの寸法



図 7.5.5 絶縁スリーブ付きフェルール端子

- ・ AC 側は端子台による接続になります。端末の加工には絶縁スリーブ付きフェルール端子を使用してください。施工にあたっては確実に端子台内部の金属コンタクトとしっかり締結されることを確認ください。

8. 定期交換推奨部品及び交換時期目安

- 1) データバックアップ用ボタン電池 (CR2032) 2年~3年ごと
- 2) インバータ冷却用防水ファンユニット 6年~10年



図 8.1 ボタン電池 (DC 接続箱内)



図 8.2 冷却用防水ファンユニット

9. Wi-Fi 通信（オプション）

・ VSN300 Wi-Fi ロガーカードをパワーコンディショナに設置（パワーコンディショナ 1 台につき 1 枚設置）することで、無線通信によるモニタリングが可能となります。

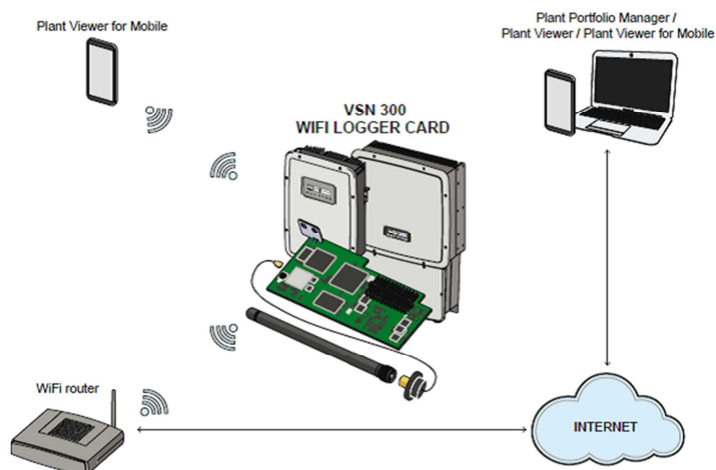


図 9.1 VSN300 Wi-Fi ロガーカードと周辺機器との通信

項目	内容	
通信プロトコル	Modbus TCP	
通信規格	2.4GHz Wi-Fi Certified™ IEEE 802.11 b/g/n	
対応 Web ブラウザ	Internet Explorer ver. 10 以上 Mozilla Firefox ver. 37.x 以上 Google Chrome ver. 39.x 以上	
遠隔監視	Plant Portfolio manager、Plant Viewer、Plant Viewer for mobile 汎用遠隔監視システム（Modbus TCP 対応）	
サンプリング周期	1 分以下の平均	
内部データ保存容量	30 日分（15 分間隔での保存）	
消費電力	2W 以下	
周囲温度	周囲温度	-20~+85℃
	湿度	85% RH 以下（結露なきこと）
保護等級	IP20（ロガーカード単体）	
寸法（H×W×D）	97mm×46mm×16mm	
重量	26 g	

10. 製品保証について

保証条件は、弊社ホームページよりダウンロードされる保証書に記載されています。また、保証条件はお客様が取扱説明書に忠実に従った場合に適用されるものです。取扱説明書に記載された以外の条件がある場合には、購入注文書によって明確に合意される必要があります。

弊社は、適切な設置に関する規格を遵守していない場合には責任を負いません。また、本装置に接続されているシステムに対しても責任を負いません。

本装置を改造することは厳禁です。本装置に対するいかなる改造に対しても一切の責任を負いません。

設置及び装置設置環境について、スペースが適切かつ十分であること、騒音の影響、また可燃性の危険などを確認してください。

弊社は、本装置の不適切な使用、輸送または特別な環境条件による変更、保守の不備、ずさんな修理、不適合者による使用、設置による欠陥・故障に対しては責任を負いません。

弊社は、本装置、ケーブル等の処分については責任を負いかねます。これらの部品については、お客様の責任において、本装置を設置する国/都道府県/市町村の規則に従って産業廃棄物として適切に処理してください。

本装置の保証につきましては、弊社ホームページよりお持ちのパワーコンディショナ情報をプラチナサービスプランにご登録頂いた後、保証書をダウンロード頂くことで、有効となります。